



**Silentia**  
**skärmsystem**





## Keep it *Clean*<sup>™</sup> för en säkrare vårdmiljö

På Silentia samarbetar vi med vårdinrättningar över hela världen för att utveckla ett skärmsystem som erbjuder trygghet och optimal omsorg om patienten. Keep it *Clean* är vårt åtagande för att höja standarden när det gäller hygien och minskad smittspridning. Tack vare EasyCare-funktionerna är våra skärmar lätta att desinficera, flytta och kombinera. Produkterna finns i olika längder och höjder i ett komplett system som anpassas till dina specifika behov.

### EasyClean<sup>™</sup> – för optimal hygien

Skärmens hårda och släta ytor tål alla desinfektionsmedel som används i vårdmiljöer. De inkapslade hjulen kan enkelt dras ur och tvättas i diskmaskin. Produkterna uppfyller strikta hygienkrav och alla ytor är lättåtkomliga för rengöring – det är EasyClean.

### Viks ihop enkelt med en hand – EasyReturn<sup>™</sup>

Patenterade gångjärn med inbyggt minne gör att skärmen alltid återgår till utgångsläget. Det enkla handhavandet minskar samtidigt risken för smittöverföring då bara det ergonomiskt utformade handtaget används som kontaktyta.

### Fast monterad eller mobil – med EasyClick<sup>™</sup> väljer du själv

Alla våra skärmar är utrustade med EasyClick-funktionen. Flytta och möblera om med ett klick. En väggmonterad skärm kan även fästas på vagn för mobilt bruk eller på andra enheter i systemet. Möjligheterna är många, vilket gör detta till ett komplett system – lätt att använda på alla avdelningar.

### Skapa din egen skärm

Med färger och bilder är det lätt att skapa trivsel i vilken vårdmiljö som helst. Vårt stora utbud av skärmar i olika mönster, färger och design ger en mängd inspirerande valmöjligheter och användningsområden. Vår online-konfigurator EasyScreenDesign hjälper dig att skapa den perfekta skärm-lösningen för just din patientmiljö.



**EasyClean**



**EasyClean**



**EasyReturn**



**EasyClick**



**EasyScreenDesign**

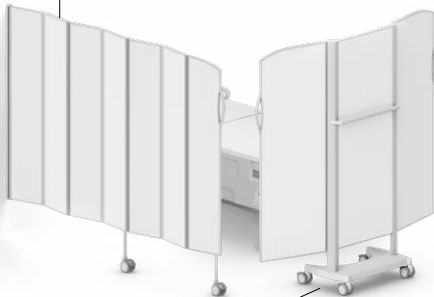
# Ett smart och kostnadseffektivt system – enkelt att använda och återanvända

Nu är det enklare än någonsin att kombinera förbättrad patientsäkerhet med stor valfrihet. Silentias skärmar ingår i ett komplett system som kan anpassas efter dina behov. Skärmarna är tillverkade för att hålla längre än någon annan avskärningslösning, med våra garantier och en teknisk livstid på minst 10 år. Kontakta oss för en demonstration.

SIDAN  
6

## Vikskärmar

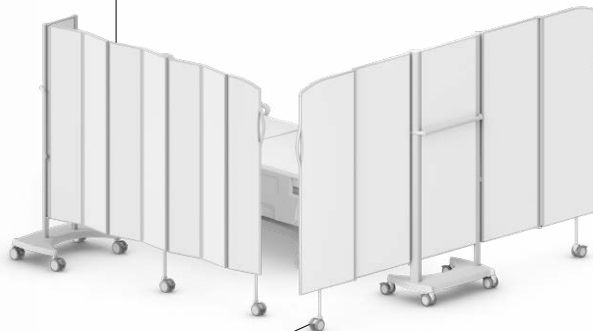
Silentias vikskärmar kan monteras på vägg, golvstolpe eller IVA-skena. Den kan lätt tas bort från väggen och klickas på en vagn för en mobil lösning. Kombinera med mobil gavelskärm.



SIDAN  
8

## Mobila vikskärmar

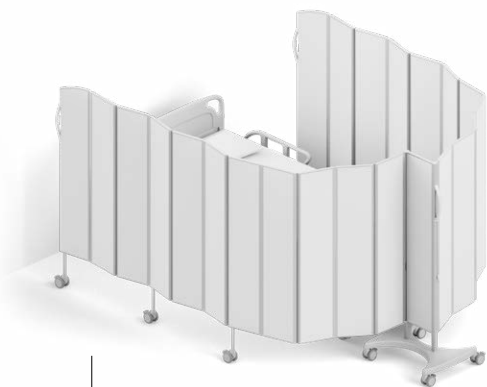
En mobil vikskärm ger möjlighet till enkel och flexibel patientavskärmning. Hjulbasen tar minimalt med utrymme. Kombinera med mobil gavelskärm.



SIDAN  
10

## Mobil gavelskärm 1,5 m

Vår mobila gavelskärm ger ett effektivt insynsskydd vid sänggaveln och snabb åtkomst till patienten.



SIDAN  
11

## Mobil gavelskärm 2,5 m

En mobil gavelskärm på 2,5 m ger ett ännu effektivare insynsskydd vid sänggaveln och snabb åtkomst till patienten.



SIDAN  
9

## Mobil dubbelskärm, U- eller L-form

De största mobila dubbelskärmarna kan användas i en U- eller L-form för att skapa flexibla och flyttbara utrymmen i din vårdmiljö.

SIDAN  
14

### Semifix-skärmar

Semifix-skärmarna ger oändliga möjligheter att skapa avskildhet och optimal hygien i stora öppna ytor. Den kan byggas ut i fyra olika riktningar. Kombineras enkelt med vikskärmar.



SIDAN  
16

### Fasta skärmar

Använd våra fasta skärmar när en mer permanent avskärmning behövs. Enkelt att kombinera med vikskärmar.



SIDAN  
18

### ClearPanels™

En helt transparent, mobil skärm som gör det enkelt att övervaka och kommunicera med patienter.



SIDAN  
19

### Duschskärmar

Silentias duschskärmar gör det enkelt att skärma av och visa hänsyn, även när patienten behöver hjälp med duschningen.



SIDAN  
26

### PPE-hållare™

Med Silentias add-on-produkter, som denna PPE-hållare, har du nära till handsprit, handskar och våtservetter.



Med golvstolparna kan du skapa en servicekorridor bakom sängarnas huvudändar.

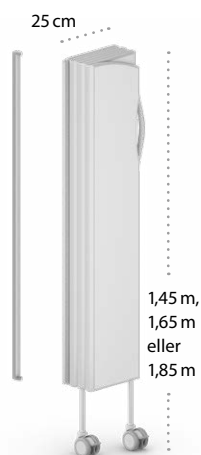


## Vikskärmar

Enkelhet är en av grundprinciperna i vår produktutveckling. Det ska vara lätt att skärma av vid vårdinsatser eller när en patient bara vill vara för sig själv. Det ska också vara lätt att variera, flytta runt och bygga ut systemet – därför är alla komponenter utformade för att passa ihop med varandra.

**Montering på vägg**  
Standardutförande med väggfäste som gör det enkelt att montera skärmen på väggen.

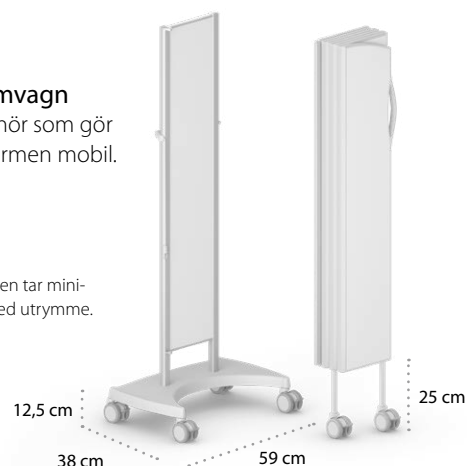
Vikskärmarna har en praktisk bredd på 25 cm, vilket sparar väggyta utan att tumma på avskärningsmöjligheterna.



### Skärmvagn

Tillbehör som gör vikskärmen mobil.

Hjulbasen tar minimalt med utrymme.



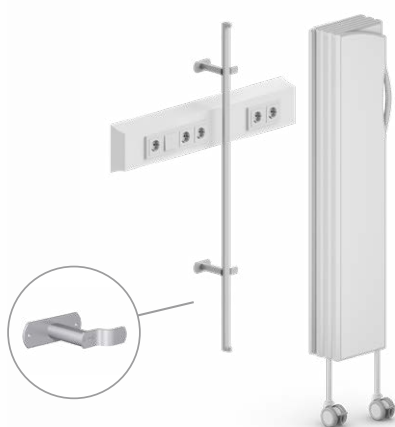
### Stolpe för golvmontage

Förankras i golvet. Används i situationer när skärmen ska vara fristående i rummet.



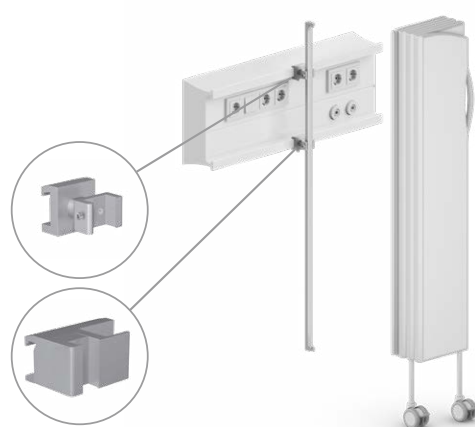
### Väggmontering med distans

Används när skärmen måste fästas en bit ut från väggen, till exempel för att ge utrymme för en vårdpanel.



### Montering på IVA-skena

Klove används när skärmen ska fästas direkt på IVA-skenan.

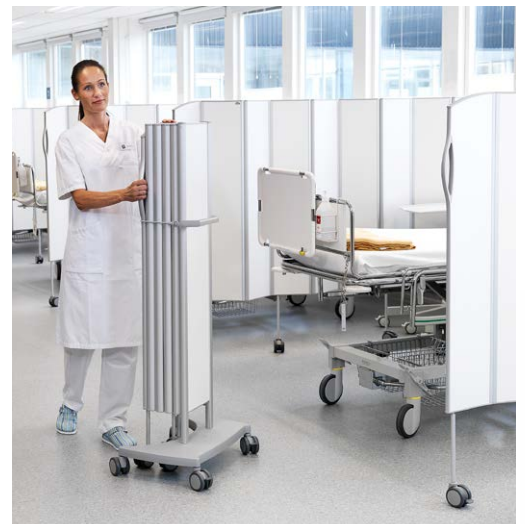




## Mobila vikskärmar

### Monterad på vagn

En vikskärm monterad på vagn ger en mobil avskärningslösning som kan göra praktisk nytta varhelst behoven uppstår. Vagnen passar vikskärmar i längder från 5 till 15 sektioner. Höjd: 1,45 m, 1,65 m och 1,85 m. Tack vare den patenterade designen tar vagnen minimalt med golvyta samtidigt som den ger maximal stabilitet.



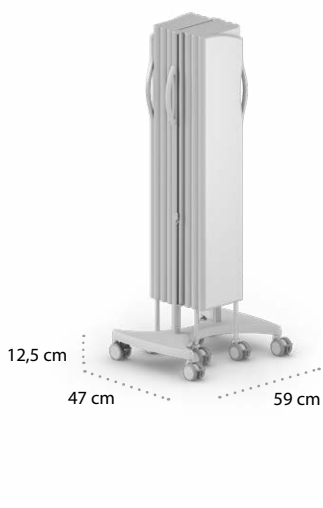


## Mobila dubbelskärmar

### Monterad på vagn

Vår mobila dubbelskärm är en fristående skärmlösning med två vikskärmar monterade rygg mot rygg på en vagn. En smart och mångsidig lösning för maximal flexibilitet och avskärmning. Tar minimalt med plats när den inte används.

Kan användas separat vid fotändan i en L- eller U-form för att skapa ett flyttbart och flexibelt rum i rummet.

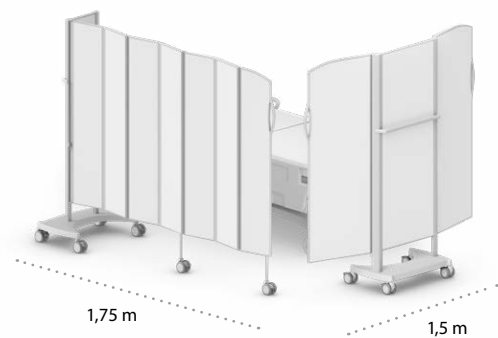
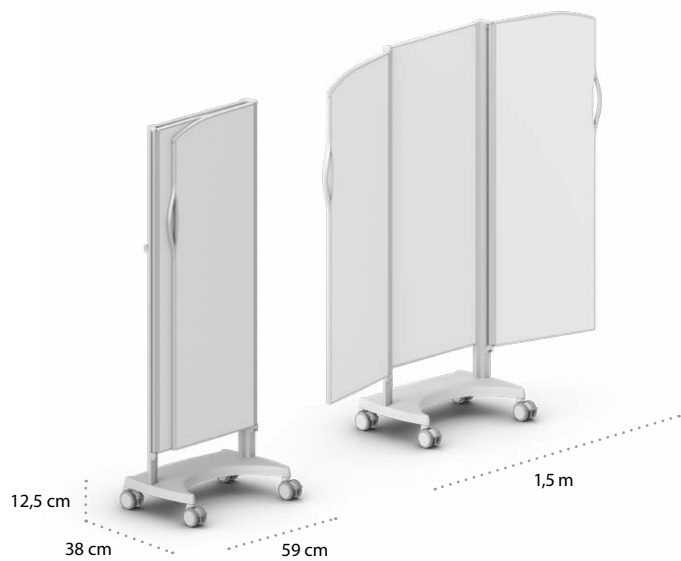




## Mobila gavelskärmar

### Silentia gavelskärm 1,5 m

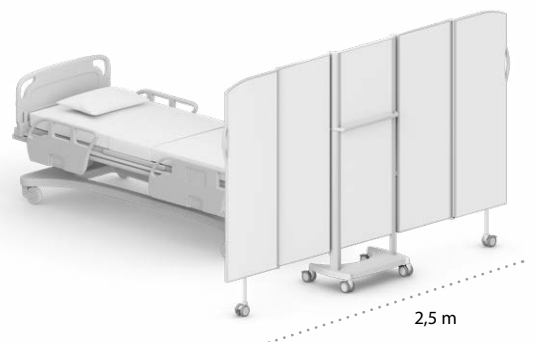
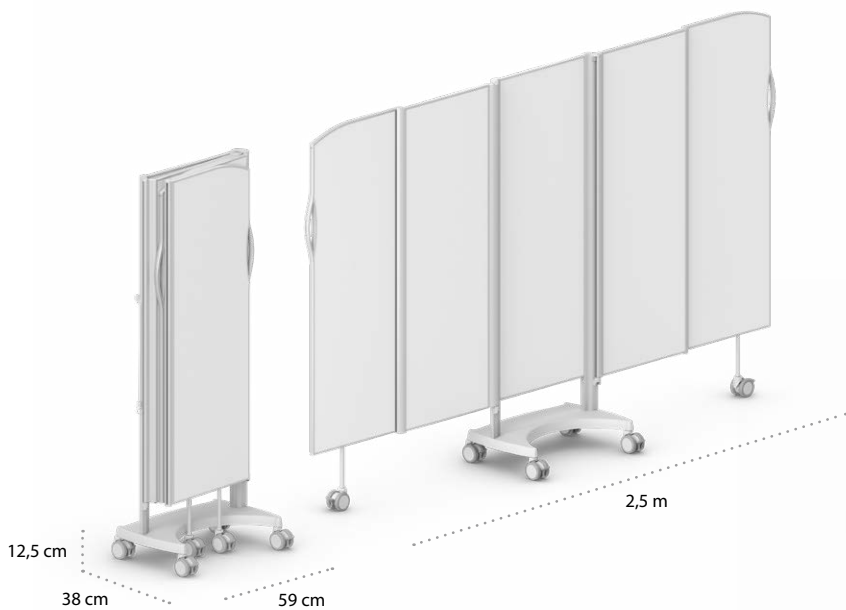
Ett effektivt insynskydd vid sänggaveln – eller vid omklädning. Den patenterade designen tar minimalt med golyta samtidigt som den ger maximal stabilitet. Bredd utfäld: 1,5 m. Höjd: 1,55 m och 1,85 m.





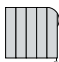
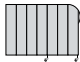
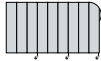
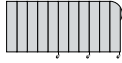


**Silentia gavelskärm 2,5 m**

Den nya gavelskärmen kan med fördel användas när en längre avskärmning önskas. Bredd utfälld: 2,5 m. Höjd: 1,55 m och 1,85 m.

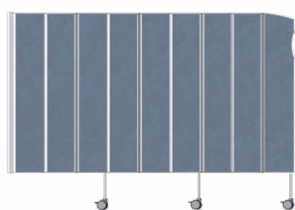


# Tekniska specifikationer för vikskärmar

## Standardstorlekar

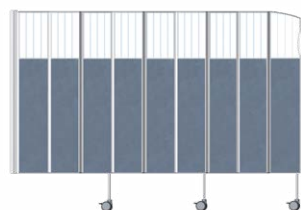
ANTAL SEKTIONER	ART. NR. FÄRG	ART. NR. DAYLIGHT TOP	ART. NR. DAYLIGHT DUO	ART. NR. DAYLIGHT	LÄNGD	HÖJD	VIKT	MÅTT IHOPVIKT	
								BREDD	DJUP
	06105	06105-DT	06105-DD	06105-D	1,25 m	1,45 m	8,0 kg	0,25 m	0,10 m
	06205	06205-DT	06205-DD	06205-D	1,25 m	1,65 m	9,5 kg	0,25 m	0,10 m
	06305	06305-DT	06305-DD	06305-D	1,25 m	1,85 m	11,5 kg	0,25 m	0,10 m
	06107	06107-DT	06107-DD	06107-D	1,75 m	1,45 m	12,0 kg	0,25 m	0,14 m
	06207	06207-DT	06207-DD	06207-D	1,75 m	1,65 m	14,0 kg	0,25 m	0,14 m
	06307	06307-DT	06307-DD	06307-D	1,75 m	1,85 m	16,0 kg	0,25 m	0,14 m
	06109	06109-DT	06109-DD	06109-D	2,25 m	1,45 m	15,5 kg	0,25 m	0,18 m
	06209	06209-DT	06209-DD	06209-D	2,25 m	1,65 m	18,0 kg	0,25 m	0,18 m
	06309	06309-DT	06309-DD	06309-D	2,25 m	1,85 m	20,5 kg	0,25 m	0,18 m
	06111	06111-DT	06111-DD	06111-D	2,75 m	1,45 m	18,5 kg	0,25 m	0,22 m
	06211	06211-DT	06211-DD	06211-D	2,75 m	1,65 m	21,5 kg	0,25 m	0,22 m
	06311	06311-DT	06311-DD	06311-D	2,75 m	1,85 m	24,5 kg	0,25 m	0,22 m
	06113	06113-DT	06113-DD	Ej tillgänglig	3,25 m	1,45 m	22,0 kg	0,25 m	0,26 m
	06213	06213-DT	06213-DD		3,25 m	1,65 m	25,5 kg	0,25 m	0,26 m
	06313	06313-DT	06313-DD		3,25 m	1,85 m	29,0 kg	0,25 m	0,26 m
	06115	06115-DT	06115-DD	Ej tillgänglig	3,75 m	1,45 m	25,5 kg	0,25 m	0,30 m
	06215	06215-DT	06215-DD		3,75 m	1,65 m	29,5 kg	0,25 m	0,30 m
	06315	06315-DT	06315-DD		3,75 m	1,85 m	33,5 kg	0,25 m	0,30 m

Tabellen visar våra standardstorlekar med 0,5 m längdintervall. Skärmen kan även fås i intervall om 0,25 m om total längden ligger mellan 0,75 m och 3,75 m. Samtliga standardhöjder – 1,45 m, 1,65 m och 1,85 m – kan sänkas med 0,1 m genom anpassning av hjulbenen. Hjulbenens höjd bestäms vid din beställning. **OBS!** För maximal stabilitet ska de längsta skärmarna (12–15 sektioner) användas i L-form för enkelvagn och U-form för dubbelvagn vid avskärmning runt säng.



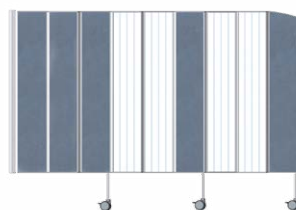
### Färgade skärmar

Välj färg eller design på sid 21.



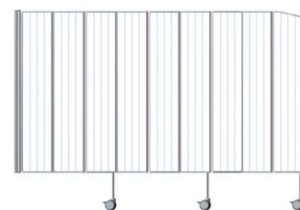
### Daylight Top

Den frostade överdelen är 0,3–0,4 m hög beroende på vilken skärmhöjd du väljer.

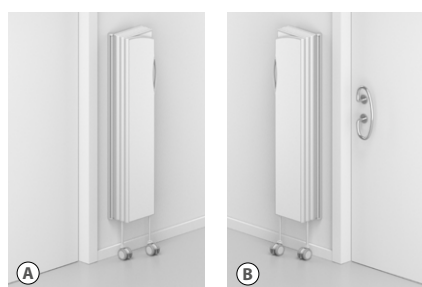


### Daylight Duo

De frostade sektionerna ligger parvis.

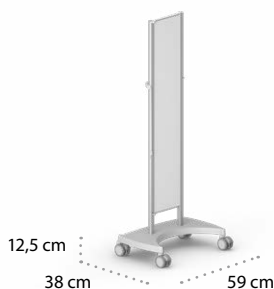


### Daylight



### Välj rätt infästning efter avskärmningsbehov

(A) Vikskärmens infästning sitter normalt på vänster sida, vilket innebär att den viks ihop till höger om väggfästet. (B) För att inte ta onödigt mycket plats, till exempel vid en dörrpost, kan skärmen även beställas med spegelvänd infästning.

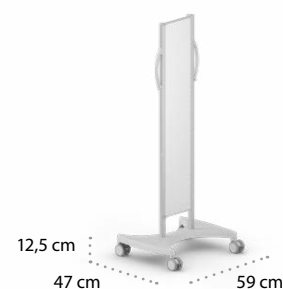


### Enkelvagn för en skärm

Art. nr. 06514, höjd 1,45 m  
Art. nr. 06518, höjd 1,65 m  
Art. nr. 06520, höjd 1,85 m

Tillbehör till vikskärmar i upp till 15 sektioners längd. Monteras med EasyClick.

**OBS!** De längsta skärmarna (12–15 sektioner) är avsedda för L-formade avskärmningar runt sänggavlar.

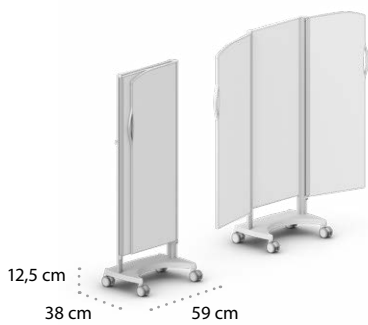


### Dubbelvagn för två skärmar

Art. nr. 06501, höjd 1,45 m  
Art. nr. 06503, höjd 1,65 m  
Art. nr. 06521, höjd 1,85 m

Tillbehör till vikskärmar i upp till 15 sektioners längd. Monteras med EasyClick.

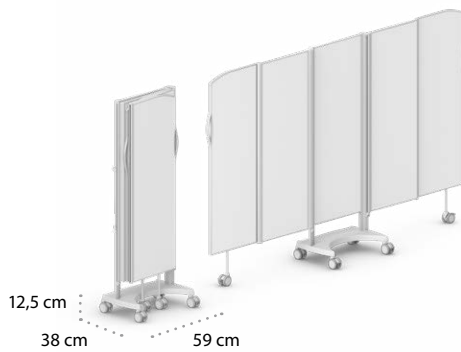
**OBS!** De längsta skärmarna (12–15 sektioner) är avsedda för U-formade avskärmningar runt sänggavlar.



### Silentia gavelskärm 1,5 m

Art. nr. 06522, höjd 1,55 m  
 Art. nr. 06523, höjd 1,85 m

Bredd utfälld 1,5 m, bredd ihopvikt 0,55 m.  
 Skärmen är avsedd för situationer när en fristående skärm behövs, till exempel vid omklädning eller vid sänggavlar. Den minimala hjulbasen sparar värdefullt golvutrymme och den låga höjden minskar snubblingsrisken.



### Silentia gavelskärm 2,5 m

Art. nr. 06532, höjd 1,55 m  
 Art. nr. 06533, höjd 1,85 m

Bredd utfälld 2,5 m, bredd ihopvikt 0,55 m.  
 Ett effektivt insynsskydd vid sänggaveln, i korridorer eller vid omklädning. Hjulen kan låsas när skärmen är utvikt. Den minimala hjulbasen sparar värdefullt golvutrymme och den låga höjden minskar snubblingsrisken.



### Färg och design

Välj färg eller design på sid 21.



## Semifix-skärmar

Vår semifix-skärm erbjuder mycket flexibla lösningar för att skapa avskildhet och optimal hygien i större avgränsade utrymmen. Skärmen är väggmonterad och har en stabil hjulbas som kan rotera 90°. Trevägskopplingen gör att semifix-skärmen kan byggas vidare i fyra olika riktningar.

Eftersom en semifix-skärm inte behöver monteras i golvet ger den flexibilitet för stora och djupa utrymmen mellan fasta väggar. Skärmarna kan byggas ut till långa, stabila väggar. De kan även kombineras med våra vikskärmar.

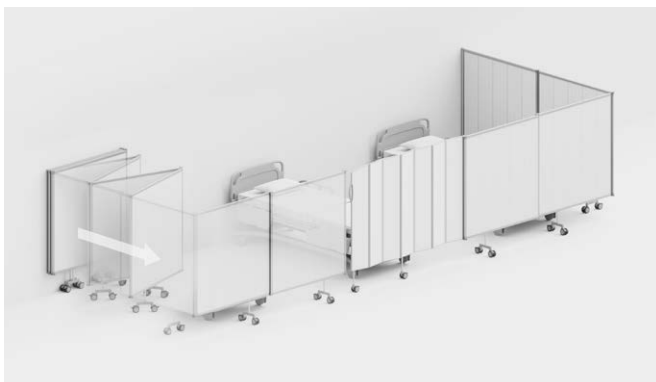
### Lättillgängligt för trygg vård

Hjulbasen kan vridas 90° för ökad stabilitet eller extra golvyta. Hjulen

låser sig automatiskt i två olika lägen, tvärs över eller parallellt med skärmen. Hjuljädringen kompenserar för ojämna golv.

### Flexibla lösningar

Semifix-skärmar finns tillgängliga med alla designlösningar i Silentias utbud. Släpp in dagsljus med Daylight-skärmar, sätt valfri färg på skärmen eller välj en egen design. Välj mellan tre olika höjder och bredder för dina skärmar.



Semifix-skärmarna kan dras ut och vikas ihop



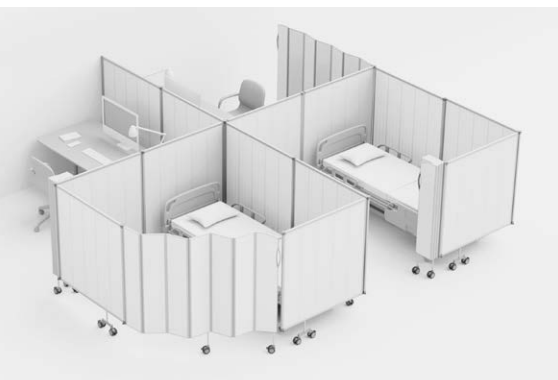
Bygg ut och kombinera med Silentias vikskärmar och PhotoPanels™



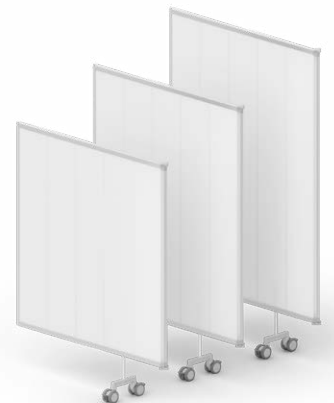
Semifix erbjuder en mängd flexibla lösningar för avskärmning och optimal hygien i stora öppna ytor



Hjulbasen kan vridas 90° för ökad stabilitet eller extra golvyta. Snabb och enkel installation tack vare EasyClick



HÖJD	ART. NR. LÄNGD ≈ 0,75M	ART. NR. LÄNGD ≈ 1,0M	ART. NR. LÄNGD ≈ 1,2M
1,45 m	06143	06144	06145
1,65 m	06243	06244	06245
1,85 m	06343	06344	06345



Oändliga möjligheter



## Fasta skärmar

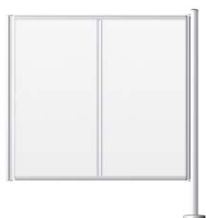
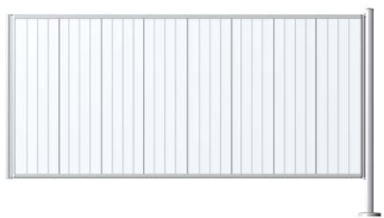
Våra fasta skärmar är utvecklade för tillämpningar där en mer permanent avskärmning önskas. Samtidigt medger systemet flera variationsmöjligheter. En fast skärm mellan sängarna kan till exempel kombineras med en utdragbar vikskärm vid fotänden. Fasta skärmar kan även användas för att skapa omklädningshytter och andra typer av rum i rummet, utan kostsamma ingrepp i väggarna.

### Standardstorlekar

LÄNGD	HÖJD	VIKT	ART. NR. FÄRG	ART. NR. DAYLIGHT TOP	ART. NR. DAYLIGHT
1,3m	1,45 m	6,2 kg	06150	06150-DT	06150-D
1,3m	1,65 m	7,2 kg	06250	06250-DT	06250-D
1,3m	1,85 m	8,3 kg	06350	06350-DT	06350-D
2,4m	1,45 m	11,4 kg	06155	06155-DT	06155-D
2,4m	1,65 m	13,3 kg	06255	06255-DT	06255-D
2,4m	1,85 m	15,3 kg	06355	06355-DT	06355-D



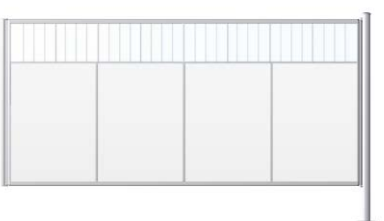
Daylight, fast



Färgad skärm, fast



Daylight Top, fast





### Silentia golvmontage

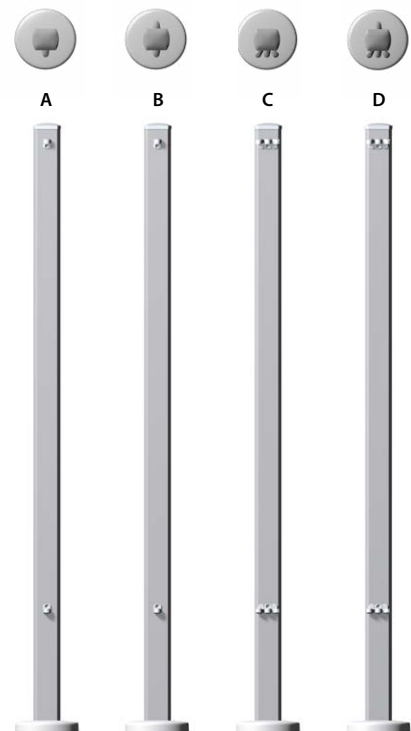
En golvstolpe i grundutförande (A) används för att montera en fast skärm med EasyClick. Vill du att stolpen ska utgöra fästpunkt för ytterligare fasta eller vikbara skärmar, finns den i flera utföranden (B–D) med upp till fyra infästningspunkter.

Stolpen förankras normalt i golvet för bästa stabilitet – detta är särskilt viktigt om den ska bära ytterligare minst en skärm. I de fall då stolpen endast är avsedd att stödja en enda väggfäst skärm, kan den dock stå löst på golvet.

### Standardstorlekar på golvstolpar

HÖJD	VIKT	ART. NR.	ART. NR.	ART. NR.	ART. NR.
1,45 m	3,3 kg	06561-A	06561-B	06561-C	06561-D
1,65 m	3,5 kg	06562-A	06562-B	06562-C	06562-D
1,85 m	3,8 kg	06563-A	06563-B	06563-C	06563-D

Golvstolpens infästningsmöjligheter – sett uppifrån.



Stolpen och stolpfotens täcklock har en tilltalande design och släta ytor som är lätta att rengöra.



### Skärmförlängning

Flyttar ut vikskärmens fästpunkt från väggen, antingen för att ge plats för sängbordet eller för att förlänga en vikskärm. Finns i fyra längder och tre höjder.

HÖJD	ART. NR. LÄNGD 0,5 M	ART. NR. LÄNGD 0,75 M	ART. NR. LÄNGD 1,0 M	ART. NR. LÄNGD 1,2 M
1,45 m	06162	06163	06164	06165
1,65 m	06262	06263	06264	06265
1,85 m	06362	06363	06364	06365



## ClearPanels™

ClearPanels är en helt transparent, mobil skärm som gör det enkelt att övervaka och kommunicera med patienter. Uppfyller sjukvårdens strikta hygienkrav genom skärmens släta, hårda och lättåtkomliga ytor som tål de desinfektionsmedel som används i vårdmiljöer. Lätt att rengöra, lätt att flytta och lätt att ställa undan när den inte används.

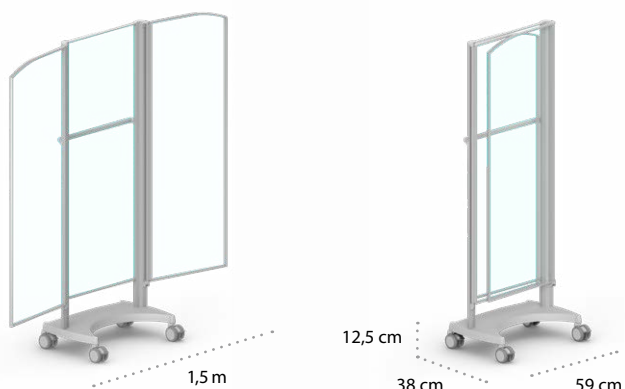
### Standardstorlekar

Hjulbasen tar upp minimalt golvyttymme och ger maximal stabilitet.

- Lättviktskonstruktion för optimal användarvänlighet, stabilitet och säkerhet.
- Skärmarna är tillverkade av polykarbonat som tål de desinfektionsmedel som används i olika vårdmiljöer.



ClearPanels finns med delad skärm för spirometritester och undersökningar. Art. nr. 06523-CP-S.



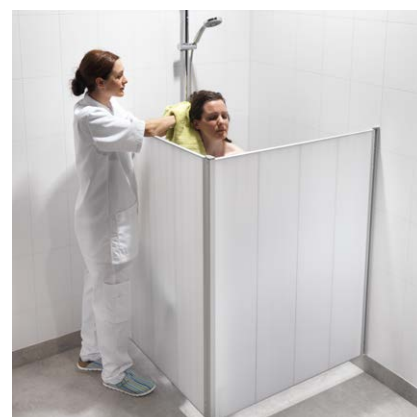
ART. NR.	LÄNGD	HÖJD	VIKT	MÅTT IHOPVIKT	
				DJUP	BREDD
06522-CP	1,5 m	1,55 m	27,5 kg	0,38 m	0,55 m
06523-CP	1,5 m	1,85 m	30,5 kg	0,38 m	0,55 m
06523-CP-S	1,5 m	1,85 m	30,5 kg	0,38 m	0,55 m



## Duschskärmar

Silentias duschskärm gör det enklare att skärma av och visa hänsyn till patienten. Den lägsta höjden tillåter duschning av en patient som sitter på en stol samtidigt som vårdgivaren håller sig torr. De fjädrande hjulen gör att skärmen är smidig att använda även på ojämna golv. Den fälls lätt ihop mot väggen när den inte behövs.

Den väggmonterade duschskärmen finns i 3 olika längder och höjder. Tack vare EasyClick kan skärmen lätt tas bort när duschutrymmet ska rengöras och även hjulen är enkla att ta loss med EasyClick.



Dubbel vänster

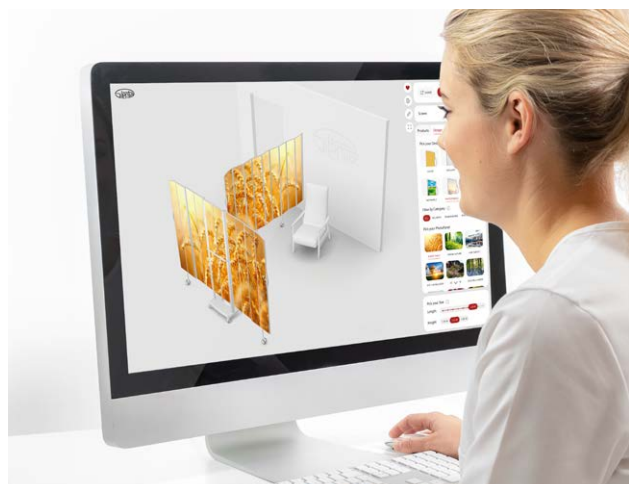


Enkel



Dubbel höger





### Skapa din egen lösning

Använd Silentias konfigurator *EasyScreenDesign* för att skapa exakt den skärmlösning du behöver med olika färger, *StoryPanels*, *ArtPanels* eller *PhotoPanels*.

# Färger och design

Ett utmärkt sätt att ge liv i vårdmiljöer är att använda färger och mönster. Silentias skärmsystem erbjuder stor variation gällande användningsområden och kombinationsmöjligheter. Skärmarna finns i en mängd färger och designvarianter som skapar harmoni och omväxling i olika omgivningar.



Vit



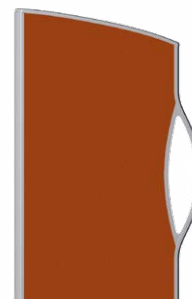
Ocean



Forest



Savannah



Tropical



Björk



Daylight



Lime



Mandarin



StoryPanels™



ArtPanels™



PhotoPanels™



## StoryPanels™

En bild säger mer än tusen ord, och kan även bättra på hälsan snabbare. Silentias StoryPanels är ett nytt sätt att ge barn en lekfull och glädjefylld miljö i vårdsektorn genom en positiv avledning. Som barn på sjukhus är man långt hemifrån och omgiven av främmande ansikten. Men sedan börjar en sjuksköterska prata om färgglada bilder med planeter och roliga figurer. Barnet kan börja använda sin fantasi och byta fokus till något nytt och positivt.

## ArtPanels™

Naturen skapar lugn i en komplex värld. Forskning visar att konst med natur och djurliv har en positiv effekt på patienters förmåga till återhämtning under en sjukhusvistelse. ArtPanels har inspirerats av naturens klara färger för att ge patienter en stressminskande effekt genom att låta dem fokusera på något positivt istället för sitt tillstånd. Upptäck ArtPanels.



## PhotoPanels™

Silentias PhotoPanels skapar inte bara avskildhet utan också en rofylld och behaglig känsla. Studier visar att bilder och färger kan ha en positiv inverkan på människor genom att sänka blodtryck, stimulera positiva tankar och lindra stress, smärta och oro. Denna kunskap är till stor hjälp inom äldreården, på sjukhus och andra vårdinrättningar.

### Relaxing, Remembering, Protecting

PhotoPanels kan användas som professionellt hjälpmedel för att stimulera människor i olika situationer genom att skapa lugn och ro, ge trygghet och skydd eller igenkänning av miljöer. De erbjuder samtidigt optimal hygien och avskildhet utan någon känsla av instängdhet.

### Lägg till din logotyp, färger eller budskap

Genom att använda din visuella identitet på vikskärmarna kan du skapa igenkänning för ditt varumärke. När du använder din logotyp konsekvent blir den en stark, välkänd och trovärdig symbol för inrättningen och medarbetarna. Silentia hjälper dig att lägga till din logotyp, symbol, mönster och färgprofiler för ett enhetligt och professionellt intryck i vårdmiljöer. Du kan även välja instruktions- eller korta meddelanden på skärmarna för viktiga budskap.

### Designa i konfiguratorn

Med Silentias online-konfigurator skapar du exakt den skärmlösning du vill med färg, StoryPanels, ArtPanels eller PhotoPanels.



**EasyScreenDesign**



Kombinera Daylight med StoryPanels™



Välj bland en mängd olika motiv i PhotoPanels™

# Utforska alla möjligheter med EasyScreenDesign!

EasyScreenDesign är Silentias online-konfigurator som hjälper dig att skapa exakt den skärmlösning du behöver i din aktuella vårdmiljö. Prova dig fram och välj typ av skärm, installation, storlek och design. Skicka sedan uppgifterna direkt till oss för en kostnadsfritt offert, helt utan förpliktelser. Så enkelt är det!

## Utforska online-alternativen

På vår webb har vi en inspirationsida som hjälper till att skapa nya skärmlösningar. Klicka på exemplen för att se olika varianter av skärmar för olika vårdbehov. De länkar direkt till EasyScreenDesign-konfiguratoren.

## 1. Skapa din skärm

### Produkter

Välj den skärm som passar bäst för din vårdssituation.

### Design

Släpp fram kreativiteten och testa olika färger, motiv och foton.

### Installation

Skärmen kan monteras på vägg, IVA-skene eller på golvet. Samtliga installationer är säkra och stabila. Du kan också göra skärmen mobil genom montering på en vagn.

### Välj storlek

Vi har massor av längder och höjder att välja mellan.

### Specifikationer

Se all produktinformation för din valda skärmlösning i realtid.

### Room setup

Ändra rumsinställning med olika typer av möbler och se skärmarna dras ut eller vikas ihop.

### Mått och enheter

Se måtten för din skärm. Du kan skifta mellan meter och tum.

### Utfälld/hopfälld

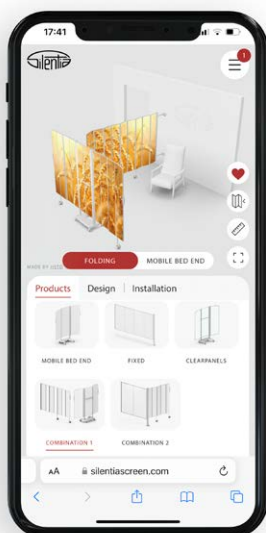
Se hur skärmen ser ut i utfälld eller hopfälld läge.

### Info

Här kan du läsa viktiga fakta för var och en av dina skapade skärmar.

### Dela

Dela din skapade skärmdesign med en kollega.



## 2. Skicka dina skärmval till oss för en offert, helt utan förpliktelser

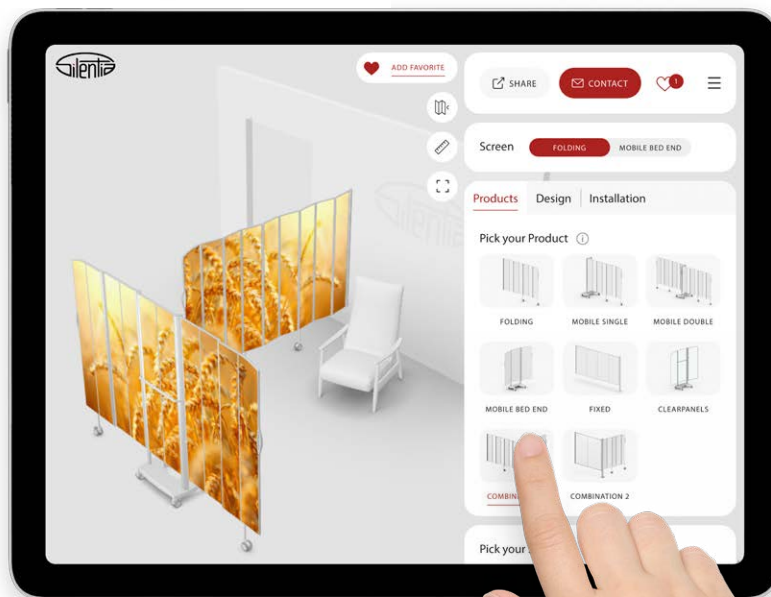
### Favoriter

Klicka på hjärtat för att spara dina skärmar. Se dina skärmval i Favoriter. Här finns alla dina skapade skärmar och du kan gå in och ändra antal på de du är intresserad av.

### Kontakt

Fyll i formuläret och skicka din skärmlösning så kontakter vi dig. Tveka inte att höra av dig, alla offerter är helt utan förpliktelser.

Börja skapa på [easyscreendesign.com](https://easyscreendesign.com)





## PPE-hållare™

Med vår praktiska PPE-hållare har du smittskyddsmaterial som handsprit, handskar och våtservetter nära till hands. Montera din PPE-hållare på Silentia-skärmarna med vårt smidiga EasyClick-system. Fäst behållare, dispenser och förpackningar med tillbehörsfästen som är enkla att flytta.

### Flexibla tillbehörsfästen

Smittskyddsprodukter fästs på PPE-hållaren med flexibla tillbehörsfästen som gör det enkelt att byta eller flytta produkter. Tillbehörsfästet kan enkelt dras längs skärmen till önskad position.

### Smidig klickmontering

Klicka snabbt och lätt på PPE-hållaren på kompatibla Silentia-skärmar. Dra PPE-hållaren längs skärmen till önskad position.



Två PPE-hållare på en fast skärm

#### PPE-HÅLLARE

- SEMIFIX-SKÄRM
- FAST SKÄRM

HÖJD	ART. NR.
1,45 m	06581
1,65 m	06582
1,85 m	06583

Inkluderar en PPE-hållare + ett tillbehörsfäste. Semifix och fasta skärmar beställs separat

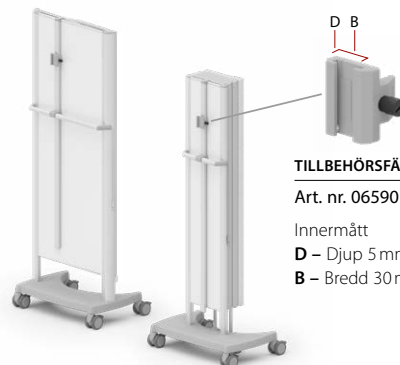


#### PPE-HÅLLARE

- MOBIL GAVELSKÄRM
- MOBIL VIKSKÄRM

HÖJD	ART. NR.
En storlek	06580

Inkluderar en PPE-hållare + ett tillbehörsfäste. Mobila gavelskärmar och vikskärmar beställs separat



#### TILLBEHÖRSFÄSTE

Art. nr. 06590

Innermått

D – Djup 5 mm

B – Bredd 30 mm



Två PPE-hållare på en mobil gavelskärm



PPE-hållare på en mobil vikskärm



Två PPE-hållare på en semifix skärm



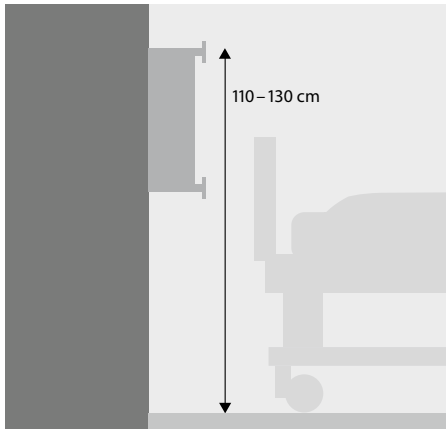
Smittskyddsprodukter sitter säkert i tillbehörfästet



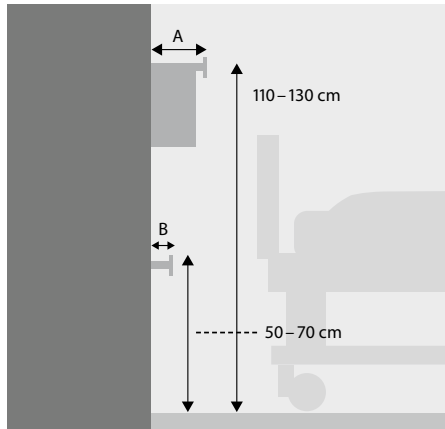
Tillbehörfästet dras enkelt längs med PPE-hållaren

# Viktiga mått

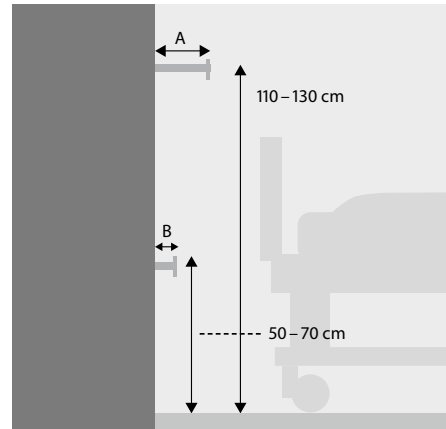
Här kan du se alla viktiga mått som behövs för att installera och hantera din Silentia-skärm. Vikskärmarna kan monteras direkt på väggen med distanser eller klovar på horisontella skenor. De olika sätten att montera beror på typ av rum. Illustrationerna nedan visar rekommenderade höjder för skenorna, även om andra mått också fungerar. Kontakta din återförsäljare för den bästa lösningen.



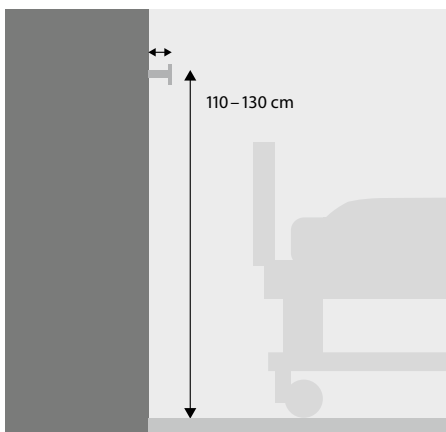
1. Montering på väggpanel



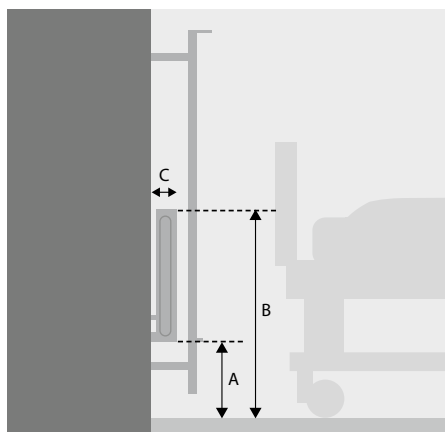
2. Montering på väggpanel och IVA-skena



3. Montering på två separata IVA-skenor

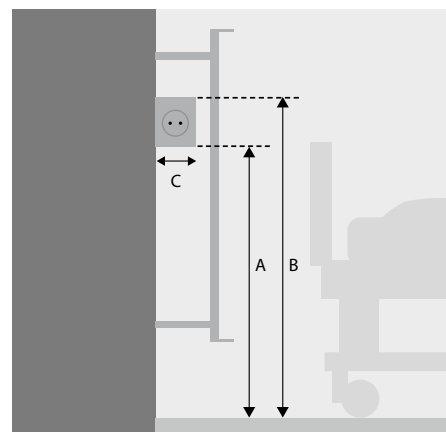


4. Montering på IVA-skena



Montage framför radiator med väggdistanser

När du ska montera en vikskärm framför en radiator är det viktigt att du vid beställningen anger mått enligt A, B och C i illustrationen.



Montage runt försörjningspanel med väggdistanser

När du ska montera en vikskärm framför ett eluttag är det viktigt att du vid beställningen anger mått enligt A, B och C i illustrationen.



Stödklove och standardklove

Stödklove (överst). Art.nr 06524.  
Standardklove (under). Art.nr 06502.  
Denna kombination väljs när två vertikala skenor löper parallellt. Se måttangivelser till bild 1.



Klove med distans

Både överst och underst. Art.nr 06535.  
Denna kombination används när det krävs en distans mellan skenan och skärmen för att rymma rör och annan viktig utrustning. Se måttangivelser till bild 1.



Standardklove och justerbar klove

Standardklove (överst). Art.nr 06502.  
Justerbar klove (under). Art.nr 06516.  
Denna kombination väljs när två IVA-skenor sitter olika långt från väggen. Se måttangivelser till bild 2 och 3.

# Installation

## Klovar



### Standardklove för IVA-skena

Art. nr. 06502

För infästning på IVA-skena. En flexibel lösning som medger att skärmen kan flyttas i sidled längs med väggskenan. Distansmått mellan IVA-skena och skärm: 40 mm.



### Klove med distans

Art. nr. 06535

En lösning då ett mellanrum mellan skärm och IVA-skena önskas, till exempel på dialysavdelningar där man behöver komma åt panelen. Distansmått mellan IVA-skena och skärm: 150 mm.



### Stödklove

Art. nr. 06524

Används tillsammans med standardklove 06502 i lägen där två IVA-skenor finns monterade på väggen.



### Bakomliggande väggstöd

Art. nr. 06519

Används som bakomliggande stöd vid användning av en klove på IVA-skena. Kan justeras mellan 84 och 135 mm.



### Justerbar klove

Art. nr. 06516

Tar upp olika avstånd mellan övre och undre IVA-skena. Kloven är justerbar mellan 0 och 150 mm. Används tillsammans med standardklove eller klove med distans.

## Distanser



### Distans 20 mm

Art. nr. 06506

Används för att flytta ut skärmen från väggen, till exempel för att komma utanför en list. Levereras parvis.



### Distans 100 resp. 200 mm

Art. nr. 06507, 100 mm

Art. nr. 06508, 200 mm

Används för utflyttning av skärmen från väggen. Levereras parvis.



### Justerbar distans

Art. nr. 06509, 200–350 mm

Art. nr. 06510, 300–500 mm

Används för att flytta ut skärmen långt från väggen. Levereras styckvis.

## PPE-hållare

### A. Tillbehörsfäste

Art. nr. 06590

### B. Semifix-skärm Fast skärm

Art. nr. 06581 1,45 m

Art. nr. 06582 1,65 m

Art. nr. 06583 1,85 m

### C. Mobil gavelskärm Mobil vikskärm

Art. nr. 06580

En storlek passar överallt



## Väggmontage

### Väggfäste

Art. nr. 06539, höjd 1,45 m

Art. nr. 06544, höjd 1,65 m

Art. nr. 06540, höjd 1,85 m

För smidig montering direkt på väggen. Ett väggfäste medföljer normalt tillsammans med skärmen. Extra väggfästen beställs separat.

### Väggfäste med golvstöd

Art. nr. 06537, höjd 1,45 m

Art. nr. 06545, höjd 1,65 m

Art. nr. 06538, höjd 1,85 m

Ett väggfäste som ger stöd mot golvet vid montage med klove.

### Väggfäste med golvstöd och förlängning uppåt

Art. nr. 06541, höjd 1,45 m

Art. nr. 06546, höjd 1,65 m

Art. nr. 06542 höjd 1,85 m

Väggfästet används med klove när IVA-skena sitter över skärmen.

## Golvstolpe

### Golvstolpe

Art. nr. 06561A, höjd 1,45 m

Art. nr. 06562A, höjd 1,65 m

Art. nr. 06563A, höjd 1,85 m

Golvstolpen kan både fungera som stöd åt en väggfast skärm och som fästpunkt för vikskärmar. Stolpen skruvas fast i golvet. Ytterligare varianter kan ses på sidan 17.



EasyClick™

Fixed or  
mobile?



**No pin**

Seamless  
durable  
means  
and ea

**EasyReturn™**

Built-In Memory  
provides for an  
easy and quick  
return to its  
original position.

**One touch  
point handle**

Can instantly be  
cleaned when  
needed. Avoid  
cross-infection.

Keep Clean

25 cm  
saves



## Ett långsiktigt samarbete

När du samarbetar med oss får du ett engagerat team som är "With you all the way". Vi arbetar flitigt för att förstå dina utmaningar och stöttar med de bästa lösningarna. Vi lär oss hur din avdelning fungerar, vad som ger mervärde och hur våra produkter kan användas i dina dagliga rutiner. Dedikerade lokala och regionala Silentia-representanter innebär att ditt team har en ständigt pågående och obegränsad service på högsta nivå när du behöver det.

### Långsiktigt kostnadseffektivt

Hållbarhet och tillförlitlighet är avgörande när det gäller långsiktiga investeringar i avskärningslösningar. När du jämför Silentias skärmar med de höga kostnaderna för att tvätta och byta draperier ofta blir det tydligt att våra skärmar är en mer kostnadseffektiv lösning.

### Produktens totalekonomi

Våra skärmar är byggda för att hålla längre än andra avskärningslösningar, med våra garantier och en teknisk livslängd på minst 10 år. Silentias skärmar är en engångsinvestering med en beräknad avkastning efter bara 1–3 år.



# Omsorg för framtiden

Sedan 1990 har Silentia samarbetat med vårdinrättningar över hela världen för att utveckla säkra, hygieniska och resurseffektiva avskärningslösningar som bidrar till en bättre patientomsorg. Silentias långsiktigt hållbara lösningar sparar resurser och förenklar vårdpersonalens arbetsmiljö. Inget slit och släng, våra produkter har en teknisk livslängd om minst 10 år.



Made in Sweden. Våra produkter är upphovsrättsskyddade på olika sätt, bland annat genom mönsterskydd, patent pending och patent. Vi förbehåller oss rätten till ändringar. För ytterligare information – besök gärna vår hemsida.

Silentia AB, Box 108, 311 22 Falkenberg  
Tel. 0346-485 80  
[info@silentia.se](mailto:info@silentia.se), [silentia.se](http://silentia.se)

