



**Sistema de  
Biombos  
Silentia**





## Keep it *Clean*<sup>™</sup> para ambientes de saúde mais seguros

A Silentia fez parcerias com unidades de cuidados de saúde de todo o mundo para fornecer um sistema de biombos de privacidade que otimiza a segurança e cuidados de saúde a pacientes. Keep it *Clean* é o nosso compromisso em elevar ainda mais os padrões de higiene e prevenção de infeções. Com as funções EasyCare, os nossos biombos são fáceis de desinfetar, deslocar e combinar com outros. Os nossos produtos têm diferentes comprimentos e alturas, tudo integrado num sistema completo que se adapta às vossas necessidades específicas.

### Higiene otimizada – o EasyClean<sup>™</sup>

Os biombos têm superfícies rígidas e macias, adaptadas para resistir a todos os tipos de desinfetantes usados atualmente em ambientes de cuidados de saúde a pacientes. As rodas incluídas são facilmente removíveis e laváveis. Os produtos preenchem os requisitos estritos de higiene, sendo todas as suas superfícies de fácil acesso para limpeza – é isto o EasyClean.

### Fácil de manusear, apenas com uma mão – EasyReturn<sup>™</sup>

As dobradiças patenteadas tem uma Memória integrada que permite um manuseamento fácil, assim como, uma boa prevenção de infeções cruzadas por ter apenas um único ponto de contacto: a sua pega com design ergonómico.

### Fixo ou móvel – a escolha é sua com EasyClick<sup>™</sup>

Os nossos biombos estão equipados com a função EasyClick. Mobilidade com apenas um clique. Um biombo extensível instalado na parede pode ser facilmente removível para um suporte rodado permitindo assim a sua utilização com outros componentes do sistema. Este é um sistema completo, de grande versatilidade e de fácil adaptação às mais diversas necessidades.

### Crie o vosso próprio biombo

Uma excelente maneira de dar vida a ambientes de cuidados de saúde é usar várias cores e designs. A nossa gama de biombos inclui uma grande variedade de cores e designs, o que oferece uma boa harmonia e a versatilidade para se integrar em qualquer ambiente. O nosso configurador online EasyScreenDesign ajuda a criar exatamente o biombo de privacidade que necessitam para o vosso ambiente de cuidados de saúde.



**EasyClean**



**EasyClean**



**EasyReturn**



**EasyClick**



**EasyScreenDesign**

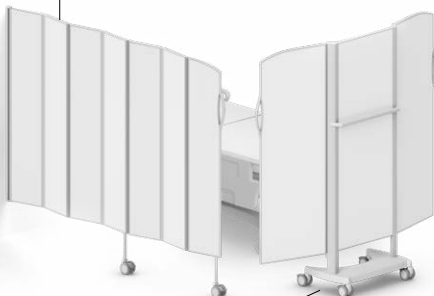
# Um sistema de biombos versátil e custo-eficaz, de fácil utilização e adaptação

Nunca foi tão fácil reforçar a segurança e proteção dos pacientes, nem as maneiras de combinar soluções de biombos, tudo parte de um sistema completo que podem adaptar às vossas necessidades específicas. Os nossos biombos são feitos para durar mais do que qualquer outra solução de privacidade, apoiado pela nossa garantia de dois anos e uma vida útil técnica de pelo menos 10 anos. Por favor entre em contacto com o distribuidor Silentia para uma demonstração.

PÁGINA  
6

## **Biombos extensíveis**

O biombo extensível da Silentia pode ser montado na parede, numa coluna no solo ou numa calha técnica. Encaixar numa base rodada permitindo uma total mobilidade. Podendo ainda ser combinado com um biombo móvel articulado.



PÁGINA  
8

## **Biombos móveis extensíveis**

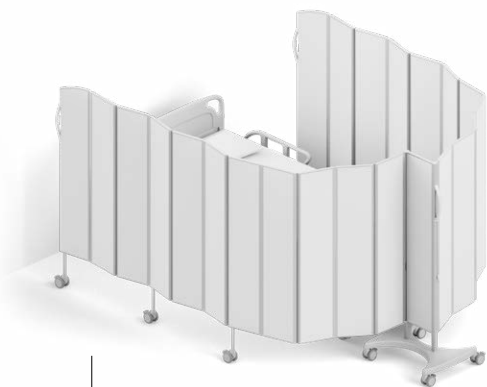
Um biombo móvel extensível oferece maior mobilidade e flexibilidade. A sua base rodada ocupa um espaço mínimo. Pode ser combinado com um biombo articulado.



PÁGINA  
10

## **Biombo móvel articulado de 1,5 m**

O nosso biombo articulado oferece uma privacidade otimizada aos pés da cama quando é necessário ter um acesso rápido ao paciente.



PÁGINA  
11

## **Biombo articulado de 2,5 m**

Este biombo articulado com 2,5 m oferece uma zona de proteção maior aos pés da cama quando é necessário ter um acesso rápido ao paciente.



PÁGINA  
9

## **Biombos móveis duplos, em forma de U ou L**

Este biombo móvel duplo pode ser usado em forma de U ou em forma de L, para criar um espaço flexível e móvel no vosso ambiente de cuidados de saúde.

PÁGINA  
14

### **Biombos semifix**

Os biombos semifix oferecem uma flexibilidade infinita para criar privacidade e higiene otimizados em espaços definidos. Podem ser construídos em quatro direções diferentes. Fácil de combinar com biombos extensíveis.



PÁGINA  
16

### **Biombos fixos**

Os biombos fixos devem ser usados quando é necessário haver uma privacidade mais permanente. Combinam facilmente com os biombos extensíveis.

PÁGINA  
18

### **ClearPanels™**

Um biombo móvel completamente transparente, que permite facilmente monitorizar e comunicar com pacientes.



PÁGINA  
19

### **Biombos sanitários**

Com o biombo sanitário Silentia, é mais fácil oferecer privacidade para os pacientes enquanto tomam duche, sozinhos ou acompanhados.



PÁGINA  
26

### **Suporte EPI™**

Este acessório Silentia oferece um acesso fácil a desinfetantes das mãos, luvas, toalhetas e outros produtos.





Pode usar as colunas de suporte para criar um corredor de serviço por trás da cabeceira da cama.



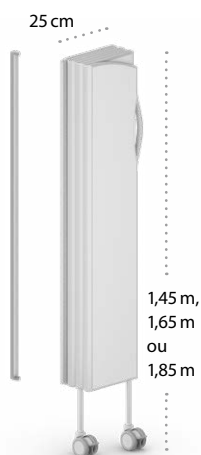
## Biombos extensíveis

A simplicidade é um dos princípios que nos guia no desenvolvimento de produtos. Deve ser fácil oferecer privacidade aos pacientes, quando a necessitam, ou quando sentem a necessidade de se isolar um pouco. Também deve ser fácil mudar e ampliar o sistema – por isso todos os componentes são compatíveis uns com os outros.

### Instalação na parede

Esta forma padrão de instalação permite fixar um biombo diretamente a uma parede.

A largura do painel de apenas 25 cm poupa espaço valioso na parede, sem sacrificar a privacidade do paciente.



### Suporte rodado

Acessório usado para mobilizar biombos extensíveis.

A sua base rodada ocupa o mínimo de espaço.



### Coluna para montagem no solo

Concebida para ser fixa ao solo. Isto é aplicado quando é necessário ter um biombo independente.



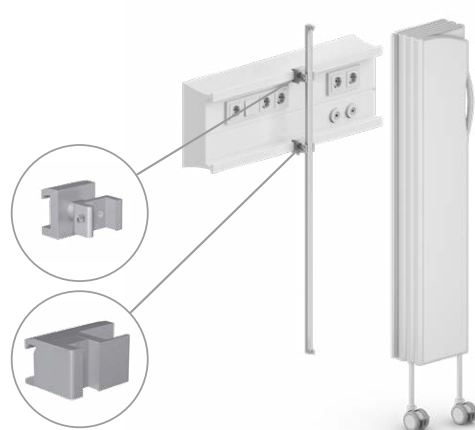
### Montagem na parede com afastadores

Utilizado em casos em que é necessário fixar o biombo um pouco afastado da parede, devido a calhas técnicas e/ou outros obstáculos.



### Montagem em calha técnica

Os grampos são usados sempre que seja necessário instalar um biombo diretamente na calha técnica.





## Mobilidade – 1 biombo

### Montagem em suporte rodado – simples

O biombo extensível pode ser montado num suporte rodado simples, permitindo assim uma maior mobilidade. Este suporte rodado é adequado para biombo extensíveis de vários comprimentos, de 5 a 15 secções. Altura: 1,45 m, 1,65 m ou 1,85 m. O seu design patenteado ocupa um espaço mínimo no solo, ao mesmo tempo que oferece a máxima estabilidade.

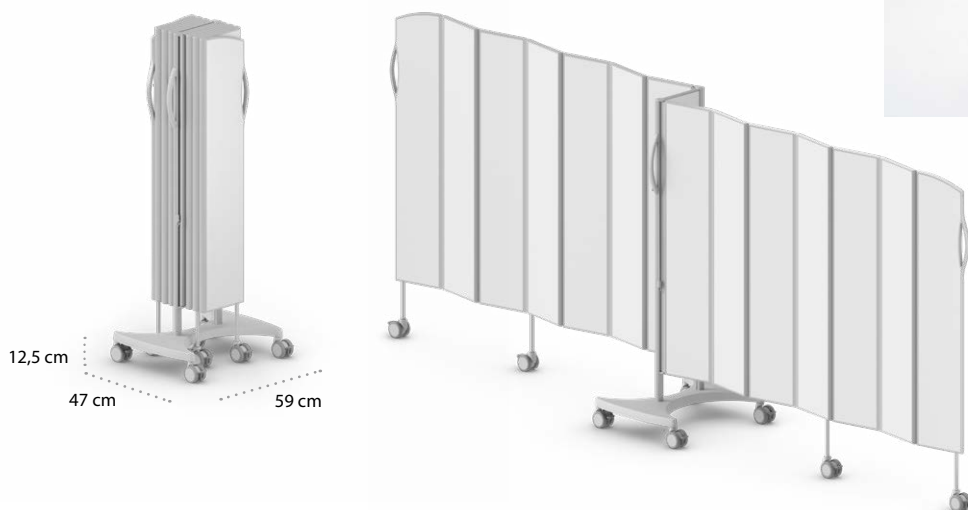




## Mobilidade – 2 biombos

### Montagem em suporte rodado – duplo

O suporte rodado duplo permite a mobilidade conjunta de 2 biombos extensíveis. Uma solução inteligente e versátil para maior flexibilidade e máxima privacidade para o paciente. Ocupa um espaço mínimo quando não está em uso. Este conjunto móvel pode ser usado separadamente aos pés da cama em forma de L ou U, para criar uma divisória móvel e flexível dentro da enfermaria.

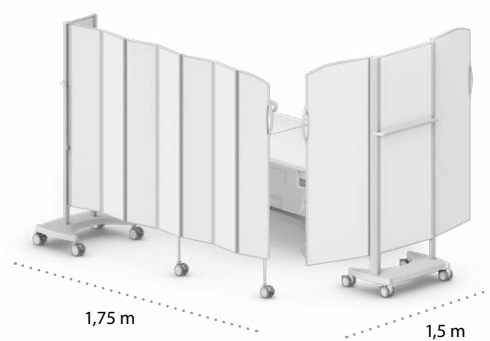
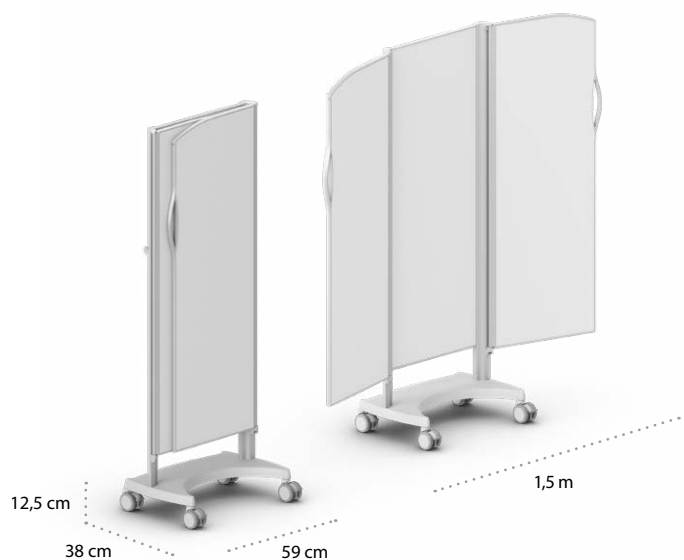




## Biombos articulados

### Biombo articulado silentia 1,5 m

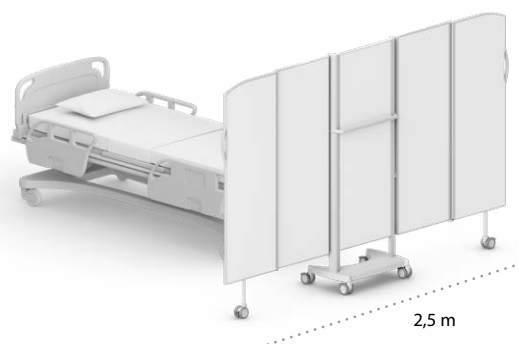
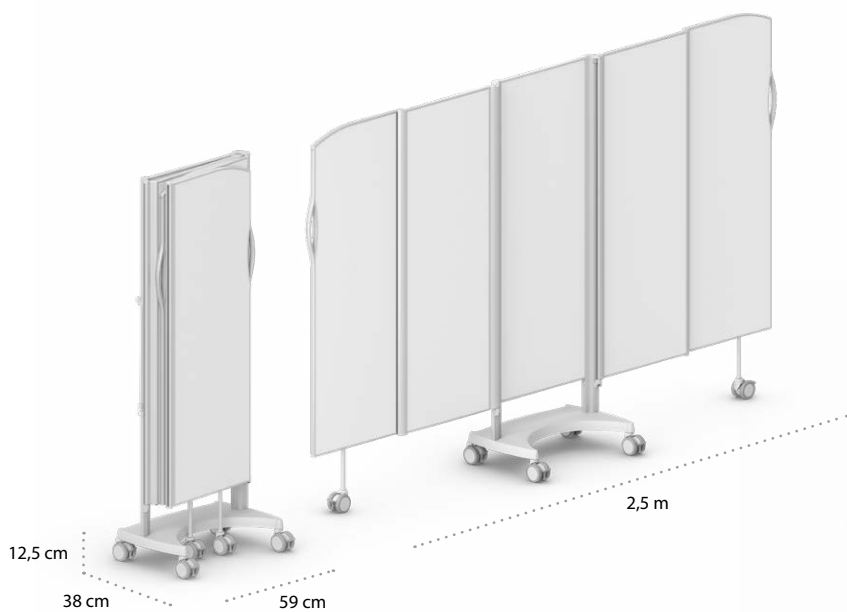
Um separador eficaz aos pés da cama – ou no quarto de vestir.  
 O seu design patenteado ocupa um espaço mínimo no solo, ao mesmo tempo que oferece a máxima estabilidade. Comprimento, em aberto: 1,5 m. Altura: 1,55 m e 1,85 m.





### Biombo articulado silentia 2,5 m

O novo biombo articulado é uma grande vantagem quando se pretende uma maior separação. Comprimento, em aberto: 2,5 m. Altura: 1,55 m e 1,85 m.

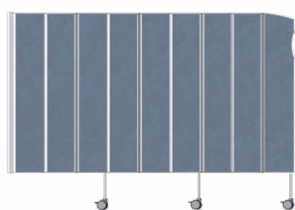


# Especificações técnicas dos biombos extensíveis

## Dimensões standard

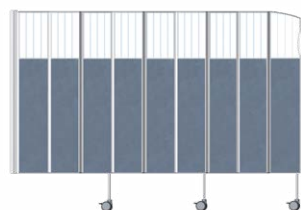
	NÚMERO DE SECÇÕES	ART. Nº COLORIDO	ART. Nº DAYLIGHT TOP	ART. Nº DAYLIGHT DUO	ART. Nº DAYLIGHT	COMP	ALTURA	PESO	DIMENSÕES FECHADO	
									LARGURA	ESPESSURA
	5	06105	06105-DT	06105-DD	06105-D	1,25 m	1,45 m	8,0kg	0,25 m	0,10m
		06205	06205-DT	06205-DD	06205-D	1,25 m	1,65 m	9,5 kg	0,25 m	0,10m
		06305	06305-DT	06305-DD	06305-D	1,25 m	1,85 m	11,5 kg	0,25 m	0,10m
	7	06107	06107-DT	06107-DD	06107-D	1,75 m	1,45 m	12,0kg	0,25 m	0,14 m
		06207	06207-DT	06207-DD	06207-D	1,75 m	1,65 m	14,0 kg	0,25 m	0,14 m
		06307	06307-DT	06307-DD	06307-D	1,75 m	1,85 m	16,0 kg	0,25 m	0,14 m
	9	06109	06109-DT	06109-DD	06109-D	2,25 m	1,45 m	15,5 kg	0,25 m	0,18 m
		06209	06209-DT	06209-DD	06209-D	2,25 m	1,65 m	18,0 kg	0,25 m	0,18 m
		06309	06309-DT	06309-DD	06309-D	2,25 m	1,85 m	20,5 kg	0,25 m	0,18 m
	11	06111	06111-DT	06111-DD	06111-D	2,75 m	1,45 m	18,5 kg	0,25 m	0,22 m
		06211	06211-DT	06211-DD	06211-D	2,75 m	1,65 m	21,5 kg	0,25 m	0,22 m
		06311	06311-DT	06311-DD	06311-D	2,75 m	1,85 m	24,5 kg	0,25 m	0,22 m
	13	06113	06113-DT	06113-DD	Não disponível	3,25 m	1,45 m	22,0 kg	0,25 m	0,26 m
		06213	06213-DT	06213-DD	Não disponível	3,25 m	1,65 m	25,5 kg	0,25 m	0,26 m
		06313	06313-DT	06313-DD	Não disponível	3,25 m	1,85 m	29,0 kg	0,25 m	0,26 m
	15	06115	06115-DT	06115-DD	Não disponível	3,75 m	1,45 m	25,5 kg	0,25 m	0,30 m
		06215	06215-DT	06215-DD	Não disponível	3,75 m	1,65 m	29,5 kg	0,25 m	0,30 m
		06315	06315-DT	06315-DD	Não disponível	3,75 m	1,85 m	33,5 kg	0,25 m	0,30 m

A tabela apresenta as dimensões standard, com uma amplitude de comprimento de 0,5 m. Os biombos também podem ser adquiridos com amplitudes de 0,25 m se o comprimento total for entre 0,75 m e 3,75 m. Possibilidade de redução de 0,1 m na sua altura standard de 1,45 m, 1,65 m e 1,85 m. **Nota:** os biombos mais longos (12 a 15 secções) poderão ser usados em forma de L em torno da cama ou em U quando instalados num suporte rodado duplo.



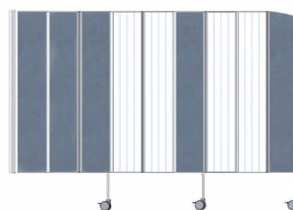
**Biombos coloridos**

Na página 21 pode escolher a cor ou padrão do biombo.



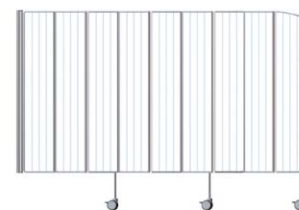
**Daylight Top**

A secção de topo tem uma altura de aprox. 0,3–0,4 m. Dependendo da altura do biombo.

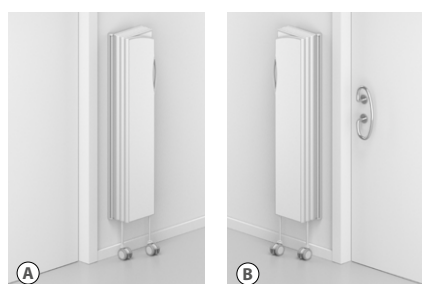


**Daylight Duo**

As secções transparentes são compostas por 2 painéis.

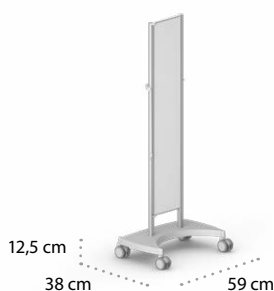


**Daylight**



### Escolha a fixação correta e mais adequada, para os seus biombos

(A) A coluna de fixação à parede do biombo extensível fica normalmente no lado esquerdo, o que implica que o biombo é dobrado para a direita da calha de fixação. (B) Para situações especiais, como a proximidade de uma porta, o biombo pode ser encomendado com a sistema de fixação, do lado contrário.

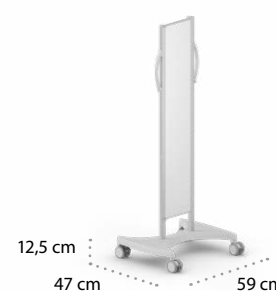


### Suporte rodado simples – 1 biombo

Art. Nº 06514, altura 1,45 m  
Art. Nº 06518, altura 1,65 m  
Art. Nº 06520, altura 1,85 m

Acessório para biombos extensíveis, até 15 secções. O biombo é montado com EasyClick.

**Nota:** Os biombos mais longos (12–15 secções) podem ser usados em forma de L à volta da cama.

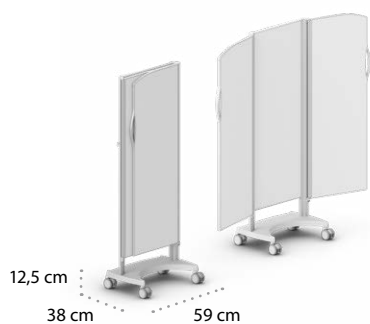


### Suporte rodado duplo – 2 biombos

Art. Nº 06501, altura 1,45 m  
Art. Nº 06503, altura 1,65 m  
Art. Nº 06521, altura 1,85 m

Acessório para biombos extensíveis, até 15 secções. O biombo é montado com EasyClick.

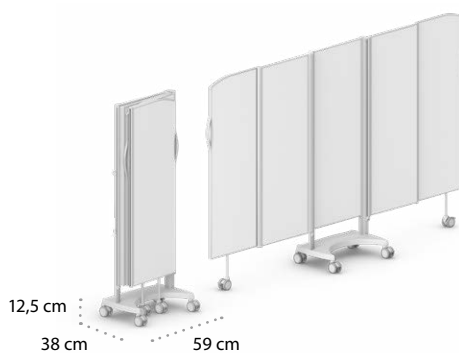
**Nota:** Os biombos mais longos (12–15 secções) podem ser usados em forma de U à volta da cama.



### Biombo articulado – silentia 1,5 m

Art. Nº 06522, altura 1,55 m  
Art. Nº 06523, altura 1,85 m

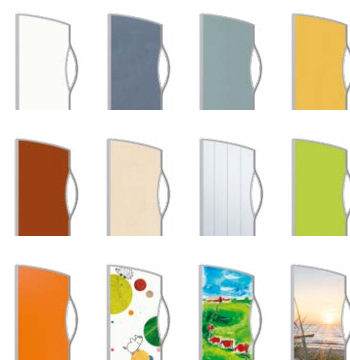
Comprimento, em aberto 1,5 m, fechado 0,55 m. De utilização independente, como por exemplo para vestir ou despir, ou aos pés da cama. Com uma base rodada de dimensões reduzidas e grande estabilidade.



### Biombo articulado – silentia 2,5 m

Art. Nº 06532, altura 1,55 m  
Art. Nº 06533, altura 1,85 m

Comprimento, em aberto 2,5 m, fechado 0,55 m. Um separador eficaz aos pés da cama, em corredores ou no quarto de vestir. As rodas das extremidades podem ser travadas com o biombo aberto. Com uma base rodada de dimensões reduzidas e grande estabilidade.



### Cor ou design

Na página 21 pode escolher a cor ou design do biombo.



## Biombos semifix

Os biombos semifix oferecem uma flexibilidade infinita para criar privacidade e higiene otimizados em espaços definidos. São montados na parede com um suporte rodado que gira até 90°. O conector de três pontos permite construir os biombos semifix em quatro direções diferentes.

Sem fixação no solo, os biombos semifix criam uma grande flexibilidade entre as paredes da sala em espaços largos. Os biombos podem ser construídos em paredes longas e estáveis. Também é possível combiná-los com os nossos biombos articulados.

### Acesso fácil para cuidados seguros

O suporte rodado pode ser girado 90° para maior estabilidade ou

mais espaço no solo. As rodas travam automaticamente em duas posições diferentes, na perpendicular ou em paralelo com o biombo. A suspensão das rodas compensa solos irregulares.

### Soluções flexíveis

Os biombos semifix estão disponíveis em todas as soluções de design da Silentia. Deixe a luz entrar com os biombos Daylight, ou um toque de cor, ou escolha um design personalizado. Tem à escolha três alturas e comprimentos diferentes para os vossos biombos. Crie o vosso biombo de privacidade clínica com os biombos semifix.



Os biombos semifix podem dobrar para dentro ou para fora



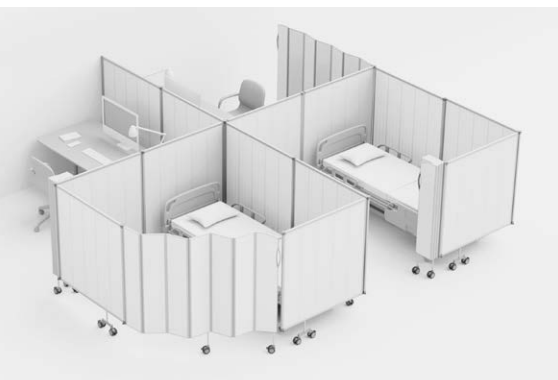
Podem criar e combinar com o biombo extensível Silentia e PhotoPanels™



Os biombo semifix oferecem uma flexibilidade infinita para criar privacidade e higiene otimizados em espaços definidos.

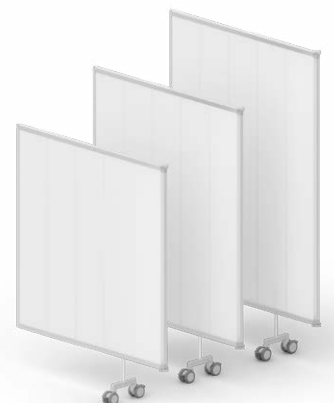


O suporte rodado pode ser girado 90° para maior estabilidade ou mais espaço no solo. A instalação é rápida graças à função EasyClick.



Possibilidades infinitas

ALTURA	ART. Nº COMPRIMENTO ≈ 0,75M	ART. Nº COMPRIMENTO ≈ 1,0M	ART. Nº COMPRIMENTO ≈ 1,2M
1,45 m	06143	06144	06145
1,65 m	06243	06244	06245
1,85 m	06343	06344	06345



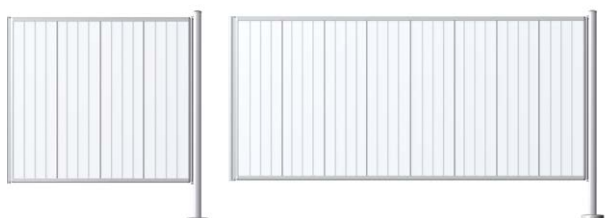


## Biombos Fixos

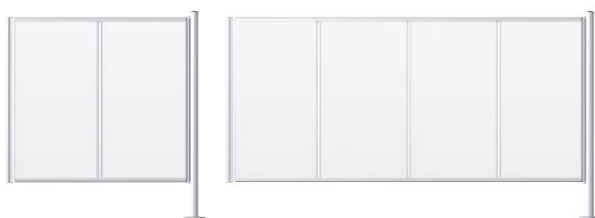
Os nossos biombos fixos foram desenvolvidos para ambientes onde se pretende uma separação mais permanente. O sistema oferece diversas opções. Um biombo fixo entre camas pode ser combinado com um biombo extensível ou articulado, por exemplo aos pés da cama. O biombo fixo possibilita expandir vestiários ou outro tipo de espaços dentro dos quartos, sem interferir com as paredes.

### Dimensões standard

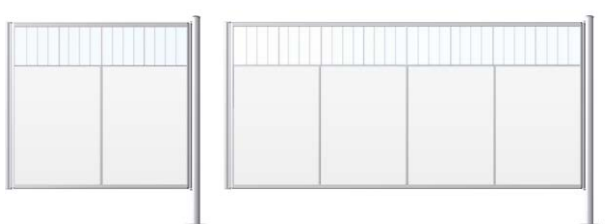
COMP	ALTURA	PESO	ART. Nº COLORIDO	ART. Nº DAYLIGHT TOP	ART. Nº DAYLIGHT
1,3m	1,45 m	6,2 kg	06150	06150-DT	06150-D
1,3m	1,65 m	7,2 kg	06250	06250-DT	06250-D
1,3m	1,85 m	8,3 kg	06350	06350-DT	06350-D
2,4m	1,45 m	11,4 kg	06155	06155-DT	06155-D
2,4m	1,65 m	13,3 kg	06255	06255-DT	06255-D
2,4m	1,85 m	15,3 kg	06355	06355-D	



Daylight, fixo



Biombo colorido, fixo



Daylight Top, fixo



### Coluna de suporte c/fixação ao solo

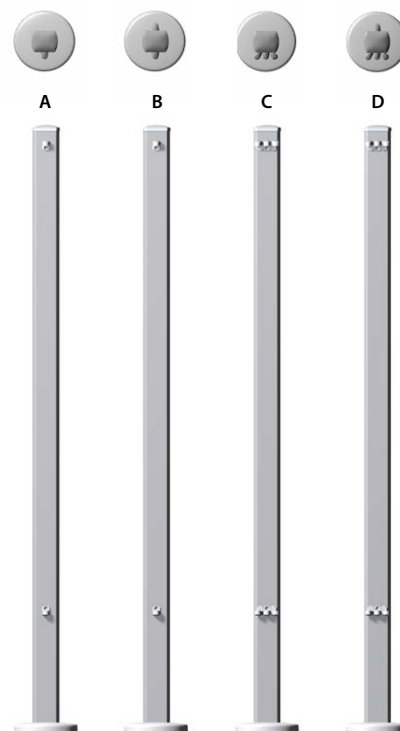
A coluna na versão standard (A) com sistema EasyClick, é adequada para a instalação de um biombo. Temos também disponíveis outras versões (B-D), que oferecem até quatro pontos de fixação, se pretender que a coluna seja o ponto de fixação para outros biombo fixos ou extensíveis.

Para obter a melhor estabilidade, a coluna é normalmente aparafusada ao solo – o que é especialmente importante no caso de suportar mais do que um biombo. A coluna pode ficar solta no solo se for usada para suportar um único biombo de parede fixo (na sua extremidade).

### Colunas de tamanhos standard

ALTURA	PESO	ART. Nº	ART. Nº	ART. Nº	ART. Nº
1,45 m	3,3 kg	06561-A	06561-B	06561-C	06561-D
1,65 m	3,5 kg	06562-A	06562-B	06562-C	06562-D
1,85 m	3,8 kg	06563-A	06563-B	06563-C	06563-D

Opções de fixação da coluna – vista do topo.



A coluna e a sua cobertura na base têm um design atraente, com uma superfície lisa, fácil de limpar.



### Extensões de biombo

Permite o afastamento do biombo extensível da parede, criando uma separação fixa ou para prolongar um biombo extensível. Disponível em quatro comprimentos e três alturas.

ALTURA	ART. Nº COMPRIMENTO 0,5 M	ART. Nº COMPRI- MENTO 0,75 M	ART. Nº COMPRI- MENTO 1,0 M	ART. Nº COMPRI- MENTO 1,2 M
1,45 m	06162	06163	06164	06165
1,65 m	06262	06263	06264	06265
1,85 m	06362	06363	06364	06365



## ClearPanels™

ClearPanels é um biombo articulado completamente transparente que permite monitorizar e comunicar facilmente com pacientes. Cumpre os requisitos mais restritos de higiene do setor da saúde, com superfícies macias e rígidas facilmente acessíveis, capazes de resistir aos desinfetantes usados em ambientes de cuidados de saúde de pacientes. É fácil de limpar, deslocar e de guardar quando não é usado.

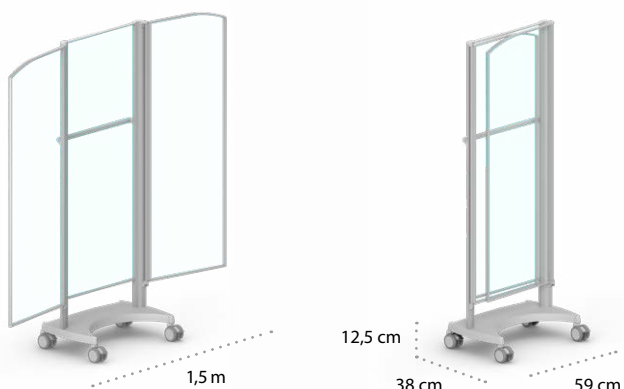
### Dimensões standard

A base rodada ocupa um espaço mínimo no solo, ao mesmo tempo que oferece a máxima estabilidade.

- A construção muito leve é fácil de usar; também otimiza a estabilidade e segurança.
- Os painéis das secções são feitos de policarbonato, que resiste aos desinfetantes usados em ambientes de cuidados de saúde de pacientes.



O ClearPanels está disponível com um painel dividido para testes de espirometria e exames. Art. Nº 06523-CP-S.



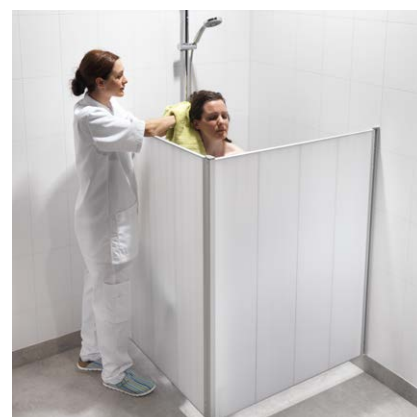
ART. Nº	COMP	ALTURA	PESO	DIMENSÕES FECHADO	
				ESPESSURA	LARGURA
06522-CP	1,5 m	1,55 m	27,5 kg	0,38 m	0,55 m
06523-CP	1,5 m	1,85 m	30,5 kg	0,38 m	0,55 m
06523-CP-S	1,5 m	1,85 m	30,5 kg	0,38 m	0,55 m



## Biombos sanitários

Com o biombo sanitário Silentia é mais fácil conseguir privacidade para os pacientes. Com o biombo mais baixo, os cuidadores podem ajudar pacientes sentados num banco no chuveiro, sem ficarem molhados. As rodas têm uma suspensão por mola, o que proporciona um manuseamento mais suave, até mesmo em pavimentos irregulares. Dobra-se facilmente contra a parede quando não está a ser usado.

O biombo montado na parede está disponível em 3 comprimentos e alturas diferentes. Remover o biombo para limpeza da área do chuveiro é muito mais simples com o *EasyClick*. Até mesmo as rodas são fáceis de desmontar com o *EasyClick*.



Duplo Esquerda

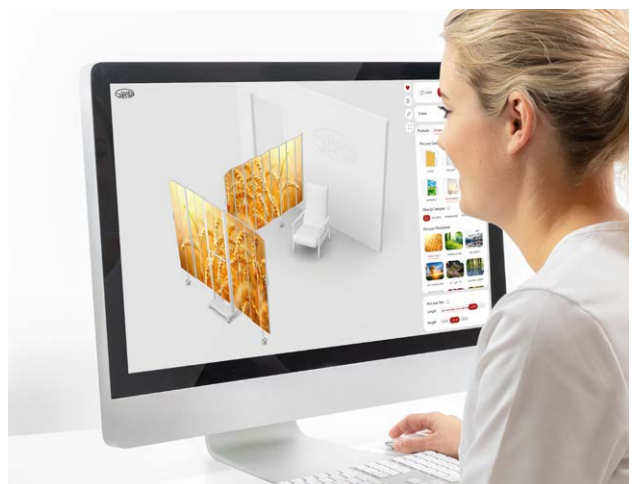


Simples



Duplo Direita





**Como criar a vossa própria solução**  
Podem usar o configurador online da Silentia EasyScreenDesign para criar exatamente o biombo de privacidade que necessitam com cores, StoryPanels, ArtPanels ou PhotoPanels.

## Cores e padrões

Uma excelente maneira de dar vida a ambientes de cuidados de saúde é usar várias cores e padrões. O sistema de biombos Silentia oferece uma grande variedade de formas e combinações para usar os biombos. Os biombos estão disponíveis numa grande variedade de cores e padrões, que criam uma boa harmonia e têm a versatilidade para se integrar em qualquer ambiente.



Branco



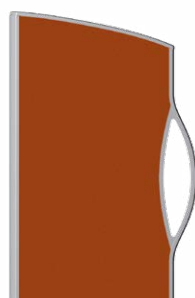
Ocean



Forest



Savannah



Tropical



Vidoeiro



Daylight



Lime



Mandarin



StoryPanels™



ArtPanels™



PhotoPanels™



## StoryPanels™

Uma imagem vale mil palavras e tem efeitos regenerantes. Os StoryPanels da Silentia são uma nova forma de oferecer às crianças um ambiente divertido e positivo, com uma distração positiva. Uma criança internada num hospital está longe de casa, entre estranhos, mas se conseguir distrair-se com desenhos de planetas e figuras, a criança começa imediatamente a usar a sua fantasia e imaginação.

## ArtPanels™

A natureza é o que nos dá tranquilidade neste mundo tão complexo. A pesquisa já demonstrou que peças de arte com paisagens da natureza e vida animal têm um efeito positivo na recuperação de pacientes em hospitais. Os ArtPanels têm um design feito para ter o efeito de reduzir o stress em pacientes hospitalizados, para se focarem em algo positivo, como as cores vivas da natureza em vez da sua doença. Descubra os ArtPanels.



## PhotoPanels™

Os PhotoPanels da Silentia não ajudam apenas a criar privacidade, mas também oferecem paz de espírito e uma sensação de conforto. Estudos demonstraram que imagens e cores têm uma influência positiva nas pessoas ao reduzir a pressão arterial, estimular pensamentos positivos e aliviar stress, dores e ansiedade. Estes conhecimentos são perfeitos para serem aproveitados em lares de terceira idade, hospitais e outros ambientes de saúde.

### Relaxing, Remembering, Protecting

Os PhotoPanels foram desenvolvidos como uma ferramenta profissional para ajudar a estimular pessoas que se encontram em situações diversas, para criar tranquilidade, segurança e proteção, assim como memórias de lugares reconhecíveis. Oferecem ao mesmo tempo higiene e privacidade, sem dar a sensação de fechado.

### Personalização com logótipo, cores ou mensagens

A vossa identidade visual pode ser apresentada nos biombos articulados, para familiarizar as pessoas com a vossa marca. Usar consistentemente um logótipo resulta num símbolo forte, reconhecível e de confiança da vossa instituição e colaboradores. A Silentia ajuda a aplicar o vosso logótipo, símbolo, padrões e perfis de cores para proporcionar um aspeto uniforme nas salas e quartos. Podem também escolher ter textos de orientação nos biombos, como: departamento, secção, área, direções, etc. Podem também ter mensagens curtas nos biombos para orientação, ou mensagens que sejam importantes.

### Design e configuração

Podem usar o configurador online da Silentia para criar exatamente o biombo de privacidade que necessitam com StoryPanels, ArtPanels ou PhotoPanels.



**EasyScreenDesign**



Combine o Daylight com StoryPanels™



Escolham entre as várias imagens encontradas nos PhotoPanels™

# Explore as possibilidades com o EasyScreenDesign!

EasyScreenDesign é configurador online da Silentia, que ajuda a criar exatamente o biombo de privacidade que necessitam para o vosso ambiente de cuidados de saúde. Escolham o tipo de biombo, instalação, tamanho, design e envie diretamente para nós, para obter um orçamento gratuito, sem qualquer obrigação. Não podia ser mais fácil!

## Explore as opções online

O nosso website tem uma página para inspiração, que ajuda a criar uma nova solução de biombo. Clique nas opções para explorar os exemplos de biombo articulados para vários tipos de ambientes de saúde. Estes ligam diretamente ao configurador EasyScreenDesign.

## 1. Faça o design do vosso biombo

### Produtos

Escolher o biombo mais adequado para a vossa situação de cuidados de saúde.

### Design

Sejam criativos e experimentem com cores, padrões e fotos diferentes.

### Instalação

O biombo de privacidade pode ser instalado numa parede, calha técnica ou no solo. Tudo com fixações seguras. Ou transforme-o num biombo móvel com uma base rodada.

### Escolha do tamanho

Temos uma grande variedade de comprimentos e alturas à escolha.

### Especificações

Veja todas as informações sobre o produto para o design do biombo em tempo real.

### Configuração da sala

Visualize o biombo fechado ou aberto de acordo com o tipo de mobiliário selecionado.

### Medidas e unidades

Ver as dimensões do vosso biombo. Pode alterar para metros ou polegadas.

### Aberto ou fechador

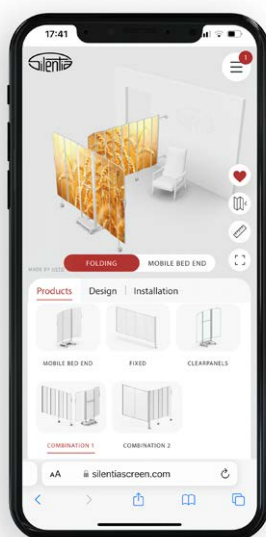
Visualize o biombo selecionado aquando em aberto ou fechado.

### Informações

Pode ler aqui notas importantes sobre cada um dos vossos designs de biombo.

### Partilhar

Partilhar o design do biombo com um colega.



## 2. Envie-nos os vossos desenhos de instalação para um orçamento sem qualquer obrigação.

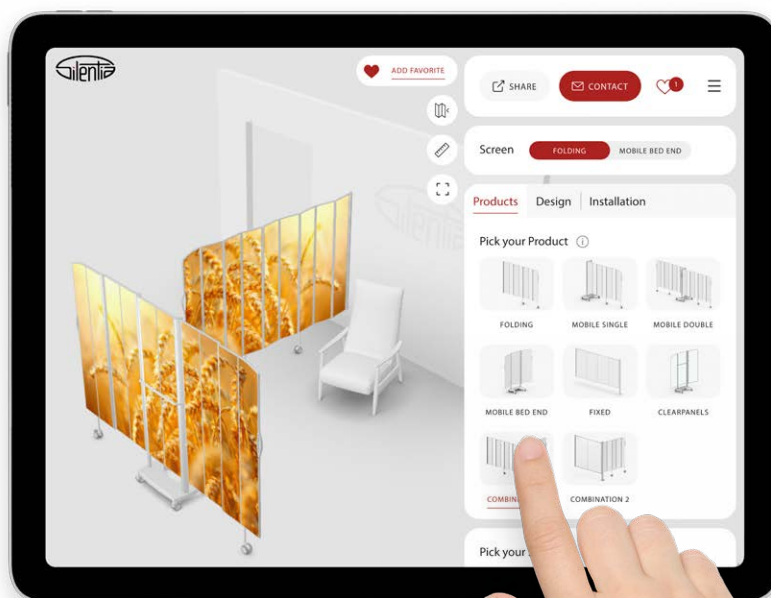
### Favoritos

Clicar no coração para guardar cada um dos vossos designs de biombo. Ver todos os vossos designs em Favoritos. Pode ver aqui todos os vossos designs de biombo e editar o número em que estão interessados.

### Contactos

Envie as vossas soluções de biombo depois de preencher o formulário e nós entramos em contacto convosco. Não hesite em nos solicitar um orçamento gratuito, sem obrigações.

Comece o design em [easyscreendesign.com](https://easyscreendesign.com)





## Suporte EPI™

Para ter os vossos produtos EPI (Equipamento de proteção individual) sempre à mão com o nosso suporte EPI. Acesso fácil a desinfetante das mãos, luvas, toalhas e outros produtos. O suporte EPI pode ser montado no biombo Silentia, com o nosso sistema simples com apenas um clique. Os dispensadores podem ser fixos em grampos para acessórios, que são fáceis de mudar de lugar.

### Fixações flexíveis com grampos para acessórios

Os produtos EPI ficam fixos ao suporte com grampos para acessórios, o que facilita trocar ou mudar a posição dos produtos. Os grampos para acessórios podem ser facilmente deslizados ao longo do suporte para a posição preferida.

### Montagem click-on fácil

O suporte EPI pode ser facilmente montado nas soluções de biombos Silentia com um clique fácil. O suporte EPI pode ser deslizado ao longo do biombo até à posição mais otimizada.



Dois suportes EPI num biombo fixo

#### SUPORTE EPI

- BIOMBOS SEMIFIX
- BIOMBOS FIXOS

ALTURA	ART. Nº
1,45 m	06581
1,65 m	06582
1,85 m	06583

Inclui um suporte EPI + um grampo para acessórios. Os biombos semifix e fixos devem ser encomendados separadamente.

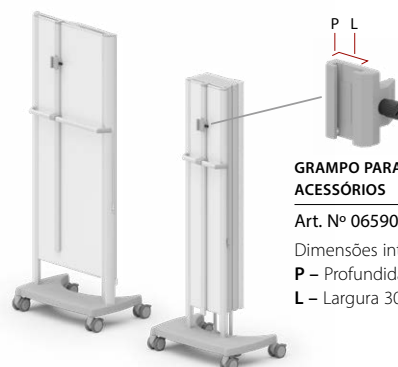


#### SUPORTE EPI

- BIOMBOS ARTICULADOS
- BIOMBOS EXTENSÍVEIS

ALTURA	ART. Nº
Tamanho único	06580

Inclui um suporte EPI + um grampo para acessórios. Biombos articulados e biombos extensíveis devem ser encomendados separadamente.



#### GRAMPO PARA ACESSÓRIOS

Art. Nº 06590

Dimensões internas  
P – Profundidade 5 mm  
L – Largura 30 mm



Dois suportes EPI num biombo articulado



Suporte EPI num biombo extensível móvel



Dois suportes EPI num biombo semifix



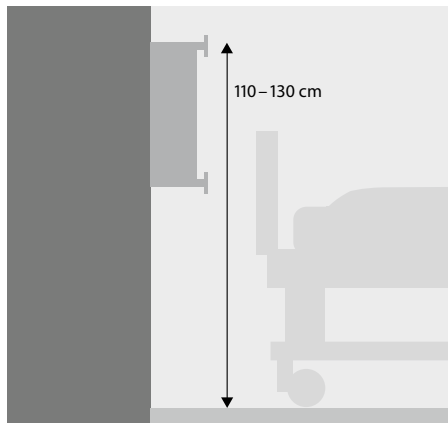
Os produtos EPI ficam bem seguros no grampo para acessórios



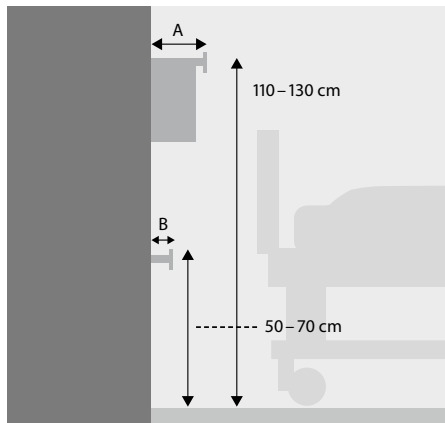
Os grampos para acessórios deslizam facilmente para cima e para baixo no suporte EPI

# Medições importantes

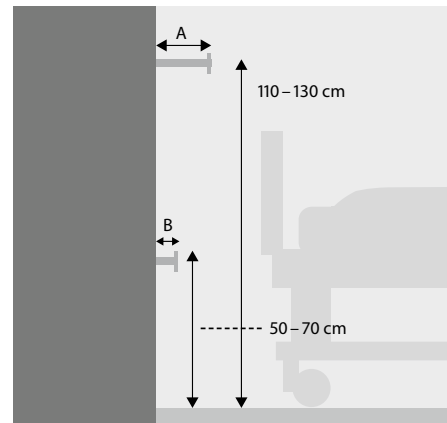
Pode ver aqui todas as dimensões importantes que necessitam para instalar e manusear os vossos biombos Silentia. Os biombos extensíveis podem ser montados diretamente na parede com afastadores, ou com suportes nas calhas técnicas. As várias formas de montagem dependem do tipo de quarto. As ilustrações abaixo mostram as alturas recomendadas das calhas técnicas, mas há outras medições que também podem ser usadas. Por favor contactar o distribuidor local para obter a melhor solução.



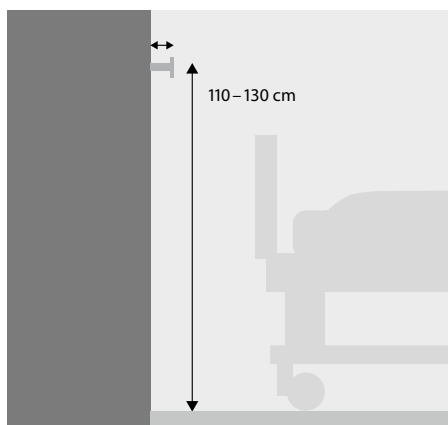
1. Montagem em painel de parede



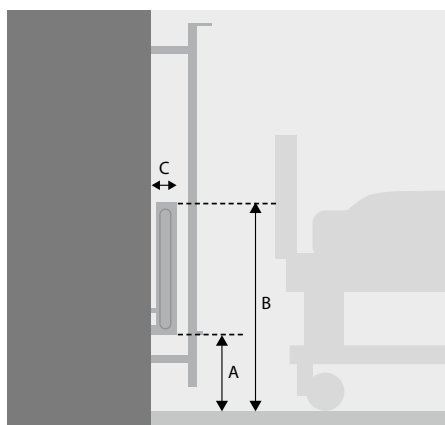
2. Montagem em painel de parede ou calha técnica



3. Montagem em duas calhas separadas

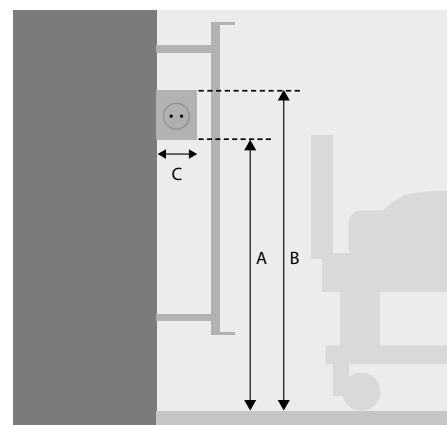


4. Montagem em calha técnica



Instalar à frente de um aquecedor com afastadores de parede

Se instalar um biombo extensível em frente a um aquecedor, é importante especificar na encomenda as dimensões de acordo com A, B e C na ilustração.



Instalar à frente de uma calha técnica com afastadores de parede

Se instalar um biombo extensível em frente a uma tomada elétrica, é importante especificar na encomenda as dimensões de acordo com A, B e C na ilustração.



**Suportes de apoio e suportes standard**

Suporte de apoio (acima) Art.n.º 06524. Suporte standard (abaixo) Art.n.º 06502. Seleccionar esta combinação em que duas calhas técnicas estão montadas numa parede. Ver as dimensões na figura 1.



**Suporte afastador**

Ambos por cima e por baixo. Art.n.º 06535. Uma solução útil, quando é necessário haver um espaço entre o biombo e uma calha técnica, como em unidades de diálise onde ter acesso a um painel é essencial. Ver as dimensões na figura 1.



**Suporte standard e suporte afastador ajustável**

Suporte standard (acima) Art.n.º 06502. Suporte afastador ajustável (abaixo) Art.n.º 06516. Seleccionar esta combinação se houver duas calhas técnicas a distâncias diferentes da parede. Ver as dimensões nas figuras 2 e 3.

# Acessórios

## Suportes



### Suporte standard para calha técnica

Art. Nº 06502

Permite o suporte e fixação, a uma calha técnica. Uma solução flexível que permite mover o biombo lateralmente, ao longo da calha técnica. Distância entre a calha e o biombo: 40 mm.



### Suporte de apoio para calha técnica

Art. Nº 06524

Usado com suporte standard 06502, em situações em que existam duas calhas montadas na parede.



### Suporte traseiro na parede

Art. nº. 06519

Usado como suporte traseiro, quando é montado um grampo numa calha técnica. Podem ser ajustados entre 84 mm e 135 mm.



### Suporte afastador para calha técnica

Art. Nº 06535

Uma solução útil para locais onde é necessário haver um espaço entre o biombo e a calha técnica na parede, como é o caso de unidades de diálise, onde é necessário ter acesso ao painel. Distância entre a calha e o biombo: 150 mm.



### Suporte afastador ajustável para calha técnica

Art. Nº 06516

Ajustável para se poder adequar a espaços variáveis entre a calha superior e inferior. Os suportes podem ser ajustados até 150 mm. A usar em conjunto com um suporte standard ou um suporte com espaçador.

## Afastadores



### Afastador de 20 mm

Art. Nº 06506

Utilizado para afastar um biombo da parede, como por exemplo, para criar espaço para montar perfis. Fornecido em embalagens de 2 unidades.



### Afastador de 100 ou 200 mm

Art. Nº 06507, 100 mm

Art. Nº 06508, 200 mm

Utilizados para afastar um biombo da parede. Fornecido em embalagens de 2 unidades.



### Afastador ajustável

Art. Nº 06509, 200–350 mm

Art. Nº 06510, 300–500 mm

Utilizados para afastar muito um biombo da parede. Fornecimento individual.

## Suporte EPI

### A. Grampo para acessórios

Art. Nº 06590

### B. Biombos semifix Biombos fixos

Art. Nº 06581 1,45 m

Art. Nº 06582 1,65 m

Art. Nº 06583 1,85 m

### C. Biombos articulados Biombos extensíveis

Art. Nº 06580

Tamanho único



## Calha de fixação à parede



### Calha de suporte e fixação à parede

Art. Nº 06539, altura 1,45 m

Art. Nº 06544, altura 1,65 m

Art. Nº 06540, altura 1,85 m

Oferece uma fixação prática, directamente na parede.

De base, todos os biombos extensíveis são fornecidos com este acessório.



### Calha de suporte com fixação à calha técnica e apoio no solo

Art. Nº 06537, altura 1,45 m

Art. Nº 06545, altura 1,65 m

Art. Nº 06538, altura 1,85 m

Permite o suporte do biombo e a sua fixação a uma calha técnica, com apoio directo ao solo.



### Calha de suporte com fixação à calha técnica, apoio no solo e extensão superior

Art. Nº 06541, altura 1,45 m

Art. Nº 06546, altura 1,65 m

Art. Nº 06542, altura 1,85 m

Coluna utilizada em situações em que a calha técnica se situa a uma altura superior à do biombo.

## Coluna de suporte com fixação ao solo



### Coluna de fixação ao solo

Art. Nº 06561A, altura 1,45 m

Art. Nº 06562A, altura 1,65 m

Art. Nº 06563A, altura 1,85 m

A coluna pode funcionar como suporte para um biombo fixo ou como ponto de fixação para um biombo extensível. A coluna é aparafusada directamente ao solo. Ver outras versões na página 17.



EasyClick™

Fixed or  
mobile?

No pin

Seamless  
durable  
means  
and ea

EasyReturn™

Built-In Memory  
provides for an  
easy and quick  
return to its  
original position.

One touch  
point handle

Can instantly be  
cleaned when  
needed. Avoid  
cross-infection.

25 cm  
saves



## Vamos construir uma parceria

Uma parceria conosco, implica ter uma equipa empenhada que 'With you all the way'. Trabalhamos arduamente para melhor compreender as vossas necessidades e assim encontrar as melhores soluções. Aprendemos como o vosso departamento funciona, o que o pode valorizar e como implementar os nossos produtos nas vossas rotinas diárias. Ter representantes locais e regionais da Silentia significa que a vossa equipa tem acesso contínuo e ilimitado a um serviço de topo, sempre que precisarem.

### Custos eficazes a longo prazo

Durabilidade e fiabilidade são críticos para um investimento a longo prazo em privacidade dos pacientes. Comparando os custos do sistema de biombos Silentia com os custos de manutenção do sistema tradicional de cortinas (lavagens, substituição de cortinas, etc.), facilmente se conclui a vantagem do sistema de biombos Silentia.

### Economia total do produto

Os nossos biombos são feitos para durar mais do que qualquer outra solução de privacidade, apoiado pela nossa garantia de dois anos e uma vida útil de pelo menos 10 anos. Pergunte-nos como é que um investimento único pode ter um retorno em tão pouco tempo entre 1-3 anos.



## Cuidar do futuro

A Silentia está empenhada desde 1990 em melhorar os cuidados de saúde de pacientes em todo o mundo. Com parcerias com equipas de profissionais de saúde, oferecemos um sistema de privacidade seguro, higiénico e eficiente em recursos. A Silentia contribui para um setor de cuidados de saúde mais sustentável com produtos que reduzem desperdícios, melhoram os fluxos de trabalho e duram mais de 10 anos.



Made in Sweden. Os direitos de autor dos nossos produtos estão protegidos de várias formas, que incluem, designs, patentes e patentes pendentes. Reservamos o direito de efetuar alterações sem aviso prévio. Para mais informações, por favor visite a nossa página da internet.

Silentia AB, Box 108, SE-311 22 Falkenberg, Suécia  
Tel. +46 (0)346-485 80, Fax +46 (0)346-485 89  
info@silentia.se, silentia.com

