

Silentia®



**Silentia
skjermssystem**





Keep it *Clean*[™] for et sikrere miljø på helseinstitusjoner

Vi i Silentia har inngått partnerskap med ulike helseinstitusjoner rundt om i verden for å kunne levere et skjermssystem som gir privatliv, sikkerhet og optimal pasientbehandling. Keep it *Clean* er vår forpliktelse til å heve listen for å oppnå bedre hygiene-standarter og infeksjonsforebygging. Takket være EasyCare-funksjonene er våre skjermer enkle å desinfisere, flytte og kombinere. Våre produkter består av ulike lengder og høyder, og alt er en del av et komplett system som kan tilpasses etter dine spesifikke behov.

EasyClean[™] – for optimal hygiene

Skjermene har harde og glatte overflater som tåler alle desinfeksjonsmidler som brukes i pleiemiljøer i dag. De innkapslede hjulene kan enkelt trekkes ut og vaskes i oppvaskmaskin. Produktene oppfyller strenge hygienekrav og alle overflater er lett tilgjengelige for rengjøring – det er EasyClean.

Foldes enkelt sammen med én hånd – EasyReturn[™]

Patenterte hengsler med innebygd minne gjør at skjermen alltid går tilbake til utgangsposisjonen. Den enkle håndteringen minsker samtidig risikoen for smitteoverføring siden bare det ergonomisk utformede håndtaket brukes som kontaktflate.

Fast montert eller mobil – med EasyClick[™] velger du selv

Alle våre skjermer har EasyClick-funksjon. Dermed kreves det bare et klikk for å kunne flytte dem. En veggmontert skjerm kan også festes på vogn for mobil bruk eller på andre enheter i systemet. Mulighetene er mange, noe som gjør dette til et komplett system – lett å bruke på alle avdelinger.

Skap din egen skjerm-løsning

En god måte å skape liv på i ethvert pleiemiljø er å bruke farger og design. Våre skjermer finnes i et bredt utvalg av farger og med ulike design, noe som skaper harmoni og gjør dem allsidige slik at de passer inn i ethvert miljø. Vår online konfigurator EasyScreenDesign hjelper deg med å skape nøyaktig den skjerm-løsningen du trenger for ditt pleiemiljø.



EasyClean



EasyClean



EasyReturn



EasyClick



EasyScreenDesign

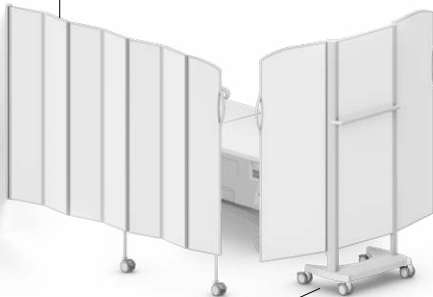
Et allsidig og kostnadseffektivt skjermssystem som det er enkelt å bruke og gjenbruke

Det har aldri vært enklere å forbedre pasientsikkerheten og kombinere ulike skjermøsninger. Alt er en del av et komplett system som kan tilpasses etter dine spesifikke behov. Våre skjermøsninger er bygd for å vare lengre enn andre skjermøsninger. Viser her til vår garanti og forventet tekniske levetid på minst ti år. Kontakt din Silentia-distributør for å få en demonstrasjon.

S I D E
6

Foldeskjermer

Silentias foldeskjerm kan monteres rett på veggen, på en gulvstolpe eller på utstyrsskinner. Den kan enkelt gjøres mobil ved å klikke den fast på en vogn. Kombiner den med en sengegavlskjerm.



S I D E
8

Mobile foldeskjermer

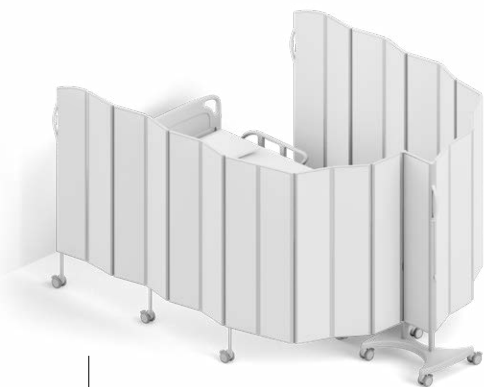
Med en mobil foldeskjerm blir du mer mobil og fleksibel. Vognen tar minimalt med plass. Kombiner den med en sengegavlskjerm.



S I D E
10

Mobil sengegavlskjerm 1,5 m

Vår sengegavlskjerm gir optimalt privatliv ved enden av sengen og rask tilgang til pasienten.



S I D E
11

Mobil sengegavlskjerm 2,5 m

Denne sengegavlskjermen på 2,5 m gir et større beskyttet område ved enden av sengen og rask tilgang til pasienten.



S I D E
9

Mobil dobbeltskjerm, U- eller L-form

Den mobile dobbeltskjermen kan brukes i en U- eller L-form for å skape et flyttbart og fleksibelt rom i pleiemiljøet.

S I D E
14

Semifix-skjermer

Semifix-skjermene gir uendelige muligheter til å skape privatliv og optimal hygiene i store rom eller på steder med begrenset plass. De kan bygges i fire ulike retninger. Kan enkelt kombineres med foldesjermer.



S I D E
16

Faste skjermer

Bruk faste skjermer når det kreves mer permanent avskjerming. Kan enkelt kombineres med foldesjermer.



S I D E
18

ClearPanels™

En helt transparent og mobil skjerm som gjør det enkelt å kommunisere og ha tilsyn med pasientene.



S I D E
19

Dusjskjermer

Med Silentia sine dusjskjermer er det enkelt å sørge for at pasientene får privatliv når de dusjer enten alene eller de assisteres av en pleier.



S I D E
26

PPE holder™

Dette tilbehøret fra Silentia gir deg enkelt tilgang til håndsprit, hansker, våtservietter og andre produkter.



Gulvstolper lar deg å lage en
tjenestekorridor bak senga
sin hodeende



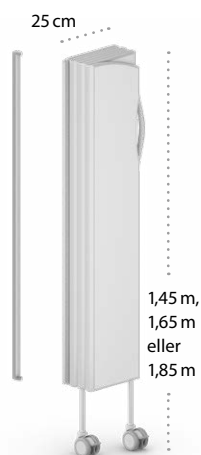
Foldeskjermer

Enkelhet er et av grunnprinsippene i vår produktutvikling. Det skal være lett å avskjerme i forbindelse med pleie eller når en pasient bare vil være for seg selv. Det skal også være lett å variere, flytte rundt og bygge ut systemet – derfor er alle komponenter utformet slik at de passer med hverandre.

Veggmontering

Med denne standardmonteringen kan en skjerm festes direkte til veggen.

Foldeskjermene har en praktisk bredde på 25 cm, noe som sparer veggflate uten at man frir på avskjermingsmulighetene.



Skjermvogn

Tilbehør som brukes for å gjøre foldeskjermer mobile.

Hjulbasen tar minimalt med plass.



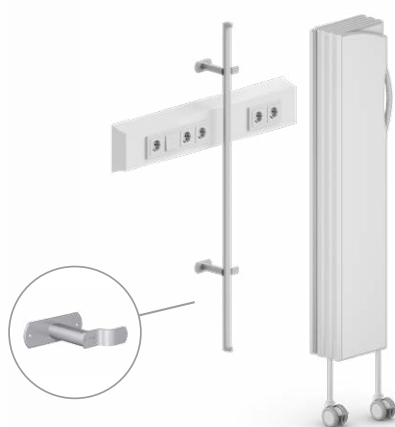
Stolpe for gulvmontering

Konstruert for forankring til gulvet. Dette anvendes når det kreves en frittstående skjerm.



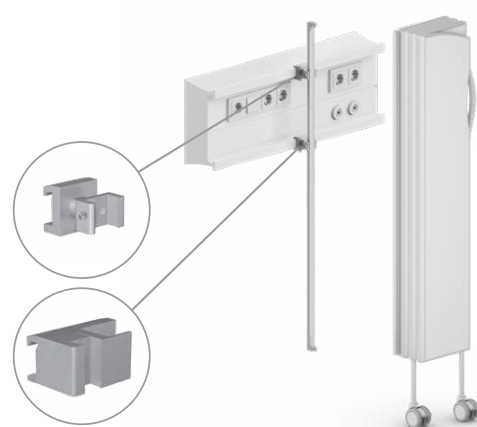
Veggmontering med distansestykke

Når en skjerm må monteres med kort avstand fra veggen, for eksempel for å få plass til et veggpanel.



Montert på veggskinne

Det brukes klaver når en skjerm må monteres direkte til veggskinnen.





Mobile enkeltskjermer

En foldeskjerm montert på vogn gir en mobil avskjermingsløsning som kan gjøre praktisk nytte hvor som helst der behovene oppstår. Vognen passer til foldeskjermer i lengder fra 5 til 15 seksjoner. Høyde: 1,45 m, 1,65 m og 1,85 m. Takket være den patenterte skjerm-løsningen tar vognen minimalt med gulv-plass samtidig som den gir maksimal stabilitet.

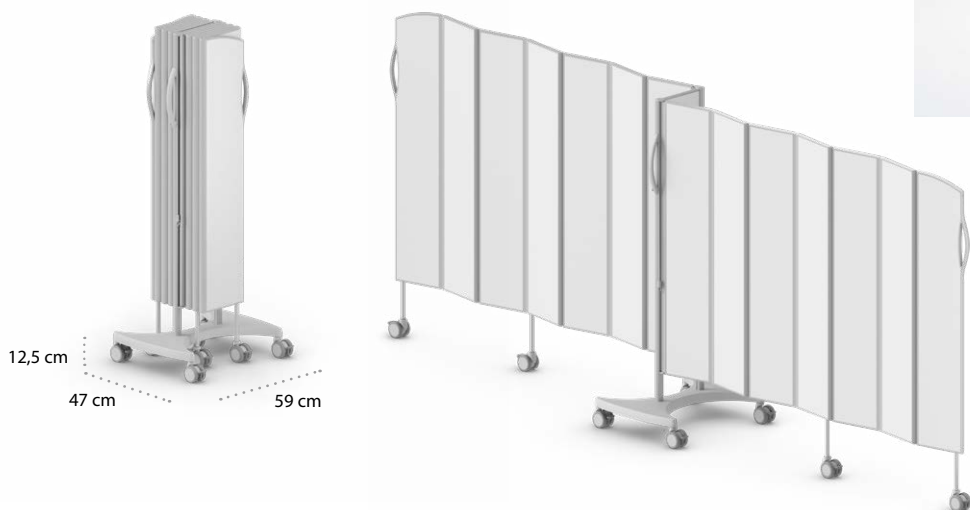




Mobile dobbeltskjermer

Montert på vogn

Vår mobile dobbeltskjerm er en frittstående løsning med to foldeskrjermer montert rygg mot rygg på en vogn. En smart og allsidig løsning for maksimal fleksibilitet og avskjerming. Tar minimalt med plass når den ikke brukes. Den mobile dobbeltskjermen kan brukes separat ved fotenden av sengen, i en L- eller U-form, slik at det skapes et flyttbart og fleksibelt rom i rommet.

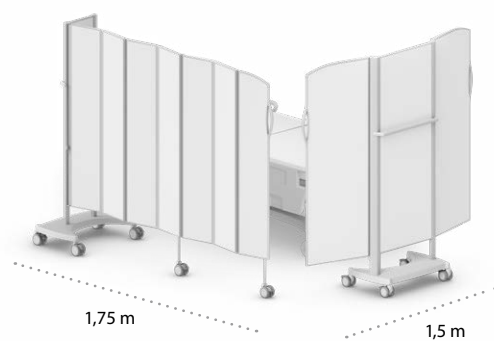
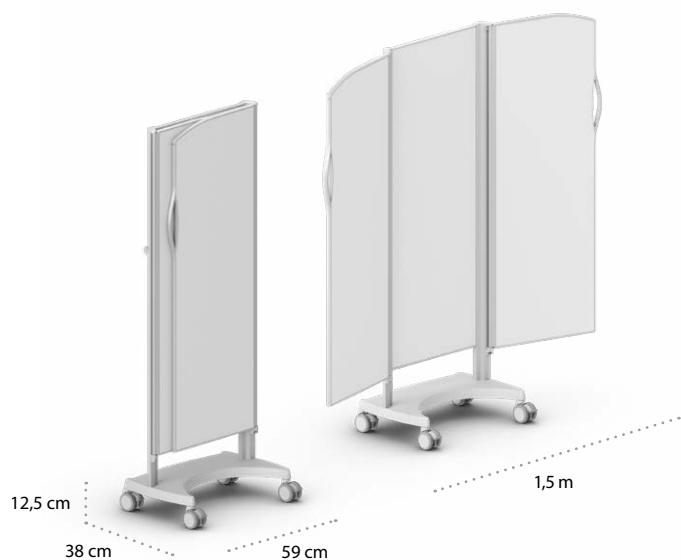




Mobile gavlskjermer

Silentia gavlskjem 1,5 m

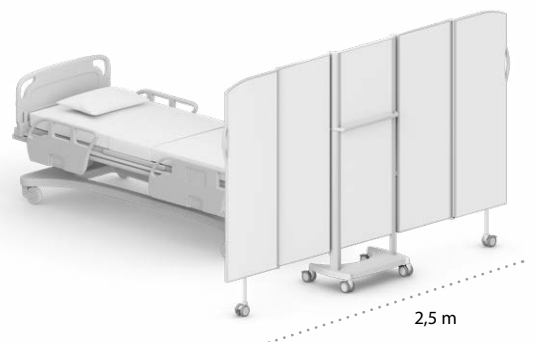
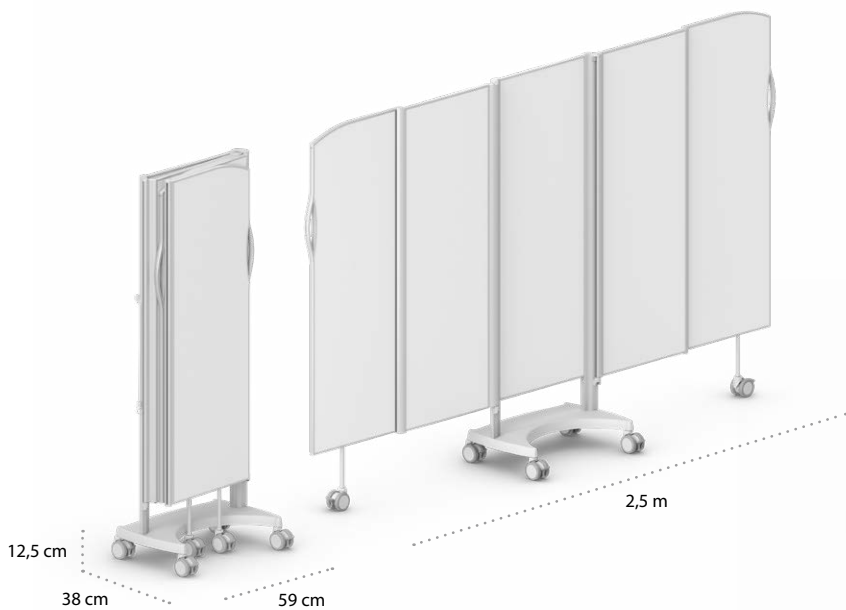
En effektiv innsynsbeskyttelse ved sengeavlen – eller ved omkledding. Den patenterte designen tar minimalt med gulvplass samtidig som den gir maksimal stabilitet. Bredde utfelt: 1,5 m. Høyde: 1,55 m og 1,85 m.





Silentia gavlskjerm 2,5 m

Den nye gavlskjermen kan med fordel brukes når man ønsker en lengre avskjerming. Bredde utfelt: 2,5 m. Høyde: 1,55 m og 1,85 m.

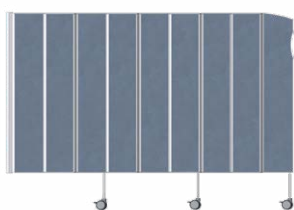


Tekniske spesifikasjoner for foldeskjerm

Standardstørrelser

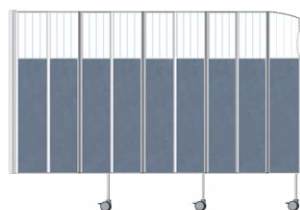
ANTALL SEKSJONER	ART. NR. FARGET	ART. NR. DAYLIGHT TOP	ART. NR. DAYLIGHT DUO	ART. NR. DAYLIGHT	LENGDE	HØYDE	VEKT	MÅL SAMMENFELT	
								BREDDEN	DYBDE
5	06105	06105-DT	06105-DD	06105-D	1,25 m	1,45 m	8,0 kg	0,25 m	0,10 m
	06205	06205-DT	06205-DD	06205-D	1,25 m	1,65 m	9,5 kg	0,25 m	0,10 m
	06305	06305-DT	06305-DD	06305-D	1,25 m	1,85 m	11,5 kg	0,25 m	0,10 m
7	06107	06107-DT	06107-DD	06107-D	1,75 m	1,45 m	12,0 kg	0,25 m	0,14 m
	06207	06207-DT	06207-DD	06207-D	1,75 m	1,65 m	14,0 kg	0,25 m	0,14 m
	06307	06307-DT	06307-DD	06307-D	1,75 m	1,85 m	16,0 kg	0,25 m	0,14 m
9	06109	06109-DT	06109-DD	06109-D	2,25 m	1,45 m	15,5 kg	0,25 m	0,18 m
	06209	06209-DT	06209-DD	06209-D	2,25 m	1,65 m	18,0 kg	0,25 m	0,18 m
	06309	06309-DT	06309-DD	06309-D	2,25 m	1,85 m	20,5 kg	0,25 m	0,18 m
11	06111	06111-DT	06111-DD	06111-D	2,75 m	1,45 m	18,5 kg	0,25 m	0,22 m
	06211	06211-DT	06211-DD	06211-D	2,75 m	1,65 m	21,5 kg	0,25 m	0,22 m
	06311	06311-DT	06311-DD	06311-D	2,75 m	1,85 m	24,5 kg	0,25 m	0,22 m
13	06113	06113-DT	06113-DD	Ikke tilgjengelig	3,25 m	1,45 m	22,0 kg	0,25 m	0,26 m
	06213	06213-DT	06213-DD		3,25 m	1,65 m	25,5 kg	0,25 m	0,26 m
	06313	06313-DT	06313-DD		3,25 m	1,85 m	29,0 kg	0,25 m	0,26 m
15	06115	06115-DT	06115-DD	Ikke tilgjengelig	3,75 m	1,45 m	25,5 kg	0,25 m	0,30 m
	06215	06215-DT	06215-DD		3,75 m	1,65 m	29,5 kg	0,25 m	0,30 m
	06315	06315-DT	06315-DD		3,75 m	1,85 m	33,5 kg	0,25 m	0,30 m

Tabellen viser våre standardstørrelser med 0,5 m lengdeintervall. Skjermen kan også fås i intervaller på 0,25 m hvis total lengden ligger mellom 0,75 m og 3,75 m. Samtlige standardhøyder – 1,45 m, 1,65 m og 1,85 m – kan senkes med 0,1 m ved tilpasning av hjulbenene. Hjulbenas høyde bestemmer du når du bestiller. **Merk:** For maksimal stabilitet er de lengste skjermene (12–15 seksjoner) beregnet på bruk i en L-form for en enkeltvogn og en U-form for en dobbeltvogn rundt sengen.



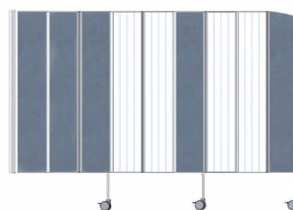
Fargede skjerm

Velg skjermfarge eller -design på side 21.



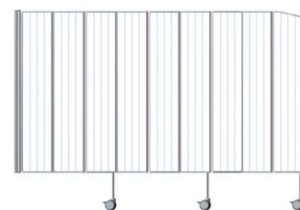
Daylight Top

Den frostede overdelen er 0,3–0,4 m høy avhengig av hvilken skjermhøyde du velger.

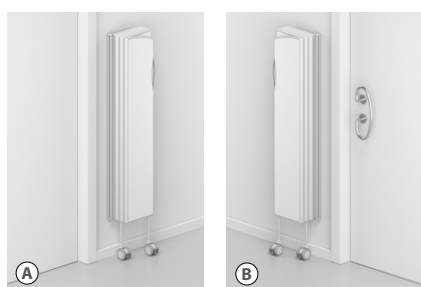


Daylight Duo

De frostede seksjonene ligger parvis.

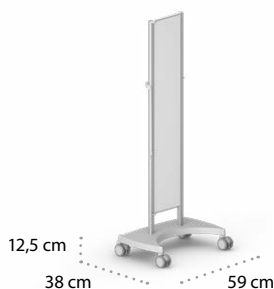


Daylight



Velg rett innfesting etter avskjermingsbehov

(A) Foldeskjermens innfesting sitter vanligvis på venstre side som innebærer at den foldes sammen til høyre for veggfestet. (B) For at skjermen ikke skal ta unødige mye plass, f.eks. ved en dørstolpe, kan den også bestilles med speilvendt innfesting.

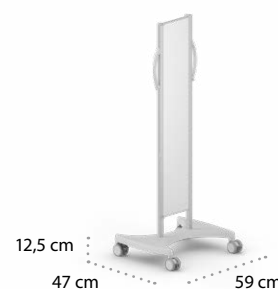


Enkel vogn for en skjerm

Art. nr. 06514, høyde 1,45 m
Art. nr. 06518, høyde 1,65 m
Art. nr. 06520, høyde 1,85 m

Tilbehør til foldeskjermene i opptil 15 seksjoners lengde. Monteres med EasyClick.

Merk: De lengste skjermene (12–15 seksjoner) er beregnet på L-formede avskjerminger rundt sengegavler.

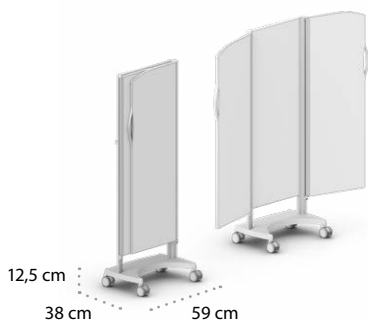


Dobbelt vogn for to skjerm

Art. nr. 06501, høyde 1,45 m
Art. nr. 06503, høyde 1,65 m
Art. nr. 06521, høyde 1,85 m

Tilbehør til foldeskjermene i opptil 15 seksjoners lengde. Monteres med EasyClick.

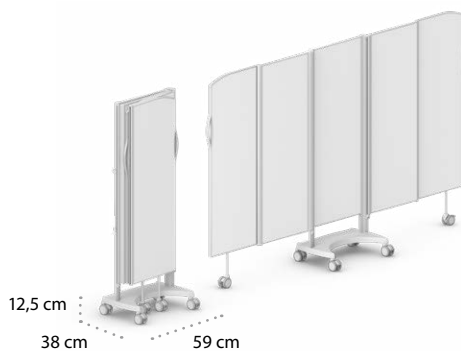
Merk: De lengste skjermene (12–15 seksjoner) er beregnet på bruk i en U-form rundt sengen.



Silentia gavlskjerm 1,5 m

Art. nr. 06522, høyde 1,55 m
Art. nr. 06523, høyde 1,85 m

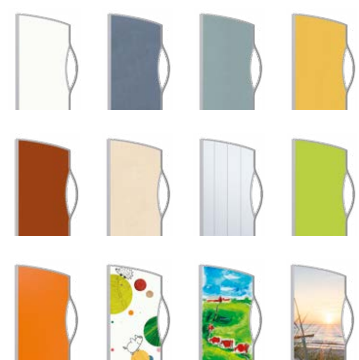
Bredde utfelt 1,5 m, bredde sammenfelt 0,55 m. Skjermen er beregnet på situasjoner der det behøves en frittstående skjerm, for eksempel ved omkledding eller ved sengegavler. Den minimale hjulbasen sparer verdifull gulvplass og den lave høyden minsker risikoen for å snuble.



Silentia gavlskjerm 2,5 m

Art. nr. 06532, høyde 1,55 m
Art. nr. 06533, høyde 1,85 m

Bredde utfelt 2,5 m, bredde sammenfelt 0,55 m. En effektiv innsynsbeskyttelse ved sengegavlen, i korridorer eller ved omkledding. Hjulene låses når skjermen er utfelt. Den minimale hjulbasen sparer verdifull gulvplass og den lave høyden minsker risikoen for å snuble.



Farger og Design

Velg skjermfarge eller -design på side 21.



Semifix-skjermer

Semifix-skjermen gir uendelige muligheter til å skape privatliv og optimal hygiene på steder med begrenset plass. Den er veggmontert med en stabil hjulbase som kan roteres 90°. Treveiskoblingen gjør at semifix-skjermen kan bygges i fire ulike retninger.

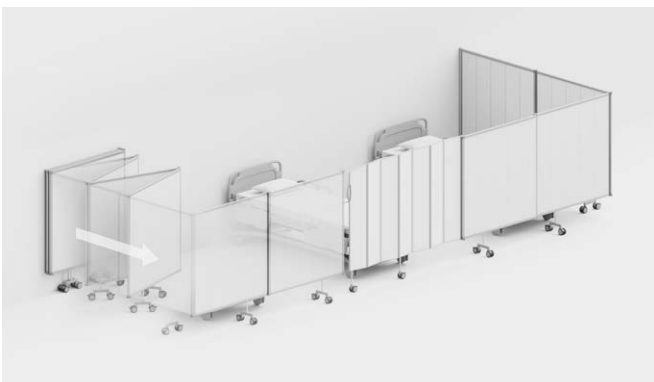
Semifix-skjermene behøver ikke festes til gulvet og dermed skaper de god fleksibilitet for store områder mellom stående vegger i rommet. Skjermene kan bygges ut til lange, stabile vegger. Du kan også kombinere dem med våre foldeskjermer.

Enkel tilgang for trygg pleie

Hjulbasen kan roteres 90° for økt stabilitet eller ekstra gulvplass. Hjulene låses automatisk i to ulike posisjoner: vinkelrett mot eller parallelt med skjermen. Hjuloppheget kompensere for ujevne gulv.

Fleksible løsninger

Semifix-skjermer er tilgjengelige i alle Silentias designløsninger. Slipp inn lyset med Daylight-skjermer, tilsett litt farge eller velg en tilpasset design. Velg mellom tre ulike høyder og lengder på skjermene. Skap din egen skjerm-løsning for privatliv med semifix-skjermer.



Semifix-skjermene kan foldes inn og ut



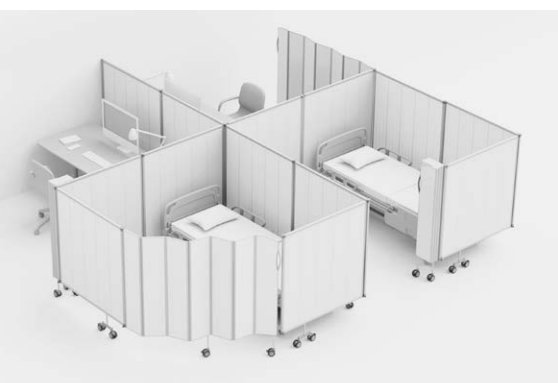
Vær kreativ og kombiner med Silentias foldeskjerm og PhotoPanels™



Semifix-skjermen gir uendelige muligheter til å skape privatliv og optimal hygiene på steder med begrenset plass

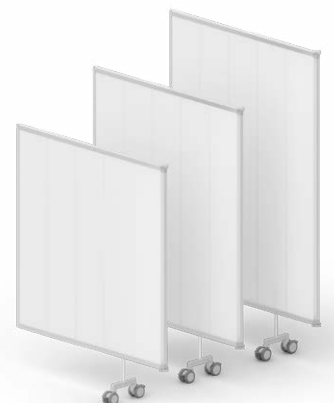


Hjulbasen kan roteres 90° for økt stabilitet eller ekstra gulvplatt. Monteringen går raskt takket være EasyClick-funksjonen



Uendelige muligheter

HØYDE	ART. NR. LENGDE ≈ 0,75M	ART. NR. LENGDE ≈ 1,0M	ART. NR. LENGDE ≈ 1,2M
1,45 m	06143	06144	06145
1,65 m	06243	06244	06245
1,85 m	06343	06344	06345





Faste skjermer

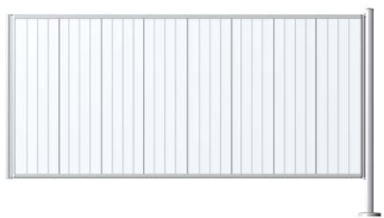
Våre faste skjermer er utviklet for anvendelser der man ønsker en mer permanent avskjerming. Samtidig gir systemet flere variasjonsmuligheter. En fast skjerm mellom sengene kan f.eks. kombineres med en uttrekkbar foldeskjerm ved fotenden. Faste skjermer kan også brukes for å skape omkleddingsavlukker og andre typer rom i rommet uten kostbare inngrep i veggene.

Standardstørrelser

LENGDE	HØYDE	VEKT	ART. NR. FARGET	ART. NR. DAYLIGHT TOP	ART. NR. DAYLIGHT
1,3m	1,45 m	6,2 kg	06150	06150-DT	06150-D
1,3m	1,65 m	7,2 kg	06250	06250-DT	06250-D
1,3m	1,85 m	8,3 kg	06350	06350-DT	06350-D
2,4m	1,45 m	11,4 kg	06155	06155-DT	06155-D
2,4m	1,65 m	13,3 kg	06255	06255-DT	06255-D
2,4m	1,85 m	15,3 kg	06355	06355-DT	06355-D



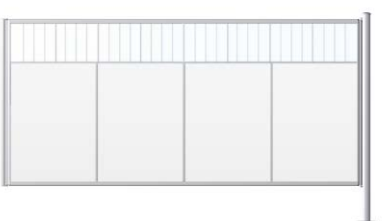
Daylight, fast



Farget skjerm, fast



Daylight Top, fast





Gulvmontering

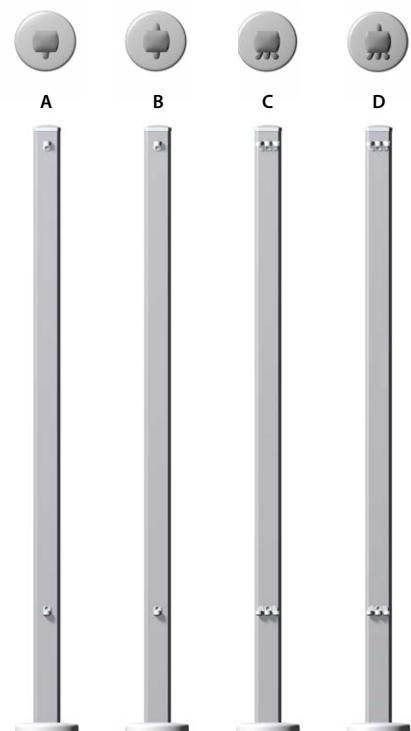
En gulvstolpe i basisutførelse (A) brukes for å montere den faste skjermen med EasyClick. Hvis du vil at stolpen skal utgjøre festepunkt for ytterligere faste eller sammenfellbare skjermer finnes den i flere utførelser (B–D) med opptil fire innfestingspunkter.

Stolpen forankres vanligvis i gulvet for best mulig stabilitet – dette er spesielt viktig hvis den skal bære ytterligere minst en skjerm. I tilfeller der stolpen bare skal støtte én veggfestet skjerm kan den imidlertid stå løst på gulvet.

Standardstørrelser på gulvstolper

HØYDE	VEKT	ART. NR.	ART. NR.	ART. NR.	ART. NR.
1,45 m	3,3 kg	06561-A	06561-B	06561-C	06561-D
1,65 m	3,5 kg	06562-A	06562-B	06562-C	06562-D
1,85 m	3,8 kg	06563-A	06563-B	06563-C	06563-D

Gulvstolpens innfestingsmuligheter – sett ovenfra.



Stolpen og stolpefotens dekklokk har en tiltallende design og glatte overflater som er lette å rengjøre



Skjermforlengelse

Flytter foldeskjermens festepunkt ut fra veggen, enten for å gi plass til sengebordet eller for å forlenge en foldeskjerm. Finnes i fire lengder og tre høyder.

HØYDE	ART. NR. LENGDE 0,5 M	ART. NR. LENGDE 0,75 M	ART. NR. LENGDE 1,0 M	ART. NR. LENGDE 1,2 M
1,45 m	06162	06163	06164	06165
1,65 m	06262	06263	06264	06265
1,85 m	06362	06363	06364	06365



ClearPanels™

ClearPanels er en helt transparent og mobil skjerm som gjør det enkelt å overvåke og kommunisere med pasienter. Den oppfylder helsesektorens strenge hygienekrav med glatte og harde, lett tilgjengelige overflater som tåler de desinfeksjonsmidlene som brukes i pleiemiljøer. Den er enkel å rengjøre, flytte og oppbevare når den ikke er i bruk.

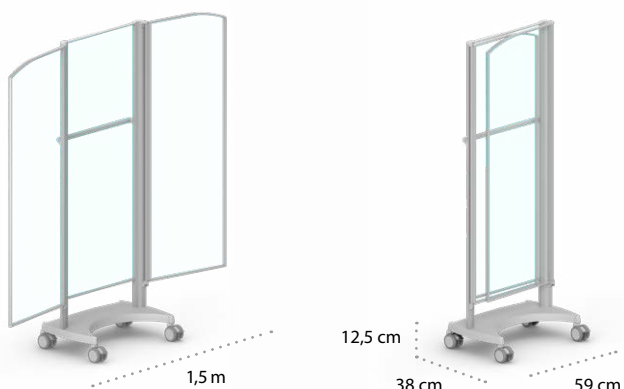
Standardstørrelser

Hjulsettet tar opp minimalt med gulvplass samtidig som det gir maksimal stabilitet.

- Lettvektskonstruksjon for optimal brukervennlighet, stabilitet og sikkerhet.
- Seksjonspanelene er laget av polykarbonat som tåler alle desinfeksjonsmidler som brukes i pleiemiljøer.



ClearPanels er tilgjengelig med et delt panel for spirometri-tester og -undersøkelser. Art. nr. 06523-CP-S.



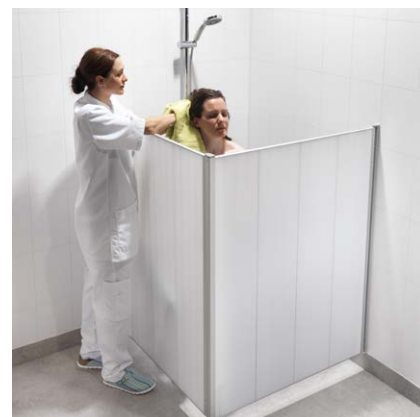
ART. NR.	LENGDE	HØYDE	VEKT	MÅL SAMMENFELT	
				DYBDE	BREDDA
06522-CP	1,5 m	1,55 m	27,5 kg	0,38 m	0,55 m
06523-CP	1,5 m	1,85 m	30,5 kg	0,38 m	0,55 m
06523-CP-S	1,5 m	1,85 m	30,5 kg	0,38 m	0,55 m



Dusjskjermer

Med Silentia sine dusjskjermer er det enkelt å sørge for at pasienten får privatliv. Med den laveste høyden kan pleieren dusje en pasient som sitter på en krakk samtidig som pleieren holder seg tørr. Hjulene har et fjæroppheng som gir problemfri håndtering selv på ujevne gulv. Det er enkelt å folde den tilbake mot veggen når den ikke er i bruk.

Den veggmonterte skjermen finnes i tre ulike lengder og høyder. Med EasyClick er det lett å flytte skjermen for rengjøring av dusjområdet. Det er også lett å ta av hjulene takket være EasyClick.



Dobbel venstre

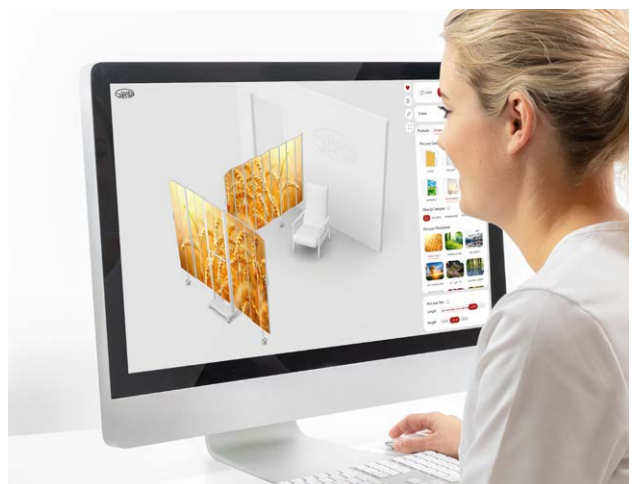


Enkel



Dobbel høyre





Skap din egen løsning

Bruk Silentias online konfigurator *EasyScreenDesign* til å skape nøyaktig den skjerm-løsningen du trenger med farger, *StoryPanels*, *ArtPanels* eller *PhotoPanels*.

Farger og designer

En god måte å skape liv på i ethvert pleiemiljø er å bruke farger og designer. Med Silentia sine skjermssystem kan skjermene kombineres og brukes på en rekke forskjellige måter. Våre skjermmer finnes i et bredt utvalg av farger og designer som skaper harmoni og gjør dem allsidige slik at de passer inn i ethvert miljø.



Hvit



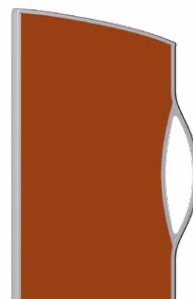
Ocean



Forest



Savannah



Tropical



Bjørk



Daylight



Lime



Mandarin



StoryPanels™



ArtPanels™



PhotoPanels™



StoryPanels™

Et bilde sier mer enn tusen ord og kan til og med ha en helsebringende innvirkning. Silentia sine StoryPanels™ tilbyr en måte å skape en leken og undrende atmosfære på ved hjelp av positiv avledning. Et barn som ligger på sykehus er ofte langt hjemmefra og kanskje med ukjente ansikter. Opplevelsen kan være skremmende. Men så begynner en sykepleier for eksempel å snakke om det fargerike bildet med planeter og gøyale figurer. Dermed settes barnets fantasi og forestillingsevne i sving. Fokus skifter over til noe nytt og positivt.

ArtPanels™

Naturen gir ro i en kompleks verden. Forskning viser at kunst som fremstiller natur og dyreliv har en positiv effekt på sykehuspasienter sin rehabilitering. Med naturen sine lyse farger er ArtPanels designet for å gi sykehuspasienter en stressreducerende effekt ved å la dem fokusere på noe positivt i stedet for sin egen tilstand. Oppdag ArtPanels.



PhotoPanels™

Silentias PhotoPanels bidrar ikke bare til å skape privatliv, de kan avlede tankene til mer daglige og komfortable følelser. Studier viser at bilder og farger kan ha en positiv innvirkning på mennesker ved at de senker blodtrykket, stimulerer til positive tanker og lindrer stress, smerter og angst. Det passer perfekt å utforske denne kunnskapen på eldrecentre, sykehus og andre helseinstitusjoner.

Relaxing, Remembering, Protecting

PhotoPanels er utviklet som et profesjonelt verktøy for å stimulere folk i ulike situasjoner ved å skape fred og ro, sikkerhet og beskyttelse eller minner om gjenkjennelige steder. Samtidig gir de optimal hygiene og privatliv uten at man føler seg innestengt.

Tilpass med din logo, farger eller budskap

Vis deres visuelle identitet på foldeskjermene og gjør folk kjent med varemerket. Ved å bruke logoen deres konsekvent blir den et sterkt, gjenkjennelig og pålitelig symbol for institusjonen og de ansatte. Silentia hjelper dere med å bruke logoer, symboler, mønstre og fargeprofiler slik at dere skaper et enhetlig og profesjonelt utseende på pleierommene. Dere kan også velge instruksjonstekster på skjermene, f.eks. avdeling, underavdeling, område, veibeskrivelse osv. Dere kan dessuten legge til korte meldinger på skjermene for å veilede eller formidle viktige budskap.

Design og konfigurer

Bruk Silentias online konfigurator til å skape nøyaktig den skjerm-løsningen du trenger med StoryPanels, ArtPanels eller PhotoPanels.



EasyScreenDesign



Kombiner Daylight med StoryPanels™



Velg blant de mange bildene som finnes i PhotoPanels™

Utforsk mulighetene med EasyScreenDesign!

EasyScreenDesign er Silentias online konfigurator som hjelper deg med å skape nøyaktig den skjermøsningen du trenger for ditt pleiemiljø. Velg skjermtyp, montering, størrelse, design og send det direkte til oss, så gir vi deg et kostnadsfritt tilbud uten forpliktelser. Så enkelt er det!

Utforsk alternativene online

På vårt nettsted har vi en inspirasjonsside som hjelper deg med å skape en ny skjermøsning. Klikk på disse alternativene for å se eksempler på foldeskrjerner for ulike pleiemiljøer. De er lenket direkte til EasyScreenDesign-konfiguratoren.

1. Design din skjerm

Produkter

Velg den skjermen som passer best for ditt pleiemiljø.

Design

Slipp kreativiteten løs og prøv de ulike fargene, mønstrene og bildene.

Montering

Du kan montere skjermen på veggen, kontrollpanelet eller gulvet. Alt med sikre og trygge montasjer. Eller du kan gjøre skjermen mobil på en vogn.

Velg din størrelse

Vi har et bredt utvalg av lengder og høyder som du kan velge mellom.

Spesifikasjon

Se all produktinfo for din skjermdesign i sanntid.

Rommets oppsett

Bytt til ulike typer møbler og se skjermene når de er foldet inn eller ut.

Mål og enheter

Se målene for din skjerm. Du kan veksle mellom meter og tommer.

Folde inn/ut

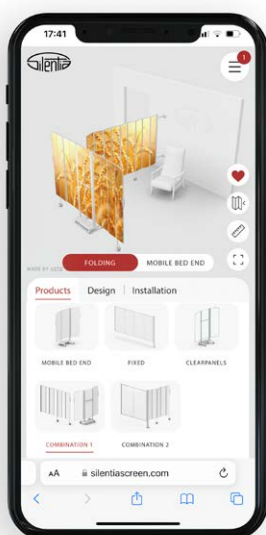
Se skjermen foldet inn eller ut.

Info

Her kan du lese viktige fakta for hver av dine skjermdesigner.

Del

Del skjermdesignen med en kollega.



2. Send oss dine skjermdesigner for å få et uforpliktende tilbud.

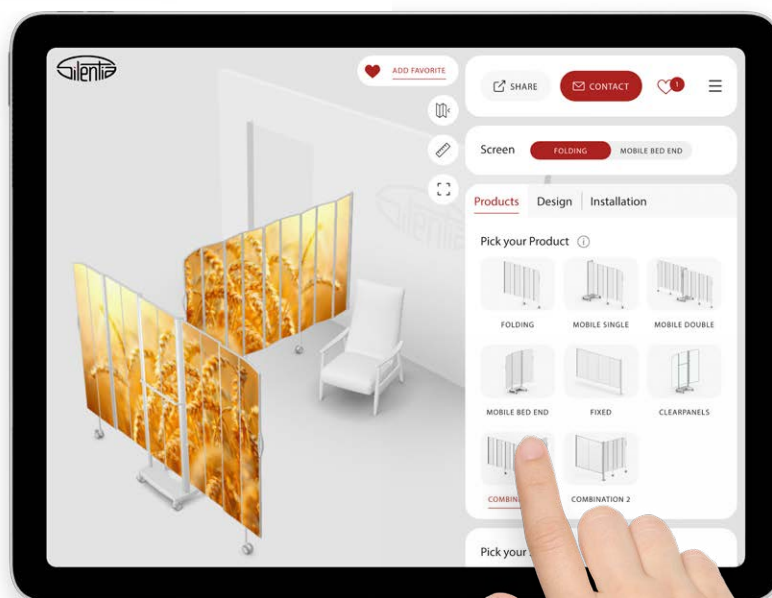
Favoritter

Klikk på hjertet for å lagre de skjermene du har designet. Se alle dine designere i Favoritter. Her kan du se alle dine skjermdesigner og redigere dem som du vil.

Kontakt

Send oss din skjermøsning etter at du har fylt ut skjemaet, så tar vi kontakt med deg. Nøl ikke med å be oss om et kostnadsfritt og helt uforpliktende tilbud.

Begynn å designe på easyscreendesign.com





PPE holder™

Sørg for å ha personlig beskyttelsesutstyr lett tilgjengelig med vår PPE-holder. Den gir deg enkelt tilgang til håndsprit, hansker, våtservietter og andre produkter. Monter PPE-holderen på Silentia-skjermen med vårt enkle klikk-system. Fest dispensere med lett flyttbare tilbehørsklaver.

Fleksibel festing med tilbehørsklaver

Det personlige beskyttelsesutstyret festes til holderen med tilbehørsklaver. Det gjør det enkelt å bytte eller flytte produktene. Tilbehørsklavene kan enkelt skyves langs holderen til ønsket posisjon.

Enkel klikkmontering

PPE-holderen kan enkelt klikkes fast på Silentias skjerm-løsninger. Skyv PPE-holderen langs skjermen for optimal plassering.



To PPE-holdere på en fast skjerm

PPE HOLDER

- SEMIFIX-SKJERM
- FAST SKJERM

HØYDE	ART. NR.
1,45 m	06581
1,65 m	06582
1,85 m	06583

Inkluderer en PPE-holder + en tilbehørsklave. Semifix-skjerner og faste skjerner må bestilles separat.

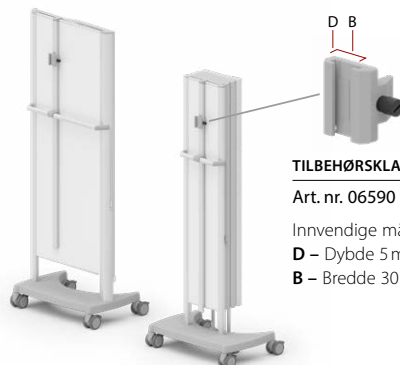


PPE HOLDER

- MOBIL SENGEGAVLSKJERM
- MOBIL SKJERM

HØYDE	ART. NR.
En størrelse	06580

Inkluderer en PPE-holder + en tilbehørsklave. Sengegavl-skjerner og mobile folde-skjerner må bestilles separat.



TILBEHØRSKLAVE

Art. nr. 06590

Innvendige mål
D – Dybde 5 mm
B – Bredde 30 mm



To PPE-holdere på en sengegavlskjerm



PPE-holder på en mobil foldeskjerm



To PPE-holdere på en semifix-skjerm



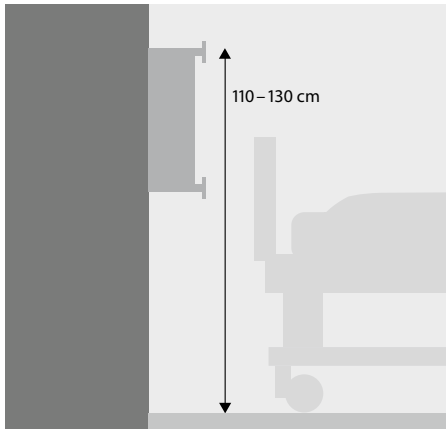
Det personlige beskyttelsesutstyret sitter godt fast på tilbehørslaven



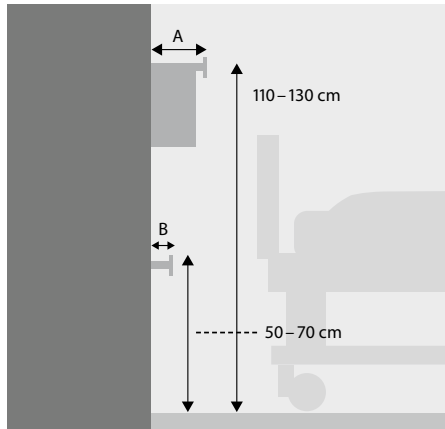
Tilbehørslavene kan enkelt skyves opp og ned på PPE-holderen

Viktige mål

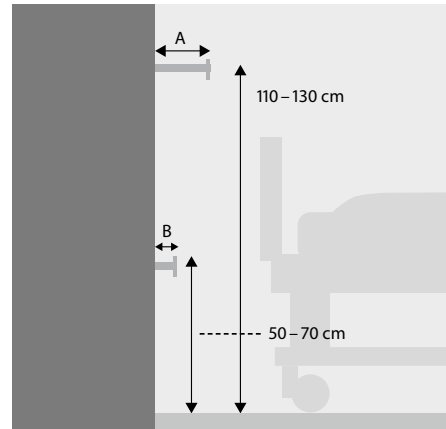
Her kan du se alle de viktige dimensjonene som behøves for å montere og håndtere dine Silentia-skjermer. Foldeskjermene kan monteres direkte på veggen med distansestykker eller klaver på horisontale veggskinner. De ulike måtene å montere på avhenger av romtypen. Illustrasjonene nedenfor viser anbefalte høyder for veggskinner, men andre mål kan også fungere bra. Kontakt din lokale distributør for å få den beste løsningen



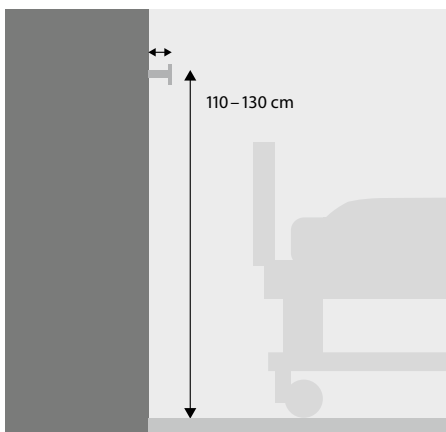
1. Montering på veggpanel



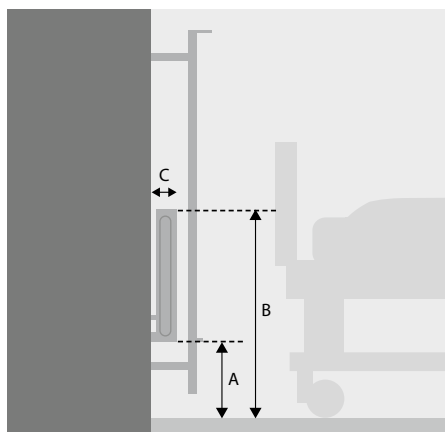
2. Montering på panel og en veggskinne



3. Montering på to separate veggskinner

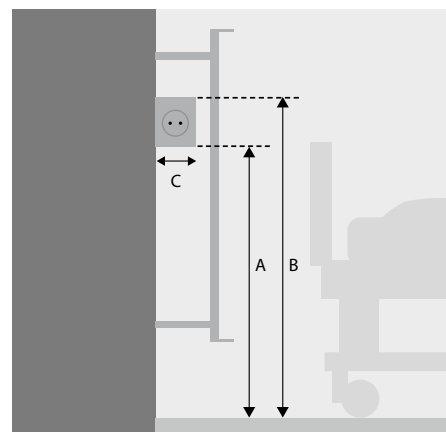


4. Montering på veggskinne



Montering foran en radiator med distansestykker på veggen

Når du skal montere en foldeskjerm foran en radiator, er det viktig at du angir dimensjonene ifølge A, B og C i illustrasjonen når du bestiller.



Montering foran en veggskinne med veggmontert distansestykke

Når du skal plassere en foldeskjerm foran et strømuttak, er det viktig at du angir dimensjonene ifølge A, B og C i illustrasjonen når du bestiller.



Støtteklaver og standardklaver

Støtteklave (over). Art.nr. 06524.
Standardklave (under). Art.nr. 06502.
Velg denne kombinasjonen der to veggskinner er montert i en vertikal linje. Se dimensjoner for figur 1.



Klave med distansestykke

Begge over og under. Art.nr. 06535.
En god løsning når det kreves plass mellom en skjerm og en veggskinne, f.eks. på dialyseavdelinger der det kreves tilgang til et strømpanel. Se dimensjoner for figur 1.



Standardklave og justerbar klave

Standardklave (over). Art.nr. 06502.
Justerbar klave (under). Art.nr. 06516.
Denne kombinasjonen velges når to veggskinner er plassert på ulike avstander fra veggen. Se dimensjoner for figur 2 og 3.

Installasjon

Klaver



Standardklave for intensivskinne

Art. nr. 06502

For innfesting på intensivskinne. En fleksibel løsning som gjør at skjermen kan flyttes sideveis langs veggskinnen. Avstandsmål mellom intensivskinne og skjerm: 40 mm.



Støtteklave

Art. nr. 06524

Brukes sammen med standardklave 06502 i posisjoner der det er montert to intensivskinner på veggen.



Bakstøtte på vegg

Art. nr. 06519

Brukes som en bakstøtte når man bruker en klave montert på en veggskinne. Kan justeres mellom 84 mm og 135 mm.



Klave med distansestykke

Art. nr. 06535

En god løsning når man ønsker et mellomrom mellom skjerm og intensivskinne, for eksempel på dialyseavdelinger der man trenger å komme til panelene. Avstandsmål mellom intensivskinne og skjerm: 150 mm.



Justerbar klave

Art. nr. 06516

Tar opp ulike avstander mellom øvre og nedre intensivskinne. Klaven er justerbar mellom 0 og 150 mm. Brukes sammen med standardklave eller klave med distansestykke.

Distansestykker



Distansestykke 20 mm

Art. nr. 06506

Brukes for å flytte skjermen ut fra veggen, for eksempel for å komme utenfor en list. Leveres parvis.



Distansestykke 100 og 200 mm

Art. nr. 06507, 100 mm
Art. nr. 06508, 200 mm

Brukes til å flytte skjermen ut fra veggen. Leveres parvis.



Justerbart distansestykke

Art. nr. 06509, 200–350 mm
Art. nr. 06510, 300–500 mm

Brukes til å flytte skjermen langt ut fra veggen. Leveres stykkvis.

PPE holder

A. Tilbehørsklave

Art. nr. 06590

B. Semifix-skjerm Fast skjerm

Art. nr. 06581, 1,45 m
Art. nr. 06582, 1,65 m
Art. nr. 06583, 1,85 m

C. Mobil sengegavlsskjerm Mobil skjerm

Art. nr. 06580

Én størrelse passer til alle



Veggfester

Veggfeste

Art. nr. 06539, høyde 1,45 m
Art. nr. 06544, høyde 1,65 m
Art. nr. 06540, høyde 1,85 m

For praktisk montering direkte på veggen. Et veggfeste følger vanligvis med sammen med skjermen. Ekstra veggfeste bestilles separat.

Veggfeste med gulvstøtte

Art. nr. 06537, høyde 1,45 m
Art. nr. 06545, høyde 1,65 m
Art. nr. 06538, høyde 1,85 m

Et veggfeste gir støtte mot gulvet ved montering med klave.

Veggfeste med gulvstøtte og forlengelse oppover

Art. nr. 06541, høyde 1,45 m
Art. nr. 06546, høyde 1,65 m
Art. nr. 06542, høyde 1,85 m

Veggfestet brukes med klave når det sitter en intensivskinne over skjermen.

Gulvstolpe

Gulvstolpe

Art. nr. 06561A, høyde 1,45 m
Art. nr. 06562A, høyde 1,65 m
Art. nr. 06563A, høyde 1,85 m

Gulvstolpen kan fungere både som støtte for en veggfestet skjerm og som festepunkt for foldeskremer. Stolpen skrues fast i gulvet. Ytterligere varianter finnes på side 17.



EasyClick™

Fixed or
mobile?



No pin

Seamless
durable
means
and ea

EasyReturn™

Built-In Memory
provides for an
easy and quick
return to its
original position.

**One touch
point handle**

Can instantly be
cleaned when
needed. Avoid
cross-infection.

Keep Clean

25 cm
saves



La oss etablere et partnerskap

Når du inngår et partnerskap med oss får du et engasjert team som er "med deg hele veien". Vi arbeider iherdig for å forstå dine utfordringer og støtte deg med de beste løsningene. Vi finner ut av hvordan din avdeling arbeider, hva som vil skape verdi og hvordan vi kan implementere våre produkter i dine daglige rutiner. Dedikerte lokale og regionale Silentia-representanter betyr at ditt team har kontinuerlig, ubegrenset tilgang til utmerket service når du trenger det.

Langsiktig kostnadseffektivitet

Holdbarhet og pålitelighet er svært viktig for en langsiktig investering i privatliv for pasientene. Når du sammenligner Silentia sine skjermlesninger med de høye kostnadene som hyppig vask og utskiftning av gardiner gir er det åpenbart at skjermene er en mer effektiv løsning.

Total produktøkonomi

Våre skjermer er bygd for å vare lenger enn andre avskjermingsløsninger, støttet av vår garanti og en teknisk levetid på minst ti år. Spør oss om hvordan din engangsinvestering kan betale seg på så kort tid som bare 1–3 år.



For en bedre fremtid

Silentias mål er å forbedre pasientbehandlingen rundt om i verden og det har vi arbeidet for helt siden 1990. Vi inngår partnerskap med helseteam for å kunne levere et sikkert, hygienisk og ressurseffektivt skjermssystem for privatliv. Silentia bidrar til en mer bærekraftig helsesektor med produkter som reduserer avfallsmengdene, forbedrer arbeidsflyten og som skal vare i 10 år eller mer.



Made in Sweden. Våre produkter er opphavsrettsbeskyttede på ulike måter, blant annet gjennom mønsterbeskyttelse, patent pending og patent. Vi forbeholder oss retten til endringer. For ytterligere informasjon – besøk gjerne vår hjemmeside.

Silentia AB, Box 108, SE-311 22 Falkenberg, Sverige
Tel. +46 (0)346-485 80, Fax +46 (0)346-485 89
info@silentia.se, silentia.com

Silentia[®]
Keep it Clean[™]