



**Het Silentia
schermen-
systeem**





Keep it *Clean*[™] voor een veiligere gezondheidszorg

Silentia werkt samen met zorginstellingen wereldwijd om privacyschermen te realiseren die veilig zijn en patiënten optimale zorg bieden. Keep it *Clean* is ons motto voor verbeterde hygiënenormen en optimale infectiepreventie. Dankzij de EasyCare-functies zijn onze schermen eenvoudig te desinfecteren, te verplaatsen en te combineren. Onze producten zijn verkrijgbaar in verschillende lengte- en hoogtematen en maken deel uit van een compleet systeem dat aan uw specifieke behoeften kan worden aangepast.

EasyClean[™] voor maximale hygiëne

De schermen hebben een hard en glad oppervlak dat bestand is tegen de desinfecterende middelen die tegenwoordig in de patiëntenzorg worden gebruikt. De wielen kunnen makkelijk los worden gemaakt en in de vaatwasser worden gereinigd. Alle producten voldoen aan stringente hygiëne-eisen en alle delen van het oppervlak zijn bij het schoonmaken bereikbaar. Dat is EasyClean.

Eenvoudig in te klappen met één hand – EasyReturn[™]

De gepatenteerde scharnieren beschikken over een geïntegreerd geheugen waardoor het scherm snel en eenvoudig in te vouwen is. Bovendien wordt kruisbesmetting voorkomen omdat het scherm maar op één plek wordt aangeraakt: de ergonomische handgreep.

Van vast naar mobiel in één klik EasyClick[™]

Al onze schermen zijn voorzien van de EasyClick-functie. In één klik mobiel. De mogelijkheden zijn eindeloos. Hiermee is het systeem uiterst compleet én flexibel inzetbaar op alle afdelingen.

Ontwerp uw eigen scherm

De toepassing van kleuren en dessins is een fantastische manier om een zorgomgeving op te fleuren. Onze schermen zijn verkrijgbaar in diverse kleuren en dessins, creëren harmonie en passen in iedere omgeving. Met onze online configurator EasyScreenDesign kunt u een privacyscherm voor uw specifieke zorgomgeving realiseren.



EasyClean



EasyClean



EasyReturn



EasyClick



EasyScreenDesign

Een veelzijdig en kosteneffectief schermenstelsel dat eenvoudig te (her)gebruiken is

Het is nog nooit zo eenvoudig geweest om de patiëntveiligheid te verbeteren en schermoplossingen te combineren met een compleet systeem dat aan uw specifieke behoeften kan worden aangepast. Onze schermen gaan langer mee dan iedere andere privacyoplossing, ondersteund door onze garantie en technische levensduur van minstens 10 jaar. Neem voor een vrijblijvende demonstratie contact met ons op.

PAGINA
6

Vouwschermen

Het Silentia vouwscherm is geschikt voor wandmontage, voor vloer­montage of montage op een rail aan de muur. Het scherm krijgt een mobiele functie door montage op een trolley. Combineer het met een eindscherm.



PAGINA
8

Mobiele vouwschermen

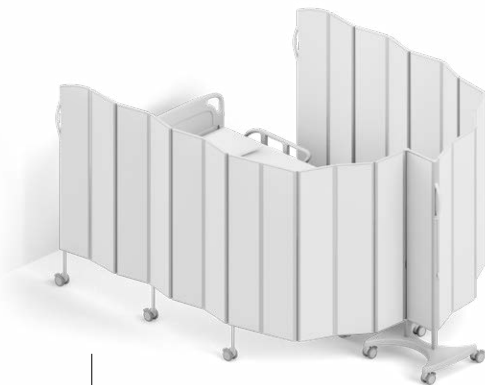
Met een mobiel vouwscherm bent u mobieler en flexibeler. De wielbasis neemt minimale ruimte in. Combineer het met een eindscherm.



PAGINA
10

Mobiel eindscherm 1,5 m

Ons eindscherm biedt optimale privacy aan het voeteneinde van het bed en snelle toegang tot de patiënt.



PAGINA
11

Mobiel eindscherm 2,5 m

Dit eindscherm van 2,5 m biedt meer bescherming aan het voeteneinde van het bed en snelle toegang tot de patiënt.



PAGINA
9

Mobiel dubbel scherm, U-vorm of L-vorm

Het mobiele dubbele scherm kan worden gebruikt in een U- of L-vorm voor een verplaatsbare en flexibele ruimte in uw zorgomgeving.

PAGINA
14

Semifix schermen

De semifix schermen bieden eindeloze flexibiliteit voor privacy en optimale hygiëne in grote en afgebakende ruimtes. Deze kunnen worden geplaatst in vier verschillende richtingen. Eenvoudig te combineren met vouwschermen.



PAGINA
16

Vaste schermen

Gebruik vaste schermen voor een permanentere vorm van privacy. Eenvoudig te combineren met vouwschermen.



PAGINA
18

ClearPanels™

Een volledig transparant, mobiel scherm om eenvoudig toezicht te houden op patiënten en met hen te kunnen communiceren.



PAGINA
19

Doucheschermen

Het Silentia douchescherm biedt de patiënt op een eenvoudige manier privacy bij zelfstandig of met hulp douchen.



PAGINA
26

PBM-houder™

Met deze Silentia add-on hebt u eenvoudig toegang tot handontsmetingsmiddelen, handschoenen, vochtige doekjes en andere producten.



Met vloerpalen kan eenvoudig een servicedoorgang achter het hoofdeinde van het bed worden gecreëerd



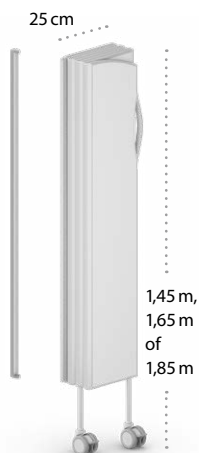
Vouwschermen

Eenvoud is één van de leidende principes bij de ontwikkeling van onze producten. Het moet makkelijk zijn om patiënten af te schermen als ze privacy nodig hebben of gewoon even op zichzelf willen zijn. En het moet ook gemakkelijk zijn om het systeem te veranderen of uit te breiden; daarom sluiten alle componenten op elkaar aan, door middel van de EasyClick bevestiging.

Wandmontage

Deze standaard installatievorm maakt het mogelijk een scherm direct op de wand te monteren.

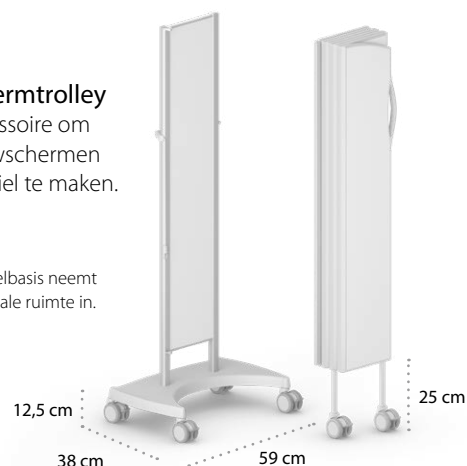
Met een paneelbreedte van 25 cm wordt er waardevolle wandruimte bespaard.



Schermrolley

Accessoire om vouwschermen mobiel te maken.

De wielbasis neemt minimale ruimte in.



Paal voor vloermontage

Ontwikkeld voor verankering op de vloer. Wordt toegepast als een vrijstaand scherm vereist is.



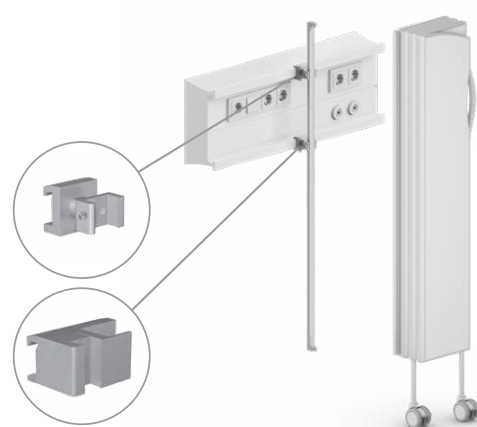
Wandmontage met afstandhouder

Wordt gebruikt als er ruimte moet blijven tussen het scherm en de wand, bijvoorbeeld voor een bedieningspaneel.



Gemonteerd op een rail aan de muur

Er worden klemmen gebruikt om een scherm direct op de wandrail te monteren.

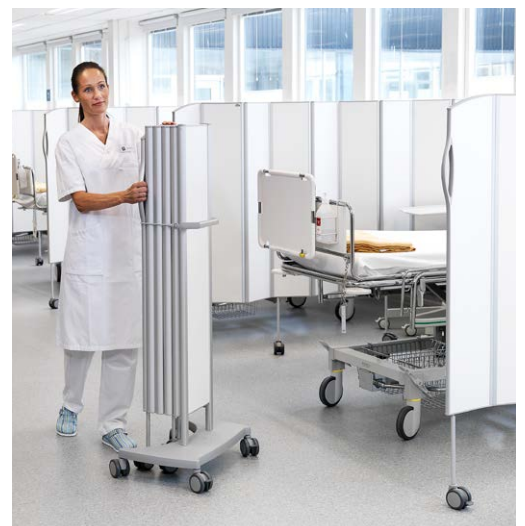




Mobiele enkele schermen

Gemonteerd op een trolley

Het scherm kan op een trolley worden gemonteerd zodat het een mobiele functie heeft. Deze trolley is geschikt voor vouwschermen van verschillende afmetingen: van 5 tot 15 panelen. Hoogte: 1,45 m, 1,65 m of 1,85 m. Het gepatenteerde design neemt minimale vloerruimte in en biedt tegelijkertijd maximale stabiliteit.

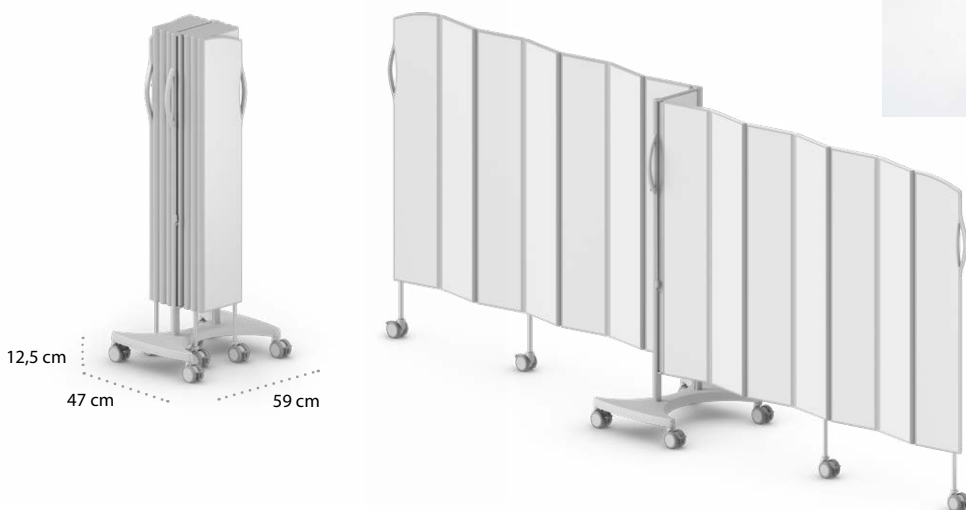




Mobiele dubbele schermen

Gemonteerd op een trolley

Ons mobiele dubbele scherm is een vrijstaand scherm met twee vouwschermen gemonteerd op een trolley. Een slimme en veelzijdige oplossing voor optimale flexibiliteit en privacy voor de patiënt. Neemt minimale ruimte in als het niet in gebruik is. Kan afzonderlijk worden gebruikt aan het voeteneinde van het bed in een L- of U-vorm om een verplaatsbare en flexibele ruimte in de kamer te realiseren.

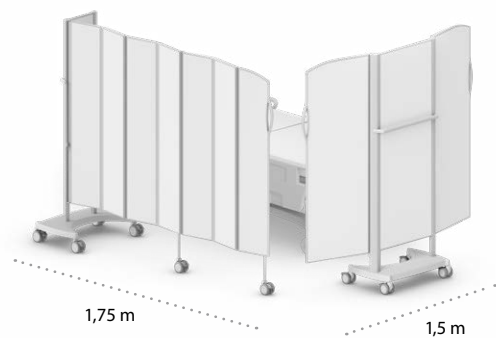
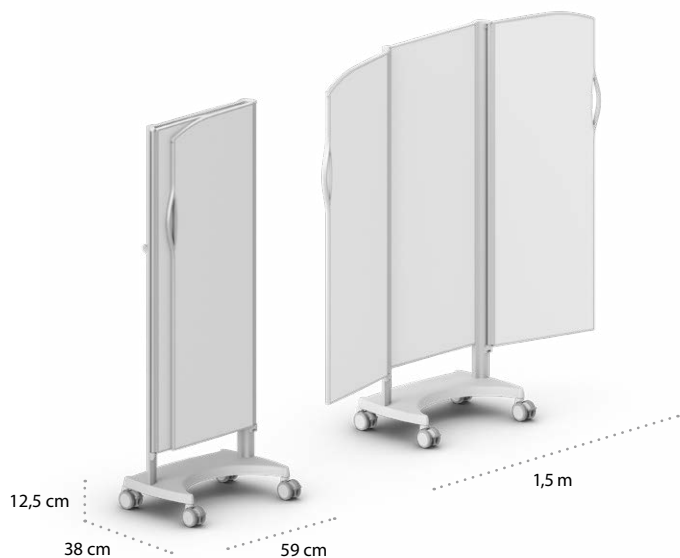




Mobiele eindschermen

Silentia eindscherm van 1,5 meter

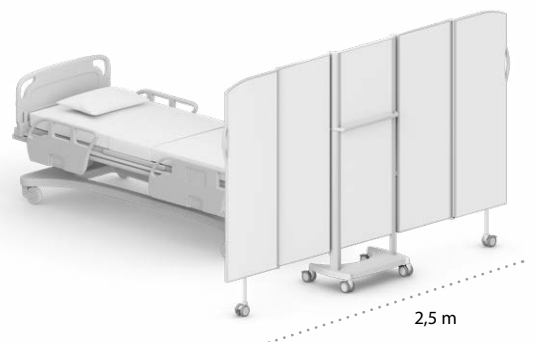
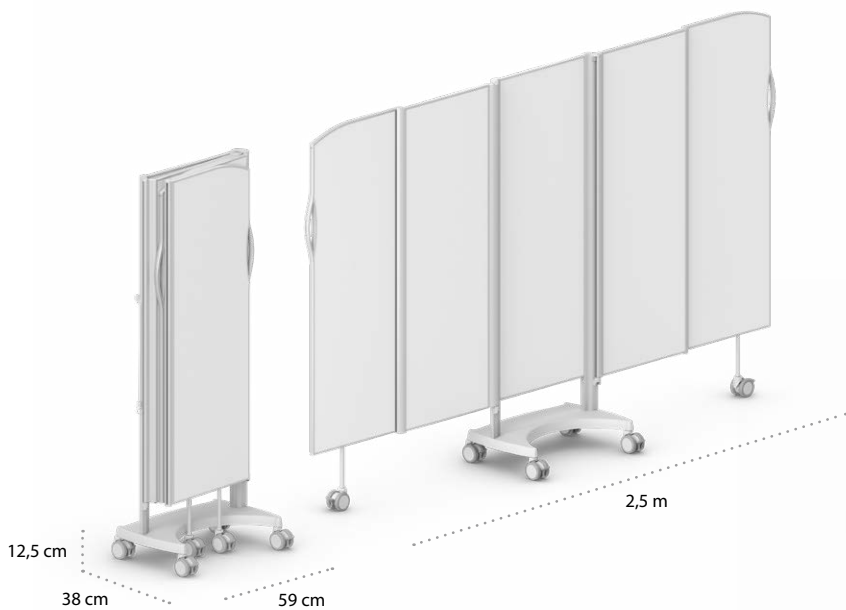
Een effectieve afscheiding aan het voeteneinde van een bed of bij het omkleden. Het gepatenteerde design neemt minimale vloerruimte in en biedt tegelijkertijd maximale stabiliteit. Uitgeklapt is het eindscherm 1,5 meter breed. De hoogte is naar keuze 1,55 of 1,85 meter.





Silentia eindscherm van 2,5 meter

Dit nieuwe eindscherm is ideaal wanneer extra afscheiding noodzakelijk is. Uitgeklapt is dit verlengde eindscherm 2,5 meter breed. De hoogte is naar keuze 1,55 of 1,85 meter.

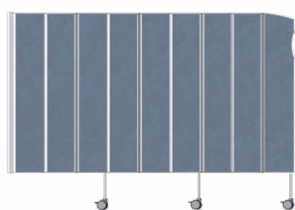


Technische specificaties vouwscherf

Standaardafmetingen

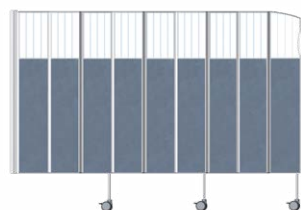
| | AANTAL PANELEN | ART. NR. GEKLEURD | ART. NR. DAYLIGHT TOP | ART. NR. DAYLIGHT DUO | ART. NR. DAYLIGHT | LENGTE | HOOGTE | GEWICHT | AFMETINGEN INGEKLAPT | |
|--|-------------------|----------------------|--------------------------|--------------------------|----------------------|--------|--------|---------|----------------------|--------|
| | | | | | | | | | BREEDTE | DIEPTE |
| | 5 | 06105 | 06105-DT | 06105-DD | 06105-D | 1,25 m | 1,45 m | 8,0 kg | 0,25 m | 0,10 m |
| | | 06205 | 06205-DT | 06205-DD | 06205-D | 1,25 m | 1,65 m | 9,5 kg | 0,25 m | 0,10 m |
| | | 06305 | 06305-DT | 06305-DD | 06305-D | 1,25 m | 1,85 m | 11,5 kg | 0,25 m | 0,10 m |
| | 7 | 06107 | 06107-DT | 06107-DD | 06107-D | 1,75 m | 1,45 m | 12,0 kg | 0,25 m | 0,14 m |
| | | 06207 | 06207-DT | 06207-DD | 06207-D | 1,75 m | 1,65 m | 14,0 kg | 0,25 m | 0,14 m |
| | | 06307 | 06307-DT | 06307-DD | 06307-D | 1,75 m | 1,85 m | 16,0 kg | 0,25 m | 0,14 m |
| | 9 | 06109 | 06109-DT | 06109-DD | 06109-D | 2,25 m | 1,45 m | 15,5 kg | 0,25 m | 0,18 m |
| | | 06209 | 06209-DT | 06209-DD | 06209-D | 2,25 m | 1,65 m | 18,0 kg | 0,25 m | 0,18 m |
| | | 06309 | 06309-DT | 06309-DD | 06309-D | 2,25 m | 1,85 m | 20,5 kg | 0,25 m | 0,18 m |
| | 11 | 06111 | 06111-DT | 06111-DD | 06111-D | 2,75 m | 1,45 m | 18,5 kg | 0,25 m | 0,22 m |
| | | 06211 | 06211-DT | 06211-DD | 06211-D | 2,75 m | 1,65 m | 21,5 kg | 0,25 m | 0,22 m |
| | | 06311 | 06311-DT | 06311-DD | 06311-D | 2,75 m | 1,85 m | 24,5 kg | 0,25 m | 0,22 m |
| | 13 | 06113 | 06113-DT | 06113-DD | Niet beschikbaar | 3,25 m | 1,45 m | 22,0 kg | 0,25 m | 0,26 m |
| | | 06213 | 06213-DT | 06213-DD | Niet beschikbaar | 3,25 m | 1,65 m | 25,5 kg | 0,25 m | 0,26 m |
| | | 06313 | 06313-DT | 06313-DD | Niet beschikbaar | 3,25 m | 1,85 m | 29,0 kg | 0,25 m | 0,26 m |
| | 15 | 06115 | 06115-DT | 06115-DD | Niet beschikbaar | 3,75 m | 1,45 m | 25,5 kg | 0,25 m | 0,30 m |
| | | 06215 | 06215-DT | 06215-DD | Niet beschikbaar | 3,75 m | 1,65 m | 29,5 kg | 0,25 m | 0,30 m |
| | | 06315 | 06315-DT | 06315-DD | Niet beschikbaar | 3,75 m | 1,85 m | 33,5 kg | 0,25 m | 0,30 m |

Bovenstaande tabel bevat de standaardafmetingen waarbij telkens met 0,5 meter wordt verlengd. Bij een totale lengte tussen 0,75 en 3,75 meter is ook een verlenging met 0,25 meter mogelijk. De standaardhoogtes (1,45 en 1,65 en 1,85 meter) kunnen met 0,1 m worden verlaagd door een andere lengte wielootjes te kiezen. U bepaalt de hoogte bij de bestelling van een Silentia vouwscherf. **Opmerking:** Voor optimale stabiliteit zijn de langste schermen (12–15 panelen) bedoeld voor plaatsing in een L-vorm rond het bed op een enkele trolley en in een U-vorm op een dubbele trolley.



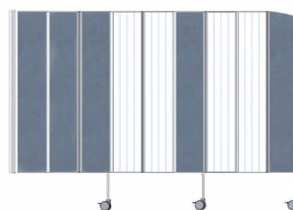
Gekleurde schermen

Kies de schermkleur of het dessin op pagina 21.



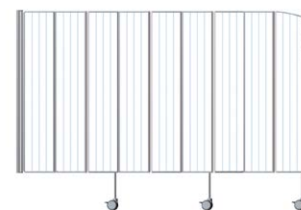
Daylight Top

Het bovenste deel is 0,3–0,4 meter hoog, afhankelijk van de gekozen paneelhoogte.

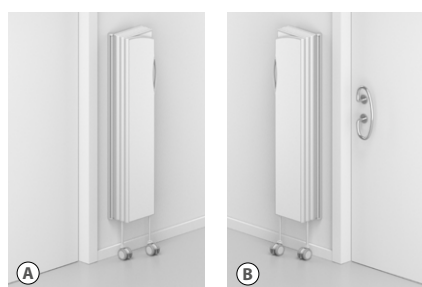


Daylight Duo

De mat transparante panelen zijn per twee stuks aan elkaar gemonteerd.

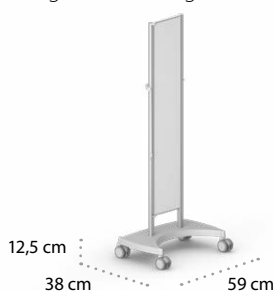


Daylight



Bepaal de juiste montage voor uw afscherfbehoeft

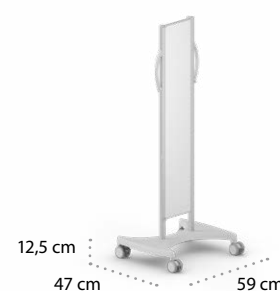
(A) Normaal wordt het vouwscherf aan de linkerzijde bevestigd: bij het inklappen komt het dan aan de rechterzijde van de wandmontage terecht. (B) Om te voorkomen dat schermen op die plek teveel ruimte innemen (bijvoorbeeld naast een deuropening) kunnen ze ook worden besteld met de montagevoorziening aan de andere kant.



Scherftrolley

Art. nr. 06514, hoogte 1,45 meter
Art. nr. 06518, hoogte 1,65 meter
Art. nr. 06520, hoogte 1,85 meter

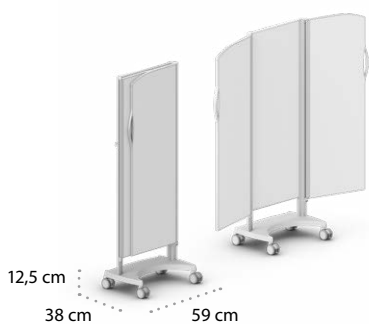
Een accessoire voor vouwschermen die maximaal 15 panelen lang zijn. EasyClick bevestiging van een scherm. **Opmerking:** De langste schermen (12–15 panelen) zijn bedoeld voor plaatsing in een L-vorm rond het bed.



Dubbele trolley voor twee schermen

Art. nr. 06501, hoogte 1,45 meter
Art. nr. 06503, hoogte 1,65 meter
Art. nr. 06521, hoogte 1,85 meter

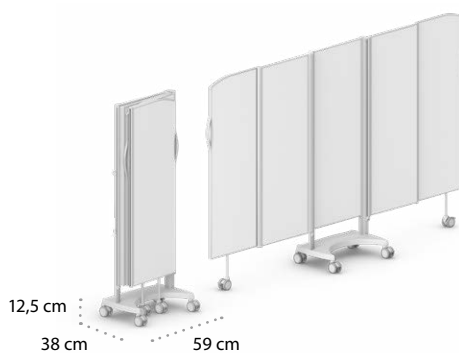
Een accessoire voor vouwschermen die maximaal 15 panelen lang zijn. EasyClick bevestiging van een scherm. **Opmerking:** De langste schermen (12–15 panelen) zijn bedoeld voor plaatsing in een U-vorm rond het bed.



Silentia eindscherm van 1,5 meter

Art. nr. 06522, hoogte 1,55 meter
 Art. nr. 06523, hoogte 1,85 meter

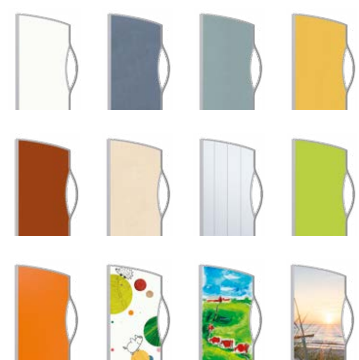
Uitgeklapt is het eindscherm 1,5 meter breed en ingeklapt is het 0,55 meter. Het is bedoeld voor situaties waarin een vrijstaand scherm nodig is, bijvoorbeeld aan het voeteneinde van een bed of bij het omkleden. De compacte wielbasis bespaart waardevolle vloerruimte en de geringe hoogte vermindert de kans op struikelen.



Silentia eindscherm van 2,5 meter

Art. nr. 06532, hoogte 1,55 meter
 Art. nr. 06533, hoogte 1,85 meter

Uitgeklapt is het eindscherm 2,5 meter breed en ingeklapt is het 0,55 meter. Het biedt privacy als afscheiding bij het voeteinde van een bed, in gangen of bij het omkleden. Het is mogelijk de wielen te blokkeren als het scherm is uitgeklapt. De compacte wielbasis bespaart waardevolle vloerruimte en de geringe hoogte vermindert de kans op struikelen.



Kleuren en patronen

Kies de schermkleur of het dessin op pagina 21.



Semifix schermen

Het semifix scherm biedt eindeloze flexibiliteit voor privacy en optimale hygiëne in afgebakende ruimtes. Het wordt aan de wand gemonteerd met een stabiele wielbasis die 90° kan draaien. Dankzij de drie-wegconnector kan het semifix scherm in vier richtingen geplaatst worden.

Omdat er geen vloerbevestiging noodzakelijk is, bieden semifix schermen optimale flexibiliteit voor grote ruimtes tussen bestaande wanden. De schermen kunnen worden uitgebreid tot lange, stabiele wanden. U kunt deze ook combineren met onze vouw-schermen.

Eenvoudig toegankelijk voor veilige zorg

De wielbasis kan 90° gedraaid worden voor meer stabiliteit of extra ruimte op de vloer. De wielen vergrendelen automatisch in twee verschillende posities, loodrecht op of parallel aan het scherm. De wielophanging compenseert ongelijke vloeren.

Flexibele oplossingen

Semifix schermen zijn verkrijgbaar in alle Silentia ontwerp oplossingen. Laat het licht binnenkomen met Daylight-schermen, voeg kleur toe of kies voor een maatwerkoplossing. Kies tussen drie verschillende schermhoogtes en -lengtes. Creëer een maatwerk medisch privacy-scherm met semifix schermen.



Semifix schermen kunnen in- en uitklappen



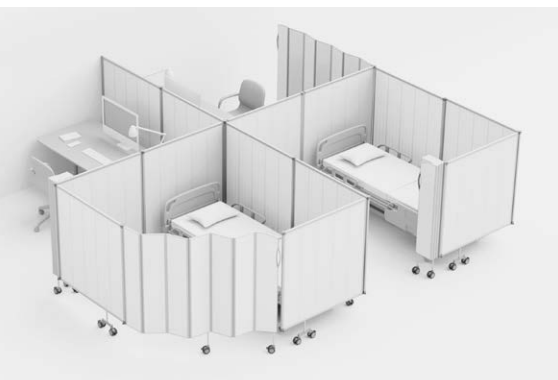
Creëren en combineren met Silentia vouw-schermen en PhotoPanels™



Het semifix scherm biedt eindeloze flexibiliteit voor privacy en optimale hygiëne in afgebakende ruimtes

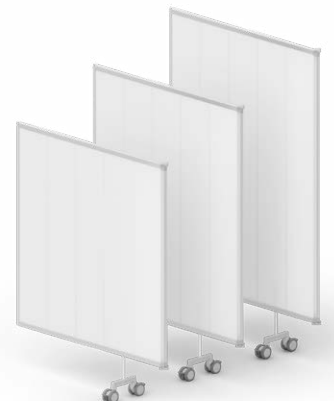


De wielbasis kan 90° gedraaid worden voor meer stabiliteit of extra ruimte op de vloer. De EasyClick functie zorgt voor een snelle installatie



Eindeloze mogelijkheden

| HOOGTE | ART. NR. LENGTE ≈ 0,75M | ART. NR. LENGTE ≈ 1,0M | ART. NR. LENGTE ≈ 1,2M |
|--------|----------------------------|---------------------------|---------------------------|
| 1,45 m | 06143 | 06144 | 06145 |
| 1,65 m | 06243 | 06244 | 06245 |
| 1,85 m | 06343 | 06344 | 06345 |



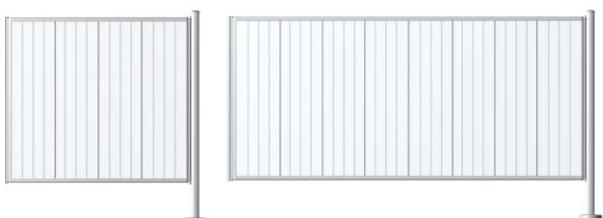


Vaste schermen

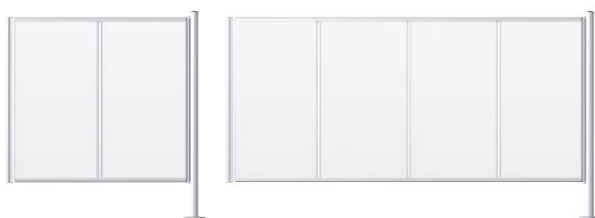
Onze vaste schermen zijn ontwikkeld voor situaties waarin een permanentere afscheiding nodig is. Maar het systeem biedt meer mogelijkheden. Een vast scherm tussen twee bedden kan bijvoorbeeld worden gecombineerd met een vouwscherm aan het voeteneinde. Ook kunnen vaste schermen worden ingezet om een soort kamer in een kamer te creëren zonder iets aan de muren te hoeven veranderen.

Standaard afmetingen

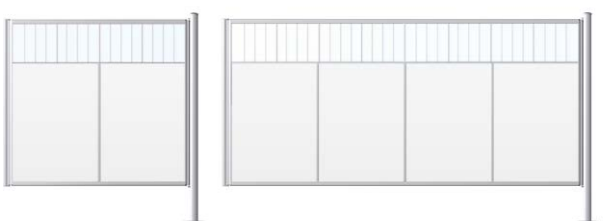
| LENGTE | HOOGTE | GEWICHT | ART. NR. GEKLEURD | ART. NR. DAYLIGHT TOP | ART. NR. DAYLIGHT |
|--------|--------|---------|-------------------|-----------------------|-------------------|
| 1,3m | 1,45 m | 6,2 kg | 06150 | 06150-DT | 06150-D |
| 1,3m | 1,65 m | 7,2 kg | 06250 | 06250-DT | 06250-D |
| 1,3m | 1,85 m | 8,3 kg | 06350 | 06350-DT | 06350-D |
| 2,4m | 1,45 m | 11,4 kg | 06155 | 06155-DT | 06155-D |
| 2,4m | 1,65 m | 13,3 kg | 06255 | 06255-DT | 06255-D |
| 2,4m | 1,85 m | 15,3 kg | 06355 | 06355-DT | 06355-D |



Daylight, vast



Gekleurd scherm, vast



Daylight Top, vast



Vloermontage

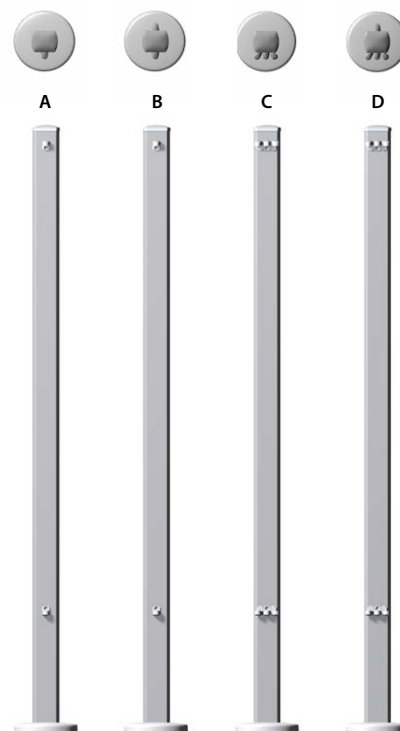
Met EasyClick wordt een vast scherm aan een standaard vloerpaal (A) geklikt. Er zijn speciale versies van de paal (B–D) waar meerdere vaste of vouwbare schermen aan vastgeklit kunnen worden. Het maximum is 4 montagepunten.

De paal wordt vastgezet op de vloer voor maximale stevigheid. Dit is vooral belangrijk als het meer dan één scherm moet ondersteunen. Wanneer het slechts één aan de muur gemonteerd scherm moet ondersteunen, is het voldoende als de paal gewoon op de vloer rust.

Standaardafmetingen vloerpalen

| HOOGTE | GEWICHT | ART. NR. | ART. NR. | ART. NR. | ART. NR. |
|--------|---------|----------|----------|----------|----------|
| 1,45 m | 3,3 kg | 06561-A | 06561-B | 06561-C | 06561-D |
| 1,65 m | 3,5 kg | 06562-A | 06562-B | 06562-C | 06562-D |
| 1,85 m | 3,8 kg | 06563-A | 06563-B | 06563-C | 06563-D |

Bevestigingsmogelijkheden voor de vloerpaal (bovenaanzicht).



De paal en de afdekplaat aan de onderzijde van de paal hebben een fraai design met gladde oppervlakken die makkelijk schoon te maken zijn.



Verlengscherm

Plaatst het montagepunt voor het vouwscherm wat verder van de muur om plaats te maken voor een bedtafeltje of om het vouwscherm te verlengen. Het verlengscherm is te verkrijgen in vier verschillende lengtematen en drie hoogtematen.

| HOOGTE | ART. NR. LENGTE 0,5 M | ART. NR. LENGTE 0,75 M | ART. NR. LENGTE 1 M | ART. NR. LENGTE 1,2 M |
|--------|-----------------------|------------------------|---------------------|-----------------------|
| 1,45 m | 06162 | 06163 | 06164 | 06165 |
| 1,65 m | 06262 | 06263 | 06264 | 06265 |
| 1,85 m | 06362 | 06363 | 06364 | 06365 |



ClearPanels™

ClearPanels is een volledig transparant, mobiel scherm om eenvoudig toezicht te houden op patiënten en met hen te kunnen communiceren. Het scherm voldoet aan de strenge hygiënevereisten dankzij de gladde en harde, eenvoudig toegankelijke oppervlakken die bestand zijn tegen de desinfecterende middelen die in de patiëntenzorg worden gebruikt. Het scherm is eenvoudig schoon te maken, te verplaatsen en op te bergen.

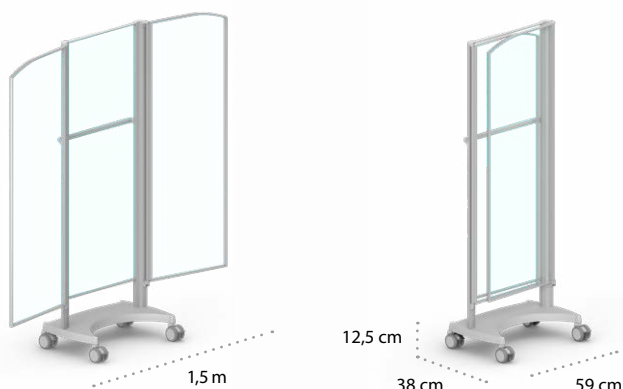
Standaardafmetingen

De wielbasis neemt minimale ruimte in op de vloer en biedt tegelijkertijd maximale stabiliteit.

- De lichtgewicht constructie is gebruiksvriendelijk en optimaliseert stabiliteit en veiligheid.
- De panelen zijn gemaakt van polycarbonaat en zijn bestand tegen de desinfecterende middelen die in de patiëntenzorg worden gebruikt.



ClearPanels zijn verkrijgbaar met een gesplitst scherm voor spirometrietests en onderzoek. Art. nr. 06523-CP-S.



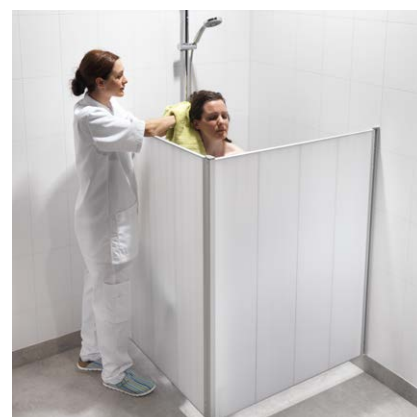
| ART. NR. | LENGTE | HOOGTE | GEWICHT | AFMETINGEN INGEKLAPT | |
|------------|--------|--------|---------|----------------------|---------|
| | | | | DIEPTE | BREEDTE |
| 06522-CP | 1,5 m | 1,55 m | 27,5 kg | 0,38 m | 0,55 m |
| 06523-CP | 1,5 m | 1,85 m | 30,5 kg | 0,38 m | 0,55 m |
| 06523-CP-S | 1,5 m | 1,85 m | 30,5 kg | 0,38 m | 0,55 m |



Doucheschermen

Het Silentia-douchescherm biedt de patiënt op een eenvoudige manier privacy. In de uitvoering met de minste hoogte kan de zorgmedewerker zonder zelf nat te worden een patiënt douchen die op een douchestoel zit. De wielen zijn voorzien van vering zodat deze ook soepel rollen over een ongelijke vloer. Het scherm is eenvoudig inklapbaar tegen de wand als het niet in gebruik is.

Het wandgemonteerde scherm is verkrijgbaar in 3 verschillende lengte- en hoogtematen. De EasyClick-functie maakt het eenvoudig om het scherm te verwijderen voor het schoonmaken van de douche. Ook de wielen zijn eenvoudig afneembaar dankzij EasyClick.



Dubbel links

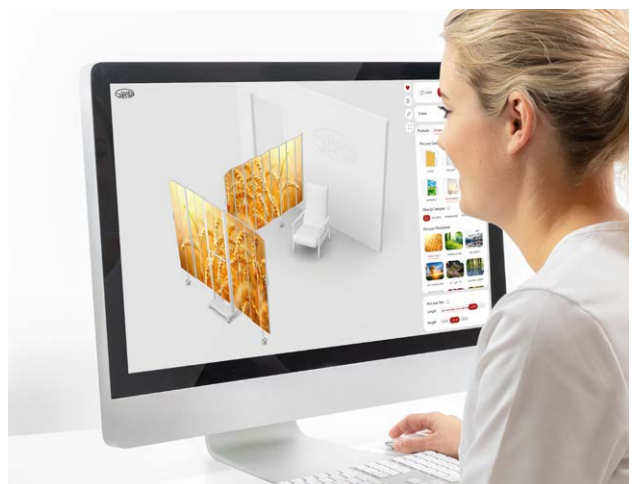


Enkel



Dubbel rechts





Ontwerp uw eigen oplossing

Gebruik Silentia's online configurator *EasyScreenDesign* om het privacyscherm volledig naar wens af te stemmen met kleuren, *StoryPanels*, *ArtPanels* of *PhotoPanels*.

Kleuren en dessins

De toepassing van kleuren en dessins is een fantastische manier om een zorgomgeving op te fleuren. Het Silentia schermensysteem biedt diverse manieren om de schermen te gebruiken en te combineren. Onze schermen zijn verkrijgbaar in diverse kleuren en dessins, creëren harmonie en passen in iedere omgeving.



White



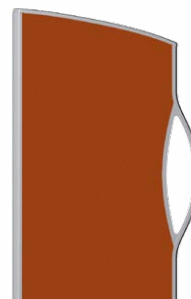
Ocean



Forest



Savannah



Tropical



Birch



Daylight



Lime



Mandarin



StoryPanels™



ArtPanels™



PhotoPanels™



StoryPanels™

Beelden zeggen meer dan woorden en kunnen ook een helend effect hebben. StoryPanels™ van Silentia zorgen op een nieuwe manier voor een positieve afleiding. Dit resulteert in een speelse en prettige sfeer voor kinderen in de gezondheidszorg. Een ziekenhuis is voor een kind een onbekende omgeving ver van huis, met veel onbekende mensen. Maar dan begint een verpleegkundige te praten over de kleurrijke beelden met planeten en grappige figuurtjes. Het kind laat zijn fantasie de vrije loop en richt de aandacht op iets nieuws en positiefs.

ArtPanels™

De natuur biedt rust in een complexe wereld. Uit onderzoek blijkt dat kunst met beelden van de natuur en dieren een positief effect heeft op het herstel van ziekenhuispatiënten. ArtPanels zijn voorzien van de mooie kleuren uit de natuur en ontwikkeld om ziekenhuispatiënten een stressverlagend gevoel te geven door hen te laten focussen op iets positiefs in plaats van hun aandoening. Ontdek ArtPanels.



PhotoPanels™

Silentia's PhotoPanels dragen niet alleen bij aan het creëren van privacy, maar bieden ook gemoedsrust en stellen mensen op hun gemak. Onderzoek wijst uit dat beelden en kleuren een positieve uitwerking kunnen hebben op mensen door een daling van hun bloeddruk, stimulatie van positieve gedachten en verlichting van stress, pijn en angst. Deze kennis kan ideaal worden getoetst in de ouderenzorg, ziekenhuizen en andere zorgomgevingen.

Relaxing, Remembering, Protecting

PhotoPanels zijn ontwikkeld als een professioneel ondersteunend hulpmiddel om mensen in uiteenlopende situaties te helpen door het oproepen van rust en kalmte, veiligheid en bescherming of herinneringen aan herkenbare plekken. Daarnaast bieden zij optimale hygiëne en privacy zonder een gevoel van opgeslotenheid.

Met mogelijkheid tot aanpassing aan uw logo, kleuren of tekst

Toon uw visuele identiteit op uw vouwschermen en maak mensen bekend met uw merk. Door een consistente toepassing van uw logo, wordt het een sterk, herkenbaar en betrouwbaar symbool van uw instelling en medewerkers. Silentia helpt u bij de toepassing van uw logo, symbool, motieven en kleuren voor een uniforme en professionele uitstraling in zorgruimtes. U kunt ook kiezen voor begeleidende teksten op de schermen zoals: afdeling, sectie, gebied, bewegwijzering etc.

U kunt ook kiezen voor korte begeleidende teksten of belangrijke boodschappen op de schermen.

Ontwerpen en configureren

Gebruik Silentia's online configurator om het privacyscherm volledig naar wens af te stemmen met StoryPanels, ArtPanels of PhotoPanels.



EasyScreenDesign



Combineer Daylight met StoryPanels™



Kies uit diverse PhotoPanels™ afbeeldingen

Ontdek de mogelijkheden met EasyScreenDesign!

EasyScreenDesign is Silentia's online configurator om een privacy scherm voor uw specifieke zorgomgeving te ontwerpen. Kies het type scherm, de montage, de afmetingen en het design. Verstuur uw ontwerp naar ons voor een vrijblijvende offerte. Zo eenvoudig is het!

Ontdek de online opties

Op onze website vindt u een inspiratiepagina om u te helpen bij het realiseren van een nieuwe schermoplossing. Klik op de opties om de vouwschermvoorbeelden voor uiteenlopende zorgomgevingen te bekijken. Deze linken direct door naar de EasyScreenDesign configurator.

1. Ontwerp uw scherm

Producten

Kies het scherm dat het beste in uw zorgomgeving past.

Design

Laat uw creativiteit de vrije loop en probeer verschillende kleuren, dessins en foto's.

Installatie

U kunt uw privacy scherm op de wand, aan een rail of de vloer monteren. Met veilig en stevig beslag. Of kies voor mobiliteit op een trolley.

Kies uw afmeting

Wij hebben diverse lengtes en hoogtes waaruit u kunt kiezen.

Specificaties

Bekijk alle productinformatie voor uw schermontwerp in real time.

Indeling van de ruimte

Kies verschillende soorten meubilair en bekijk de schermen in- en uitgeklapt.

Maten en aantallen

Bekijk de afmetingen van uw scherm. Kies voor meter.

Ingeklapt/uitgeklapt

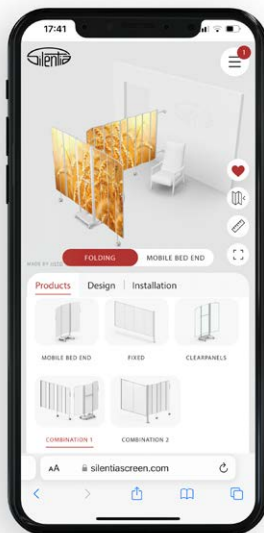
Bekijk uw privacy scherm in- of uitgeklapt.

Info

Hier leest u belangrijke informatie over uw schermontwerpen.

Delen

Deel uw schermontwerp met een collega.



2. Verstuur uw schermontwerpen voor een vrijblijvende offerte

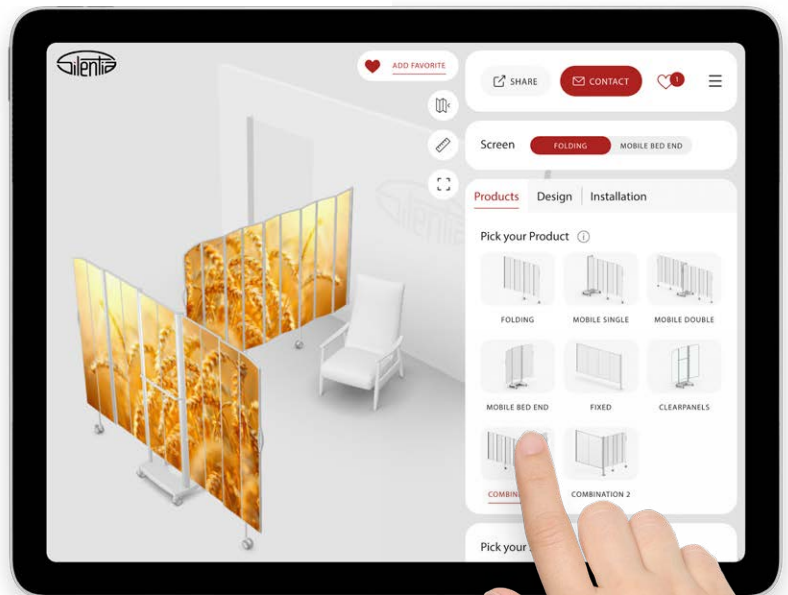
Favorieten

Klik op het hartje om uw schermontwerpen te bewaren. Bekijk al uw ontwerpen onder Favorieten. Hier ziet u al uw schermontwerpen en kunt u het aantal aanpassen.

Contact

Na invullen van het formulier stuurt u ons uw schermoplossingen en nemen we contact met u op. Vraag een gratis, vrijblijvende offerte bij ons op.

Start met ontwerpen op easyscreendesign.com





PBM-houder™

Houd uw PBM-producten (Persoonlijke beschermingsmiddelen) bij de hand met onze praktische PBM-houder. U krijgt eenvoudig toegang tot handontsmettingsmiddelen, handschoenen, vochtige doekjes en andere producten. Met ons eenvoudige kliksysteem kan de PBM-houder op het Silentia scherm worden gemonteerd. Bevestig dispensers met eenvoudig te verplaatsen accessoireklemmen.

Flexibele bevestiging met accessoireklemmen

De PBM-producten worden aan de houder bevestigd met accessoireklemmen, om producten eenvoudig te kunnen verwisselen of te verplaatsen. De accessoireklemmen verplaatst u eenvoudig langs de houder in de gewenste positie.

Eenvoudige klikmontage

De PBM-houder klikt u eenvoudig op de Silentia schermoplossingen. Verschuif de PBM-houder langs het scherm voor de optimale positie.



Twee PBM-houders op een vast scherm

PBM-HOUDER

- SEMIFIX SCHERMEN
- VASTE SCHERMEN

| HOOGTE | ART. NR. |
|--------|----------|
| 1,45 m | 06581 |
| 1,65 m | 06582 |
| 1,85 m | 06583 |

Incl. een PBM-houder + een accessoireklem. Semifix en vaste schermen moeten afzonderlijk besteld worden

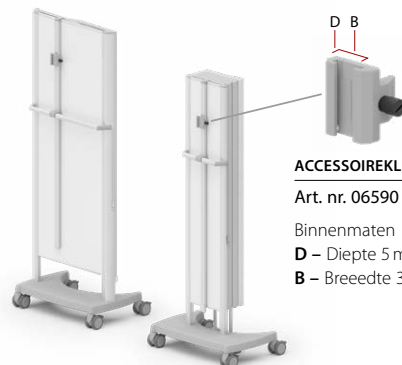


PBM-HOUDER

- MOBIELE EINDSCHERMEN
- MOBIELE SCHERMEN

| HOOGTE | ART. NR. |
|----------|----------|
| Eén maat | 06580 |

Incl. een PBM-houder + een accessoireklem. Eindschermen en mobiele vouwschermen moeten afzonderlijk besteld worden



ACCESSOIREKLEM

Art. nr. 06590

Binnenmaten

D – Diepte 5 mm

B – Breedte 30 mm



Twee PBM-houders op een eindscherm



PBM-houder op een mobiel vouwscherm



Twee PBM-houders op een semifix scherm



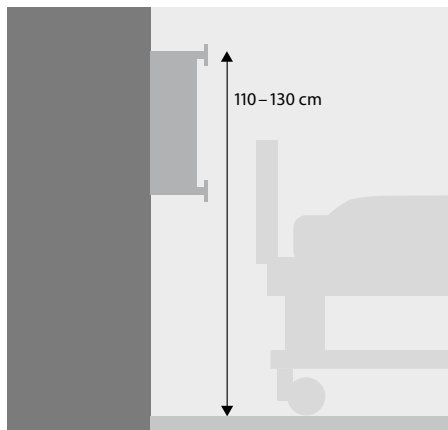
PBM-producten zitten stevig bevestigd op de accessoireklem



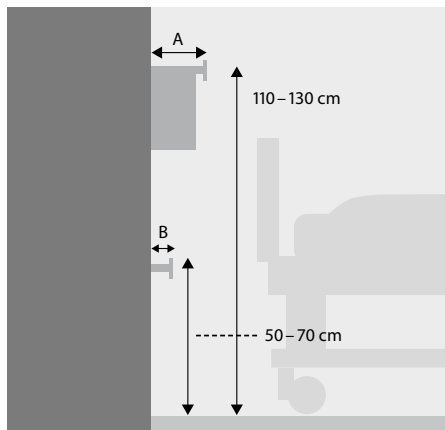
De accessoireklemmen schuift u eenvoudig omhoog en omlaag over de PBM-houder

Belangrijke afmetingen

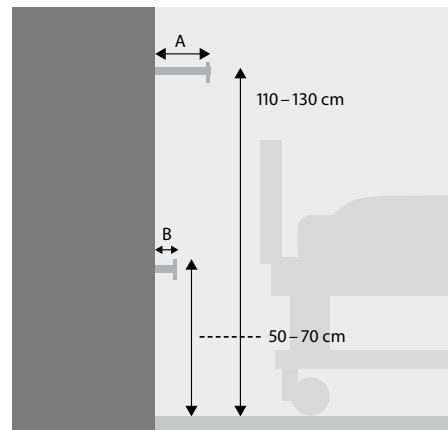
Hier ziet u alle belangrijke afmetingen die u nodig hebt voor de installatie en het gebruik van uw Silentia schermen. De vouwschermen kunnen direct op de wand worden gemonteerd met afstandhouders of klemmen op horizontale wandrails. De manier van montage is afhankelijk van het soort ruimte. Onderstaande illustraties tonen de aanbevolen hoogtes voor wandrails. Voor maatwerkoplossingen kunt u contact met ons opnemen. Wij adviseren u graag over andere afmetingen die ook uitstekend werken.



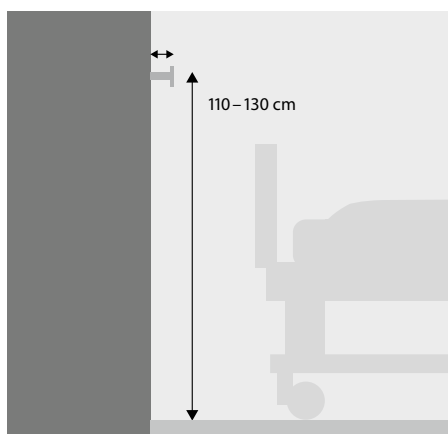
1. Montage op wandpaneel



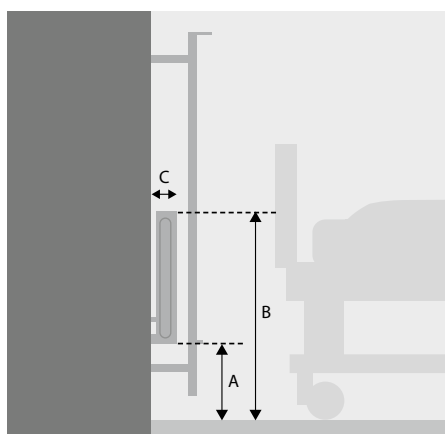
2. Montage op paneel en op een wandrail



3. Montage op twee afzonderlijke wandrails

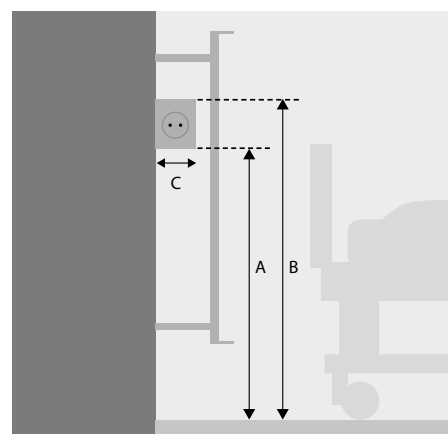


4. Montage op wandrail



Montage voor een radiator met afstandhouders

Bij de montage van een vouwscherm voor een radiator is het belangrijk dat u bij het bestellen de afmetingen specificeert volgens A, B en C in de illustratie.



Montage voor een wandrail met afstandhouder

Bij de montage van een vouwscherm voor een stopcontact is het belangrijk dat u bij het bestellen de afmetingen specificeert volgens A, B en C in de illustratie.



Steunklemmen en standaardklemmen

Steunklem (boven) Art.nr 06524.
Standaardklem (onder) Art.nr 06502.
Selecteer deze combinatie waarbij twee wandrails verticaal gemonteerd zijn. Zie de afmetingen in afbeelding 1.



Klem met afstandhouder

Zowel boven als onder. Art.nr 06535.
Een handige oplossing als er ruimte nodig is tussen het scherm en de wandrail. Bijvoorbeeld op een dialyseafdeling waar het bedieningspaneel toegankelijk moet blijven. Zie de afmetingen in afbeelding 1.



Standaardklem en verstelbare klem

Standaardklem (boven) Art.nr 06502.
Verstelbare klem (onder) Art.nr 06516.
Deze combinatie wordt geselecteerd als er twee wandrails op verschillende afstanden van de wand zijn gemonteerd. Zie de afmetingen in afbeeldingen 2 en 3.

Installatie

Klemmen



Standaardklem voor wandrail

Art. nr. 06502

Deze klem, die aan een wandrail wordt bevestigd, is een flexibele oplossing om het scherm langs de muur te kunnen bewegen. De afstand tussen de rail en het scherm is dan 40 mm.



Steunklem

Art. nr. 06524

Deze klem wordt gebruikt in combinatie met de standaardklem (art. nr. 06502) wanneer er twee rails aan de muur zijn gemonteerd.



Achtersteun op wand

Art. nr. 06519

Bedoeld als extra ondersteuning bij het gebruik van een klem op een wandrail. Verstelbaar tussen 84 mm en 135 mm.



Klem met afstandhouder

Art. nr. 06535

Een handige oplossing als er extra ruimte nodig is tussen het scherm en de wandrail. Bijvoorbeeld op een dialyseafdeling waar het bedieningspaneel toegankelijk moet blijven. De afstand tussen de rail en het scherm is dan 150 mm.



Verstelbare klem

Art. nr. 06516

Is verstelbaar om eventuele verschillen in afstand tussen de onderste en de bovenste muurrail op te kunnen vangen. De klem kan versteld worden van 0 naar 150 mm. Wordt gebruikt in combinatie met een standaardklem of een klem met afstandhouder.

Afstandhouders



Afstandhouder, 20 mm

Art. nr. 06506

Wordt gebruikt om een scherm van de muur te plaatsen of om ruimte te maken voor een plint. Worden per paar geleverd.



Afstandhouder 100 of 200 mm

Art. nr. 06507, 100 mm

Art. nr. 06508, 200 mm

Houdt een tussenruimte tussen het scherm en de muur. Worden per paar geleverd.



Verstelbare afstandhouder

Art. nr. 06509, 200 – 350 mm

Art. nr. 06510, 300 – 500 mm

Wordt gebruikt om een scherm verder van de muur af te plaatsen. Wordt per stuk geleverd.

PBM-houder

A. Accessoiresklem

Art. nr. 06590

B. Semifix schermen Vaste schermen

Art. nr. 06581, 1,45 m

Art. nr. 06582, 1,65 m

Art. nr. 06583, 1,85 m

C. Mobiele eindschermen Mobiele schermen

Art. nr. 06580

Eén maat



Wandmontage

Wandbevestiging

Art. nr. 06539, hoogte 1,45 m

Art. nr. 06544, hoogte 1,65 m

Art. nr. 06540, hoogte 1,85 m

Kan gemakkelijk direct op de muur worden gemonteerd. Standaard wordt er per scherm een wandbevestiging meegeleverd.

Extra wandbevestigingen kunnen los worden bijbesteld.

Wandbevestiging met vloersteun

Art. nr. 06537, hoogte 1,45 m

Art. nr. 06545, hoogte 1,65 m

Art. nr. 06538, hoogte 1,85 m

Wandbevestiging met ondersteuning vanaf de vloer. Voor situaties waarin een klem wordt gebruikt bij de bevestiging.

Wandbevestiging met vloersteun en verlenging van de bovenzijde

Art. nr. 06541, hoogte 1,45 m

Art. nr. 06546, hoogte 1,65 m

Art. nr. 06542, hoogte 1,85 m

De wandbevestiging wordt gebruikt in combinatie met een klem als de wandrail zich boven het scherm bevindt.

Vloerpaal

Vloerpaal

Art. nr. 06561A, hoogte 1,45 m

Art. nr. 06562A, hoogte 1,65 m

Art. nr. 06563A, hoogte 1,85 m

De paal kan worden gebruikt om een aan de muur gemonteerd scherm te ondersteunen of als montagepunt voor vouw-schermen. De paal wordt stevig aan de vloer vast geschroefd. Zie ook pagina 17 voor andere versies.



EasyClick™

Fast of
biel?

is aan U.
kt het

Geen klemmen

Naadloze
zame s
die niet
en mak
schoor

EasyReturn™

Ingebouwd geheugen biedt een gemakkelijke en snelle terugkeer naar de oorspronkelijke positie.

Met één handgreep

Kan onmiddellijk worden schoongemaakt wanneer dat nodig is. Voorkom kruisinfectie.

Keelion

K
at
Ee
kle
ba

25 cm
besn



Laten we samenwerken

Als u ons kiest als partner, krijgt u de beschikking over een betrokken team dat u altijd bijstaat: "With you all the way". Wij willen graag weten waar uw uitdagingen liggen en bieden u de beste oplossingen. Wij brengen in kaart hoe uw afdeling functioneert, wat toegevoegde waarde biedt en hoe wij onze producten in uw dagelijkse werkzaamheden kunnen implementeren. Dankzij de lokale en regionale vertegenwoordigers van Silentia heeft uw team altijd en onbeperkt toegang tot de beste service.

Kostenefficiëntie op de lange termijn

Duurzaamheid en betrouwbaarheid zijn cruciaal bij een langetermijn-investering in patiëntprivacy. Als u Silentia schermen vergelijkt met de hoge kosten van de regelmatige reiniging en vervanging van gordijnen, is het duidelijk dat schermen een effectievere oplossing zijn.

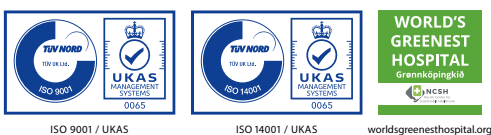
Totale productkosten

Onze schermen gaan langer mee dan iedere andere privacyoplossing, ondersteund door onze garantie en technische levensduur van minstens 10 jaar. Vraag ons hoe uw eenmalige investering zich al binnen 1-3 jaar terugverdient.



Zorg voor de toekomst

Sinds 1990 zet Silentia zich in voor de verbetering van patiëntenzorg wereldwijd. In samenwerking met zorgteams realiseren wij een veilig, hygiënisch privacysysteem dat efficiënt omgaat met resources. Silentia draagt bij aan een duurzamere gezondheidszorg met producten die afval reduceren, werkprocedures verbeteren en 10+ jaar meegaan.



Made in Sweden. Het copyright van onze producten is op verschillende wijzen beschermd, waaronder het recht inzake tekeningen en modellen, patenten, en lopende patentaanvragen. We behouden ons het recht voor om zonder voorafgaande kennisgeving wijzigingen aan te brengen. Zie onze website voor meer informatie.

Silentia AB, Box 108, SE-311 22 Falkenberg, Zweden
Tel. +46 (0)346-485 80, Fax +46 (0)346-485 89
info@silentia.se, silentia.com


Keep it Clean™