



**Le système
de séparation
Silentia**





Keep it *Clean*[™] pour un environnement plus sûr en milieu médical

Chez Silentia, nous avons établi des partenariats avec des établissements de santé dans le monde entier, afin de pouvoir proposer un système de paravents qui respecte l'intimité du patient et offre une sécurité et une qualité de soins optimales. Avec Keep it *Clean*, nous contribuons à l'amélioration de l'hygiène hospitalière et à la prévention des infections. Grâce aux fonctions EasyCare, nos paravents sont faciles à désinfecter, à déplacer et à combiner. Nos produits, disponibles dans des hauteurs et longueurs différentes, font tous partie d'un système complet qui peut être adapté en fonction de vos besoins spécifiques.

Hygiène optimale – voici EasyClean[™]

Les paravents ont des surfaces rigides et lisses qui supportent tous les désinfectants utilisés aujourd'hui dans les établissements de santé. Les roulettes protégées peuvent facilement être retirées et nettoyées dans un lave-vaisselle. Les produits répondent à des normes strictes en matière d'hygiène et les surfaces sont facilement accessibles pour le nettoyage – voici EasyClean.

Se plie facilement d'une seule main – EasyReturn[™]

Les charnières brevetées sont à Mémoire incorporée, permettant de faciliter la manipulation et empêchant la propagation des infections nosocomiales, grâce à un seul point de contact : la poignée ergonomique.

Montage fixe ou mobile – choisissez simplement grâce à EasyClick[™]

Tous nos paravents sont équipés de la fonction EasyClick afin de rendre la mobilité accessible en un seul clic. Avec de nombreuses configurations possibles, le système est complet et facile à utiliser dans tous les services.

Créez votre propre paravent

Vous voulez dynamiser votre environnement de soins ? Utilisez couleurs et designs ! Nos paravents sont disponibles dans une vaste gamme de couleurs et de designs, ce qui permet de les intégrer de manière harmonieuse et fluide dans tout environnement. EasyScreenDesign, notre configurateur en ligne, vous permettra de concevoir le paravent de séparation idoine pour les soins de vos patients.



EasyClean



EasyClean



EasyReturn



EasyClick



EasyScreenDesign

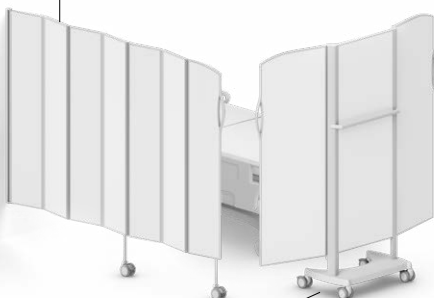
Un système de paravent polyvalent et rentable, facile à utiliser et à réutiliser

Il n'a jamais été aussi simple d'améliorer la sécurité des patients et de combiner différents paravents, constitutifs d'un système complet s'adaptant à vos besoins spécifiques. Sous garantie et d'une durée de vie technique d'au moins 10 ans, nos paravents sont conçus pour subsister au-delà de n'importe quel autre système de préservation de la vie privée. Contactez votre distributeur Silentia pour une démonstration.

P A G E
6

Paravents pliants

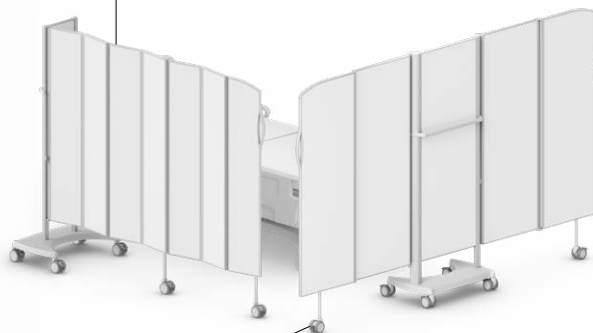
Le paravent pliant Silentia se fixe directement au mur, à un poteau de sol ou à un rail mural. Il suffit de le clipser sur un chariot pour le rendre mobile. Combinez-le avec un paravent pour pied de lit.



P A G E
8

Paravents pliants mobiles

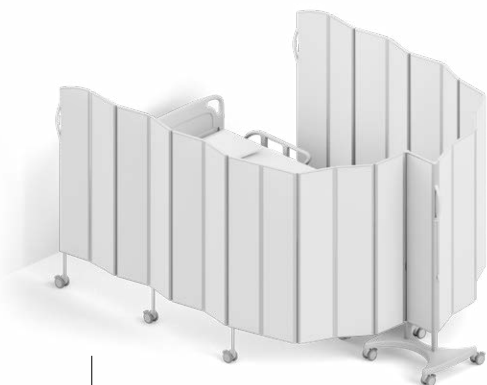
Avec les paravents pliants mobiles, gagnez mobilité et flexibilité. Leur empattement occupe un espace minimal au sol. Combinez-les avec un paravent pour pied de lit.



P A G E
10

Paravents mobiles pour pied de lit 1,5m

Nos paravents mobiles pour pied de lit assurent une intimité optimale en bout de lit et un accès rapide au patient.



P A G E
11

Paravents mobiles pour pied de lit 2,5m

D'une longueur de 2,5 m, ces paravents pour pied de lit assurent une plus grande protection en bout de lit et un accès rapide au patient.



P A G E
9

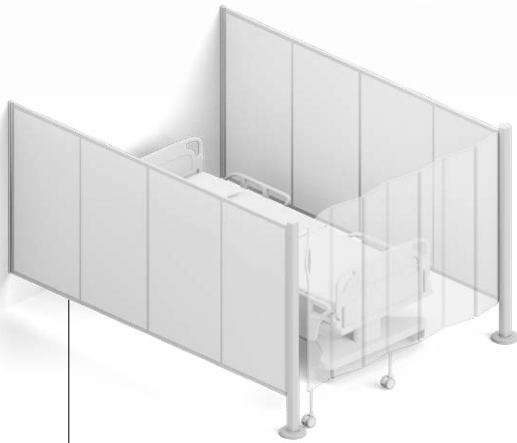
Paravents mobiles doubles, en U ou en L

Les paravents mobiles doubles peuvent être placés en U ou en L pour créer un espace mobile et flexible dans votre environnement de soins.

P A G E
14

Paravents semifix

La flexibilité totale des paravents semifix leur permet d'assurer une intimité et une hygiène optimales dans de grands espaces bien définis. Ils peuvent se monter dans quatre directions différentes. Se combinent facilement avec les paravents pliants.



P A G E
16

Paravents rigides

Les paravents rigides s'utilisent lorsqu'une intimité permanente est requise. Se combinent facilement avec les paravents pliants.



P A G E
18

ClearPanels™

Un paravent mobile totalement transparent qui facilite la surveillance et la communication avec les patients.



P A G E
19

Paravents de douche

Le paravent de douche Silentia facilite le respect de l'intimité du patient qui prend sa douche, seul ou avec assistance.



P A G E
26

Porte-EPI™

Ce module Silentia vous permet d'accéder facilement aux gels hydro-alcoolique, gants, lingettes et autres produits.



Les poteaux de sol vous permettent d'établir un corridor de service derrière la tête du lit



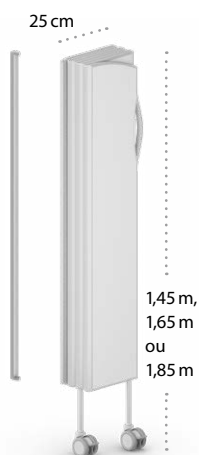
Paravents pliants

La simplicité est l'un de nos principes de base pour notre développement des produits. Il doit être facile de séparer les patients quand ils ont besoin d'intimité ou si ils souhaitent simplement s'isoler un moment. Il doit également être facile de modifier et compléter le système – c'est pourquoi tous les composants sont conçus pour être compatibles entre eux.

Installation murale

Ce type de fixation standard permet de fixer un paravent directement au mur.

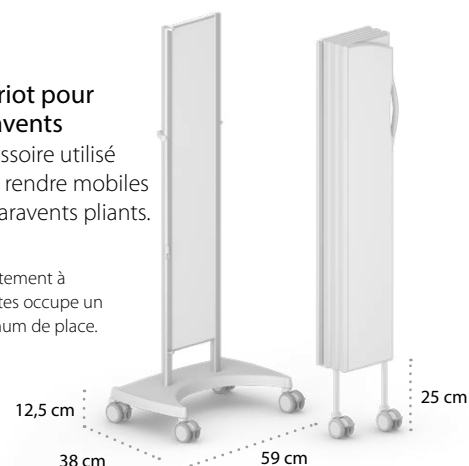
La largeur de 25 cm du panneau vous permet d'économiser un espace précieux, sans sacrifice sur le respect de l'intimité du patient



Chariot pour paravents

Accessoire utilisé pour rendre mobiles les paravents pliants.

Le piétement à roulettes occupe un minimum de place.



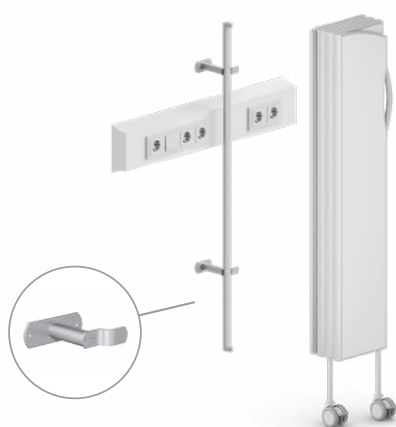
Poteau pour installation au sol

Conçue pour être ancrée au sol. S'utilise lorsqu'un paravent auto-porteur est requis.



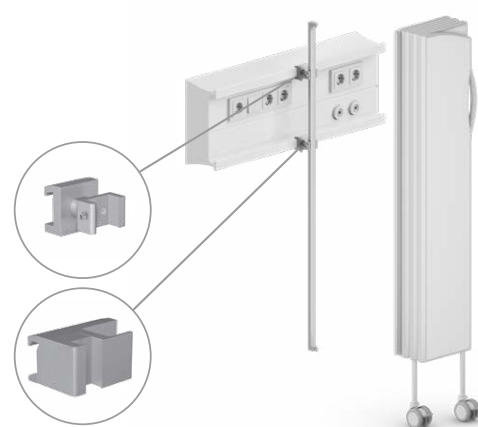
Installation murale avec entretoise

Utilisé lorsqu'un paravent doit être installé à une courte distance du mur, afin de créer un espace pour, par exemple, un boîtier de commande.



Installé sur un rail mural

Les porte-accessoires s'utilisent pour fixer le paravent directement sur le rail mural.

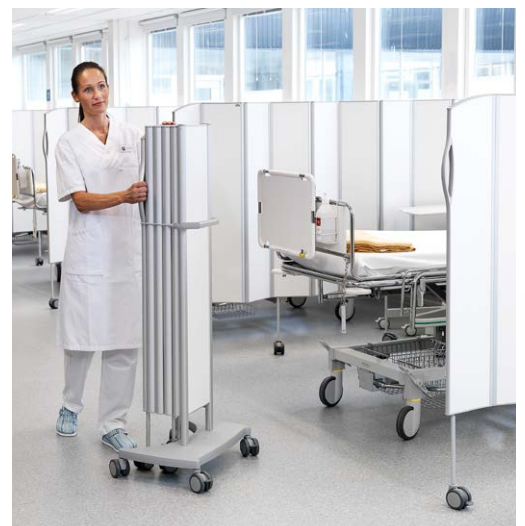




Paravents mobiles simples

Montage sur chariot

le paravent peut être monté sur un chariot afin d'obtenir une solution de séparation mobile pratique. Ce chariot convient pour les paravents pliants de différentes longueurs : entre 5 et 15 sections. Hauteur : 1,45 m, 1,65 m ou 1,85 m. La conception brevetée occupe un minimum d'espace au sol tout en fournissant un maximum de stabilité.





Paravents mobiles doubles

Montage sur chariot

notre paravent mobile double est autoporteur. Il consiste en deux parties pliantes montées dos à dos sur un chariot. Cette solution astucieuse et polyvalente est optimale en termes de versatilité et de respect de l'intimité des patients. Ne prend qu'un minimum d'espace quand il n'est pas utilisé.

Le paravent mobile double peut être utilisé séparément à l'extrémité du lit, en forme de L ou de U, afin de créer une séparation mobile et flexible à l'intérieur d'une pièce.

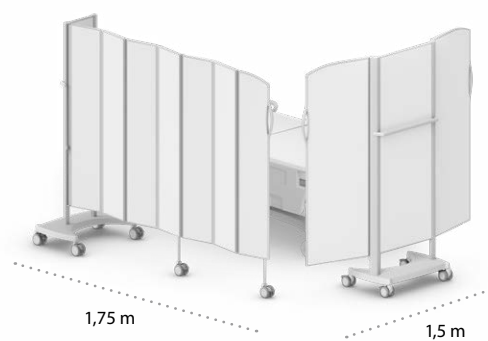
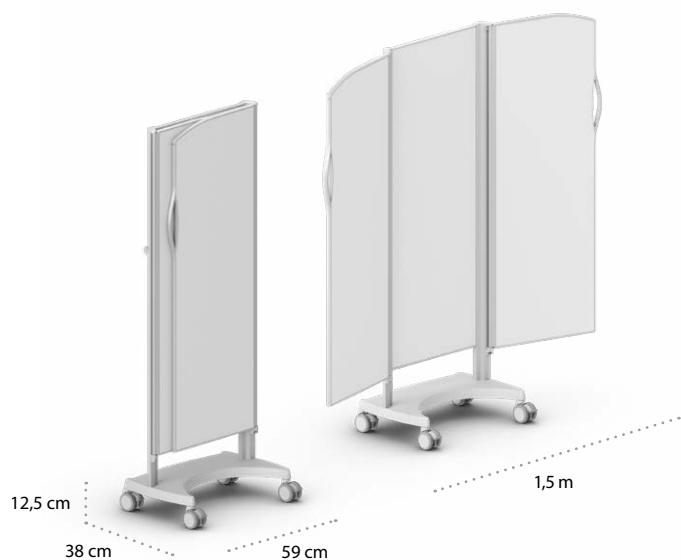




Paravents mobiles pour pied de lit

Paravent pour pied de lit Silentia 1,5 m

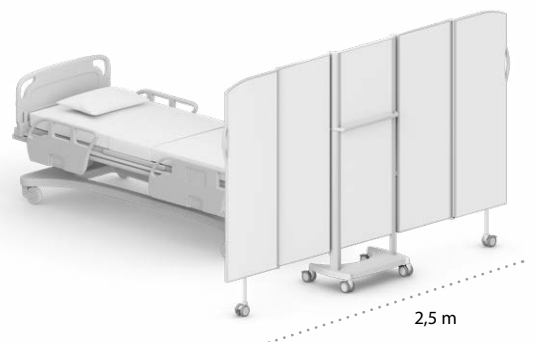
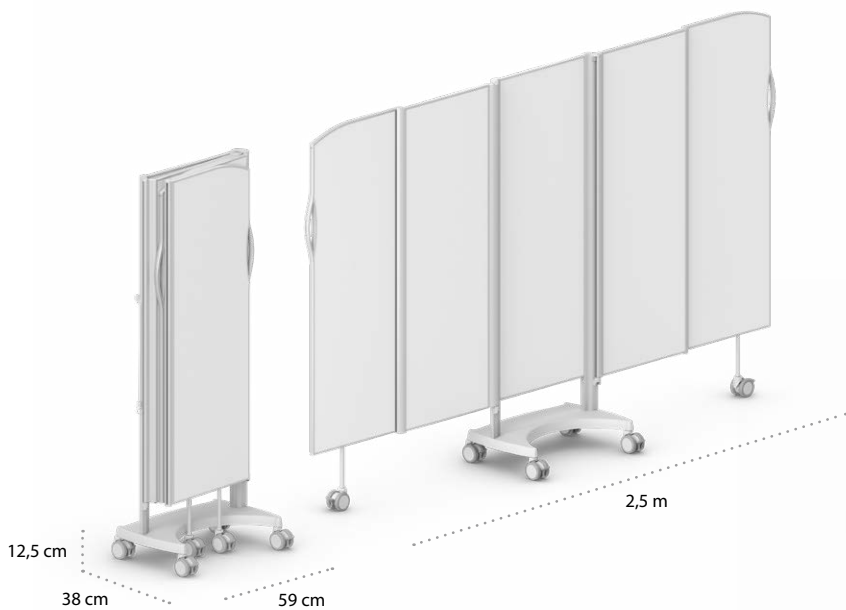
Écran de protection efficace en bout de lit ou pour protéger du regard lors du déshabillage. La conception brevetée occupe un minimum d'espace au sol tout en fournissant un maximum de stabilité. Largeur déployée : 1,5 m. Hauteur : 1,55 m et 1,85 m.





Paravent pour pied de lit Silentia 2,5 m

Le nouveau paravent pour pied de lit peut être utilisé lorsqu'une plus longue séparation est souhaitée. Largeur déployée : 2,5 m. Hauteur : 1,55 m et 1,85 m.

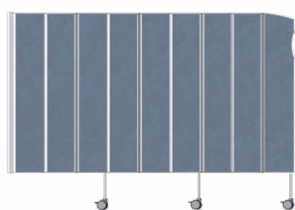


Caractéristiques techniques du paravent pliant

Dimensions standard

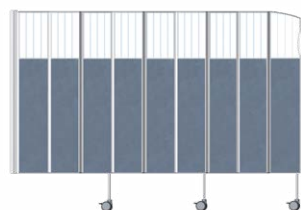
	NOMBRE DE SECTIONS	ART. N° COLORÉ	ART. N° DAYLIGHT TOP	ART. N° DAYLIGHT DUO	ART. N° DAYLIGHT	LONGUEUR	HAUTEUR	POIDS	DIM. REPLIÉ	
									LARGEUR	PROFONDEUR
	5	06105	06105-DT	06105-DD	06105-D	1,25 m	1,45 m	8,0 kg	0,25 m	0,10 m
		06205	06205-DT	06205-DD	06205-D	1,25 m	1,65 m	9,5 kg	0,25 m	0,10 m
		06305	06305-DT	06305-DD	06305-D	1,25 m	1,85 m	11,5 kg	0,25 m	0,10 m
	7	06107	06107-DT	06107-DD	06107-D	1,75 m	1,45 m	12,0 kg	0,25 m	0,14 m
		06207	06207-DT	06207-DD	06207-D	1,75 m	1,65 m	14,0 kg	0,25 m	0,14 m
		06307	06307-DT	06307-DD	06307-D	1,75 m	1,85 m	16,0 kg	0,25 m	0,14 m
	9	06109	06109-DT	06109-DD	06109-D	2,25 m	1,45 m	15,5 kg	0,25 m	0,18 m
		06209	06209-DT	06209-DD	06209-D	2,25 m	1,65 m	18,0 kg	0,25 m	0,18 m
		06309	06309-DT	06309-DD	06309-D	2,25 m	1,85 m	20,5 kg	0,25 m	0,18 m
	11	06111	06111-DT	06111-DD	06111-D	2,75 m	1,45 m	18,5 kg	0,25 m	0,22 m
		06211	06211-DT	06211-DD	06211-D	2,75 m	1,65 m	21,5 kg	0,25 m	0,22 m
		06311	06311-DT	06311-DD	06311-D	2,75 m	1,85 m	24,5 kg	0,25 m	0,22 m
	13	06113	06113-DT	06113-DD	Non disponible	3,25 m	1,45 m	22,0 kg	0,25 m	0,26 m
		06213	06213-DT	06213-DD		3,25 m	1,65 m	25,5 kg	0,25 m	0,26 m
		06313	06313-DT	06313-DD		3,25 m	1,85 m	29,0 kg	0,25 m	0,26 m
	15	06115	06115-DT	06115-DD	Non disponible	3,75 m	1,45 m	25,5 kg	0,25 m	0,30 m
		06215	06215-DT	06215-DD		3,75 m	1,65 m	29,5 kg	0,25 m	0,30 m
		06315	06315-DT	06315-DD		3,75 m	1,85 m	33,5 kg	0,25 m	0,30 m

Le tableau montre nos dimensions standard avec 0,5 m d'intervalle de longueur. Le paravent peut également être commandé avec des intervalles de 0,25 m si la longueur totale est comprise entre 0,75 m et 3,75 m. Les hauteurs standard de 1,45 m, 1,65 m et 1,85 m peuvent être abaissées de -0,1 m en déterminant la hauteur des piétements à roulettes. La hauteur des piétements à roulettes est déterminée au moment de la commande. **Remarque :** Pour une stabilité maximale, les paravents les plus longs (12 à 15 sections) sont destinés à être utilisés en forme de L pour un chariot simple et en forme de U pour un chariot double autour du lit.



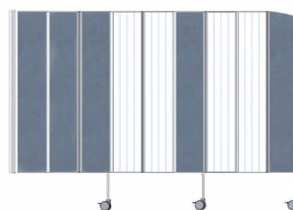
Paravent coloré

Pour le choix de la couleur ou du design de votre paravent, voir en page 21.



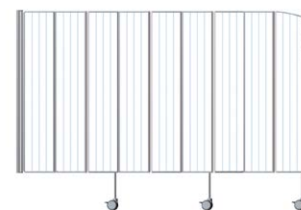
Daylight Top

La section supérieure fait environ 0,3–0,4 m de haut. Dépend de la hauteur de panneau choisie.

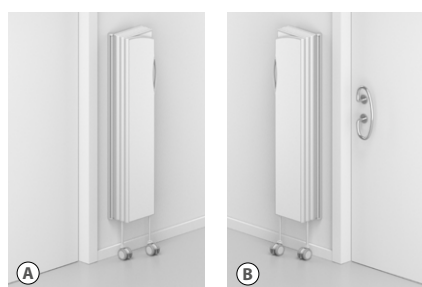


Daylight Duo

Les sections translucides sont montées par paires.

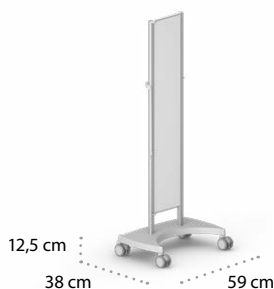


Daylight



Choisissez la fixation correcte sur le montant de porte

(A) La fixation du paravent pliant est généralement située sur le côté gauche, ce qui signifie que celui-ci se plie à droite du support mural. (B) Pour ne pas trop empiéter sur l'espace disponible, par exemple près d'un montant de porte, le paravent peut également être commandé avec la fixation montée dans le sens inverse.

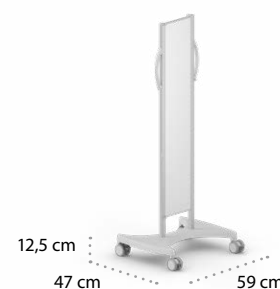


Chariot pour paravents

Art. n° 06514, hauteur 1,45 m
Art. n° 06518, hauteur 1,65 m
Art. n° 06520, hauteur 1,85 m

Accessoire pour paravents pliants, jusqu'à 15 sections. Le paravent se monte avec EasyClick.

Remarque : Les paravents les plus longs (12–15 sections) sont conçus pour être placés en forme de L autour du lit.

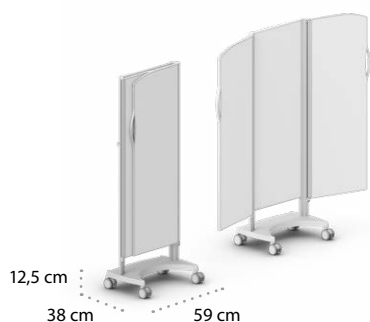


Chariot double pour deux paravents

Art. n° 06501, hauteur 1,45 m
Art. n° 06503, hauteur 1,65 m
Art. n° 06521, hauteur 1,85 m

Accessoire pour paravents pliants, jusqu'à 15 sections. Le paravent se monte avec EasyClick.

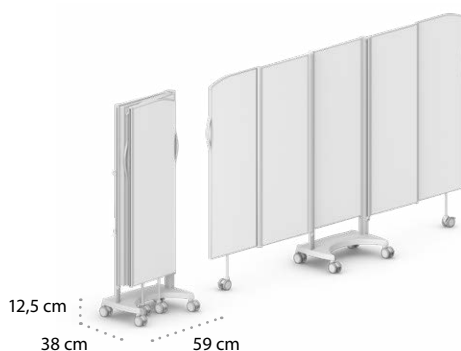
Remarque : Les paravents les plus longs (12–15 sections) sont conçus pour être placés en forme de U autour du lit.



Paravent pour pied de lit Silentia 1,5 m

Art. n° 06522, hauteur 1,55 m
Art. n° 06523, hauteur 1,85 m

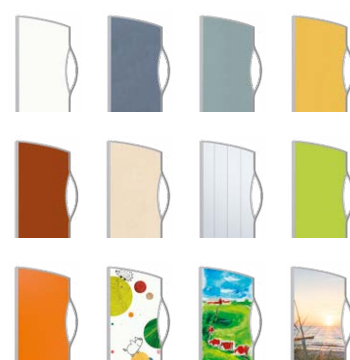
Largeur déployée 1,5 m, largeur repliée 0,55 m. Ce paravent est idéal lorsqu'on a besoin d'un écran individuel, par exemple lors de déshabillage ou en bout de lit. Son petit empattement représente un gain de place au sol précieux, tandis que son faible poids réduit le risque de trébucher dessus.



Paravent pour pied de lit Silentia 2,5 m

Art. n° 06532, hauteur 1,55 m
Art. n° 06533, hauteur 1,85 m

Largeur déployée 2,5 m, largeur repliée 0,55 m. Écran de protection efficace en bout de lit, dans un couloir ou pour protéger du regard lors du déshabillage. Les roues se bloquent quand le paravent est déployé. Son petit empattement représente un gain de place au sol précieux, tandis que son faible poids réduit le risque de trébucher dessus.



Paravent coloré

Pour le choix de la couleur ou du design de votre paravent, voir en page 21.



Paravents semifix

La flexibilité totale du paravent semifix lui permet d'assurer une intimité et une hygiène optimale dans des espaces bien définis. Sa fixation murale et son piètement à roulettes stable assurent une rotation à 90°. Le connecteur trois voies permet de monter le paravent semifix dans quatre directions différentes.

Ne nécessitant aucune fixation au sol, les paravents semifix bénéficient d'une grande flexibilité pour redistribuer les grands espaces. Les paravents peuvent ainsi constituer de longues parois particulièrement stables. Ils peuvent également être combinés avec nos paravents pliants.

Un accès facile pour des soins sûrs

Pour plus de stabilité ou gagner de l'espace au sol, le chariot à

roulettes peut pivoter à 90°. Les roulettes se verrouillent automatiquement en deux positions différentes, perpendiculairement ou parallèlement au paravent. Les suspensions des roulettes compensent les irrégularités du sol.

Des solutions flexibles

Les paravents semifix peuvent être intégrés dans toutes les solutions Silentia. Profitez de la lumière avec les paravents Daylight, agrémentez-les de couleur ou optez pour une conception personnalisée. Vos paravents peuvent être de trois hauteurs et longueurs différentes. Avec les paravents semifix, créez une zone d'intimité médicale sur mesure.



Les paravents semifix se replient vers l'intérieur et l'extérieur.



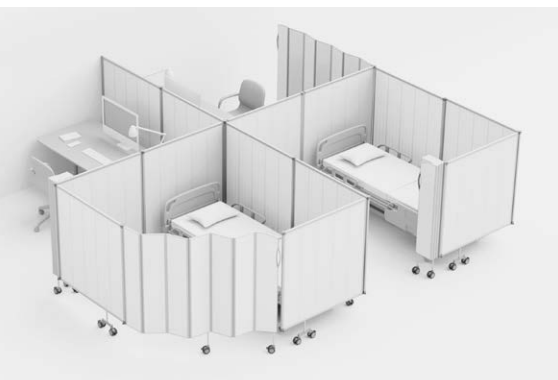
Avec le paravent pliant Silentia et les PhotoPanels™, créez et combinez à volonté.



La flexibilité totale du paravent semifix lui permet d'assurer une intimité et une hygiène optimale dans des espaces bien définis.

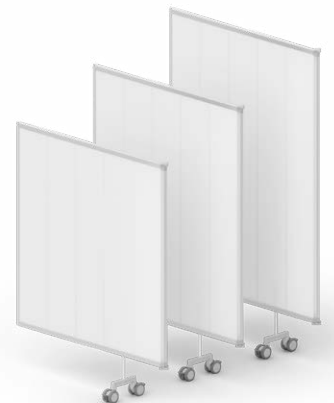


Pour plus de stabilité ou gagner de l'espace au sol, le piètement à roulettes peut pivoter à 90°. Installation rapide grâce à la fonction EasyClick.



Des possibilités infinies.

HAUTEUR	ART.N° LONGUEUR ≈ 0,75 M	ART.N° LONGUEUR ≈ 1,0 M	ART.N° LONGUEUR ≈ 1,2 M
1,45 m	06143	06144	06145
1,65 m	06243	06244	06245
1,85 m	06343	06344	06345





Paravents rigides

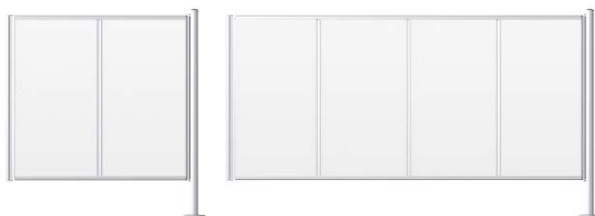
Notre paravent rigide est conçu pour les endroits où l'on souhaite une séparation plus permanente. Ce système autorise toutefois de nombreuses variantes. Un paravent rigide entre les lits peut, par exemple, être combiné à un paravent pliant télescopique en bout de lit. Le paravent rigide permet également de créer des cabines vestiaires et autres types de volumes dans la chambre, sans interventions sur les murs.

Dimensions standard

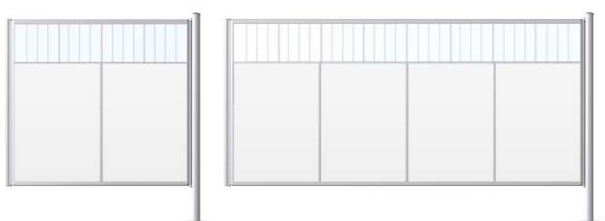
LONGUEUR	HAUTEUR	POIDS	ART. N° COLORE	ART. N° DAYLIGHT TOP	ART. N° DAYLIGHT
1,3m	1,45 m	6,2 kg	06150	06150-DT	06150-D
1,3m	1,65 m	7,2 kg	06250	06250-DT	06250-D
1,3m	1,85 m	8,3 kg	06350	06350-DT	06350-D
2,4m	1,45 m	11,4 kg	06155	06155-DT	06155-D
2,4m	1,65 m	13,3 kg	06255	06255-DT	06255-D
2,4m	1,85 m	15,3 kg	06355	06355-DT	06355-D



Daylight, rigide



Paravent couleur, rigide



Daylight Top, rigide



INSTALLATION AU SOL

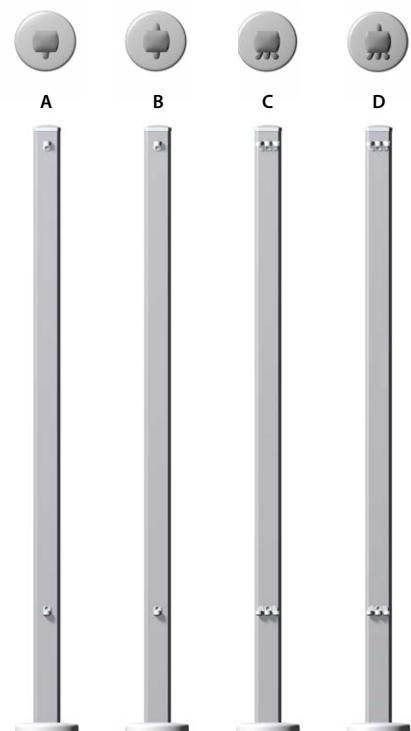
Un poteau en version de base (A) est utilisé pour monter le paravent rigide à l'aide du système EasyClick. Le poteau existe également en plusieurs versions (B-D) avec jusqu'à quatre points de fixation, si l'on souhaite utiliser celui-ci comme point de fixation pour plusieurs paravents rigides ou pliants.

Le poteau est normalement ancré au sol pour une stabilité maximale – ce qui est particulièrement important s'il doit supporter au moins un paravent de plus. Si le poteau est uniquement destiné à soutenir un seul paravent contre un mur, il peut être posé librement sur le sol.

Dimensions standard, poteaux de sol

HAUTEUR	POIDS	ART. N°	ART. N°	ART. N°	ART. N°
1,45 m	3,3 kg	06561-A	06561-B	06561-C	06561-D
1,65 m	3,5 kg	06562-A	06562-B	06562-C	06562-D
1,85 m	3,8 kg	06563-A	06563-B	06563-C	06563-D

Possibilités de fixation du poteau – vues de dessus.



Le poteau et le cache d'embase sont d'un design élégant, avec surface lisse et facile à nettoyer.



Extension de paravent

Permet d'écarter du mur le point d'ancrage du paravent, soit pour laisser la place à une table de chevet ou pour prolonger un paravent. Disponible en quatre longueurs et trois hauteurs.

HAUTEUR	ART. N° LONGUEUR 0,5 M	ART. N° LONGUEUR 0,75 M	ART. N° LONGUEUR 1,0 M	ART. N° LONGUEUR 1,2 M
1,45 m	06162	06163	06164	06165
1,65 m	06262	06263	06264	06265
1,85 m	06362	06363	06364	06365



ClearPanels™

ClearPanels est un paravent mobile totalement transparent qui facilite la surveillance et la communication avec les patients. Il répond aux exigences d'hygiène strictes du secteur de la santé, avec des surfaces rigides et lisses, facilement accessibles et résistant aux désinfectants utilisés dans tous les établissements de soins. Il est facile à nettoyer, à déplacer et à ranger lorsqu'il n'est pas utilisé.

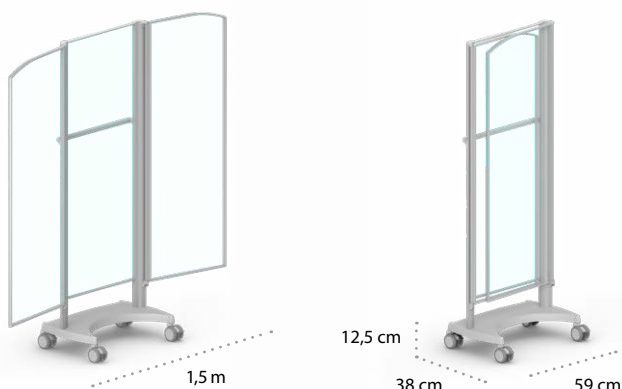
Dimensions standard

L'empattement permet d'occuper un minimum d'espace au sol tout en fournissant un maximum de stabilité.

- La construction légère est conviviale et optimise la stabilité et la sécurité.
- Les panneaux des sections sont en polycarbonate résistant aux désinfectants utilisés dans tous les établissements de soins.



ClearPanels est disponible avec un panneau de paravent en deux parties, pour les tests et les examens de spirométrie.
No. d'art. 06523-CP-S.



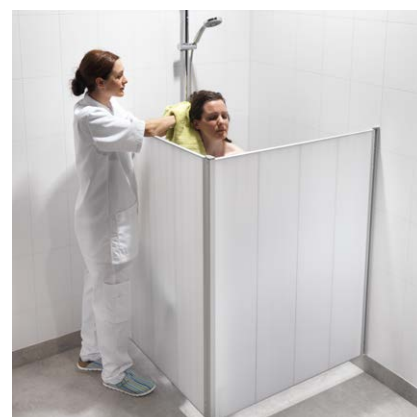
ART. N°	LONGUEUR	HAUTEUR	POIDS	DIM. REPLIÉ	
				PROFONDEUR	LARGEUR
06522-CP	1,5 m	1,55 m	27,5 kg	0,38 m	0,55 m
06523-CP	1,5 m	1,85 m	30,5 kg	0,38 m	0,55 m
06523-CP-S	1,5 m	1,85 m	30,5 kg	0,38 m	0,55 m



Paravents de douche

Le paravent de douche Silentia facilite le respect de l'intimité du patient. La hauteur la plus faible permet au soignant de doucher le patient assis sur un tabouret, le soignant restant au sec. Les roulettes ont une suspension à ressort, permettant les déplacements en douceur, même sur les sols irréguliers. Il se replie facilement contre le mur quand il n'est pas utilisé.

Le paravent mural est disponible en 3 longueurs et hauteurs différentes. EasyClick permet de déplacer facilement le paravent pour nettoyer la douche. Les roues aussi peuvent être facilement déposées grâce au système EasyClick.



Double Gauche

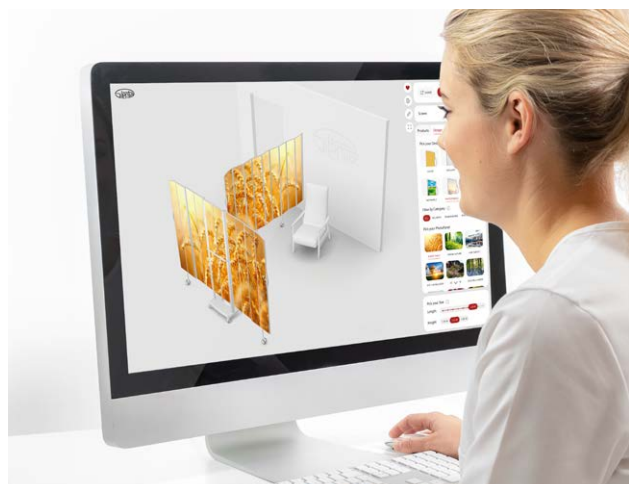


Simple



Double Droite





Créez votre propre solution

Grâce au configurateur en ligne EasyScreenDesign de Silentia, créez un paravent correspondant parfaitement à vos besoins, en associant couleurs, StoryPanels, ArtPanels ou PhotoPanels.

Couleurs et designs

Un excellent moyen de donner vie à tout espace de soins est d'utiliser des couleurs et motifs. Le système de séparation Silentia propose une grande variété de types d'utilisation et de combinaisons des paravents. Nos paravents sont disponibles dans une vaste gamme de couleurs et motifs, ce qui permet de les intégrer de manière harmonieuse et fluide dans tout environnement.



Blanc



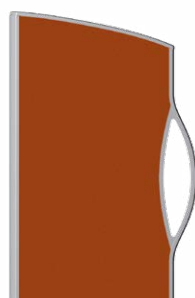
Ocean



Forest



Savannah



Tropical



Bouleau



Daylight



Lime



Mandarin



StoryPanels™



ArtPanels™



PhotoPanels™



StoryPanels™

Une image vaut mieux qu'un long discours, et elle pourrait même avoir un effet positif sur la guérison. Les StoryPanels™ sont une nouvelle manière de donner aux enfants une atmosphère ludique et positive dans le secteur de la santé, en leur apportant une distraction positive. Dans un hôpital, l'enfant est loin de chez lui et se trouve parmi des visages inconnus. C'est alors qu'une infirmière se met à lui parler de cette image colorée, avec des planètes et des personnages drôles. L'enfant se met à laisser libre cours à son imagination et à ses rêves.

ArtPanels™

La nature apporte de la tranquillité dans un monde complexe. La recherche montre que des œuvres d'art illustrant la nature et la vie animale ont un effet positif sur le rétablissement des patients hospitalisés. Avec les couleurs vives de la nature, ArtPanels est conçu pour apporter aux patients hospitalisés un effet réducteur de stress, en les laissant se concentrer sur quelque chose de positif plutôt que sur leur état de santé. Découvrez ArtPanels.



PhotoPanels™

Non seulement les PhotoPanels de Silentia permettent de créer un espace d'intimité, mais ils apportent également tranquillité d'esprit et sensation de confort. Des études montrent que les images et les couleurs peuvent avoir une influence positive sur les personnes en diminuant leur pression artérielle, en favorisant les pensées positives et en réduisant le stress, la douleur et l'anxiété. Cette connaissance précieuse peut être utilisée dans les établissements de soins pour personnes âgées, les hôpitaux et autres établissements de santé.

Relaxing, Remembering, Protecting

PhotoPanels a été développé en tant qu'outil professionnel afin de stimuler les personnes dans différentes situations, en instaurant paix et calme, en apportant sécurité et protection ou encore en ravivant des souvenirs de lieux reconnaissables. Ils offrent en même temps des conditions optimales d'hygiène et d'intimité, sans que l'on se sente enfermé.

Personnalisation possible avec votre logo, vos couleurs ou vos messages

affichez votre identité visuelle sur vos paravents pliants et faites connaître votre marque. Utilisé de manière systématique, votre logo devient un symbole fort, reconnaissable et digne de confiance, en représentant votre établissement et vos employés. Silentia vous aide à présenter votre logotype et votre symbole, vos motifs et profils de couleurs, afin de diffuser un aspect uniforme et professionnel dans les salles médicalisées. Vous pouvez également faire figurer sur les paravents des textes d'orientation tels que : département, section, zone, direction à suivre, etc. Sur les paravents, vous pouvez également ajouter des textes d'orientation ou des messages courts.

Concevez et configurez

Grâce au configurateur en ligne de Silentia, créez un paravent d'intimité correspondant parfaitement à vos besoins, en associant StoryPanels, ArtPanels ou PhotoPanels.



EasyScreenDesign



Combinez Daylight et StoryPanels™.



Choisissez parmi les nombreuses images se trouvant dans PhotoPanels™.

Explorez vos possibilités avec EasyScreenDesign!

EasyScreenDesign, le configurateur en ligne de Silentia, vous permet de concevoir le paravent de séparation idéal pour les soins de vos patients. Choisissez le type de paravent, le mode d'installation, la taille et le design, puis adressez-nous directement votre sélection. Vous recevrez un devis gratuit et sans engagement. C'est aussi simple que cela !

Découvrez les options en ligne

Vous trouverez sur notre site Internet une page pour vous inspirer dans la création de nouvelles solutions de paravents. Cliquez sur ces options pour découvrir les exemples de paravents pliants adaptés aux différentes configurations. Elles sont directement liées au configurateur EasyScreenDesign.

1. Créez votre paravent

Produits

Choisissez le paravent le mieux adapté à votre situation de soins.

Design

Osez la créativité et testez différents coloris, motifs et photos.

Installation

Vous pouvez fixer votre paravent au mur, sur un rail médical ou au sol, le tout sécurisé par des fixations solides. Bien sûr vous pouvez également le rendre mobile en choisissant un chariot.

Choisissez votre taille

Nous proposons une large gamme de longueurs et de hauteurs.

Spécification

Visualisez en temps réel toutes les informations produit pour la conception de votre paravent.

Agencement de la pièce

Changez le mobilier et visualisez les paravents repliés ou déployés.

Mesures et unités

Visualisez les dimensions de votre paravent. Passez de mètres en pouces.

Replier/Déplier

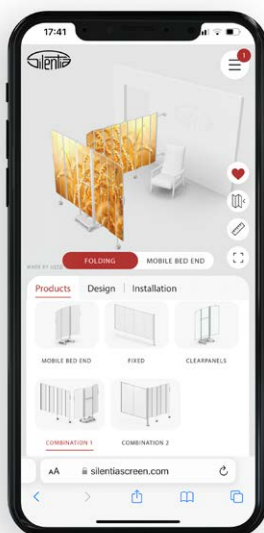
Visualisez votre paravent replié ou déployé.

Infos

Vous trouverez ici des informations importantes pour la conception de chacun de vos paravents.

Partager

Partagez vos conceptions avec vos collègues.



2. Envoyez-nous vos conceptions de paravents pour un devis sans engagement

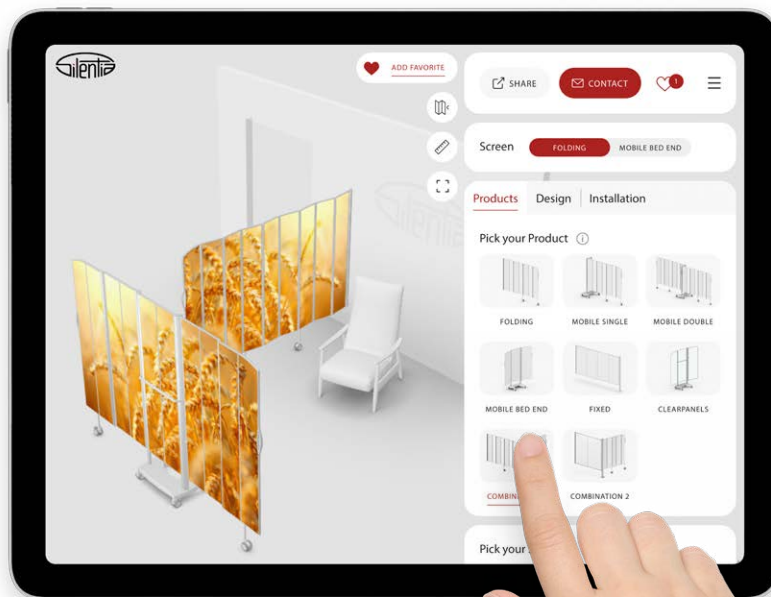
Favoris

Cliquez sur le cœur pour sauvegarder chacune de vos conceptions de paravents. Retrouvez toutes vos conceptions dans vos Favoris. Vous pouvez y voir vos réalisations et les modifier à votre convenance.

Contact

Après avoir rempli le formulaire, envoyez-nous vos solutions de paravents, nous vous recontacterons. N'hésitez pas à nous demander un devis gratuit et sans engagement.

Commencez vos conceptions sur easyscreendesign.com





Porte-EPI™

Grâce à notre porte-EPI (Équipement de protection individuelle) dédié, gardez vos produits à portée de main. Gel hydro-alcoolique, gants, lingettes et autres produits sont désormais faciles d'accès. Très simple, notre système de clipsage permet de monter le porte-EPI sur votre paravent Silentia. Fixez vos distributeurs à l'aide des porte-accessoires mobiles.

Fixation flexible avec porte-accessoires

Les EPI se fixent sur le support avec des porte-accessoires, facilitant ainsi le remplacement ou le déplacement des produits. Les porte-accessoires coulissent facilement le long du support jusqu'à la position souhaitée.

Fixation par simple clip

Le porte-EPI se clipse facilement sur les paravents Silentia. Faites coulisser le porte-EPI le long du paravent jusqu'à atteindre la position souhaitée.



Deux porte-EPI sur paravent rigide.

PORTE-EPI

- PARAVENT SEMIFIX
- PARAVENT RIGIDE

HAUTEUR	ART.N°
1,45 m	06581
1,65 m	06582
1,85 m	06583



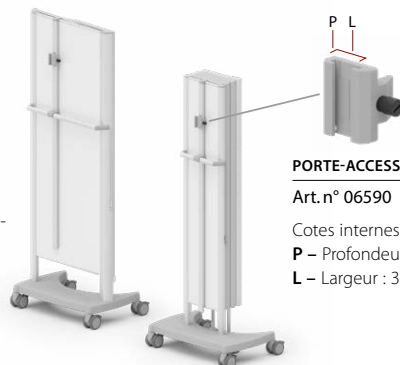
Inclut un porte-EPI + un porte-accessoires. Les paravents semifix et rigides se commandent séparément.

PORTE-EPI

- PARAVENT DE PIED DE LIT
- PARAVENT PLIANT MOBILE

HAUTEUR	ART.N°
Taille unique	06580

Inclut un porte-EPI + un porte-accessoires. Les paravents pour pied de lit et mobiles se commandent séparément.



PORTE-ACCESSOIRES

Art.n° 06590

Cotes internes
P – Profondeur : 5 mm
L – Largeur : 30 mm



Deux porte-EPI sur paravent pour pied de lit



Porte-EPI sur paravent pliant mobile.



Deux porte-EPI sur paravent semifix.



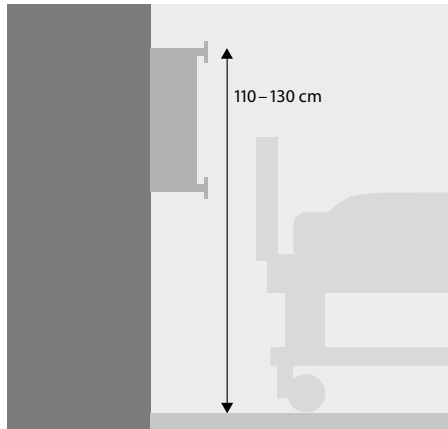
Le porte-accessoires coulisse facilement de haut en bas le long du porte-EPI.



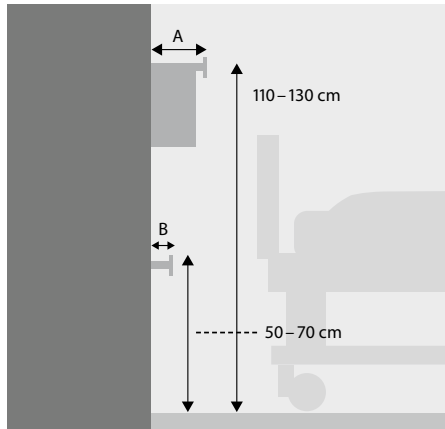
Le porte-accessoires tient fermement les EPI.

Dimensions importantes

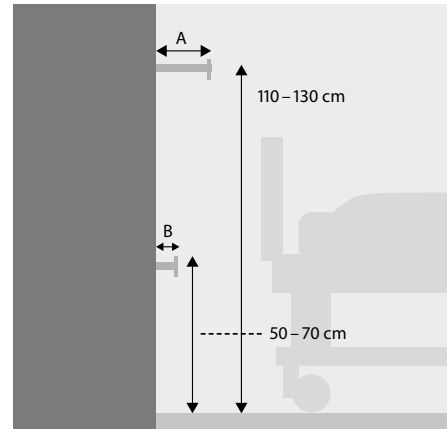
Ici se trouve l'ensemble des dimensions nécessaires pour poser et manipuler vos paravents Silentia. Les paravents pliants peuvent être montés directement au mur avec des entretoises ou avec des étaux sur rails horizontaux muraux. La méthode de montage dépend du type de la pièce. Les illustrations ci-dessous indiquent les hauteurs recommandées pour les rails muraux, même si d'autres dimensions fonctionnent tout aussi bien. Votre distributeur local vous indiquera la meilleure solution.



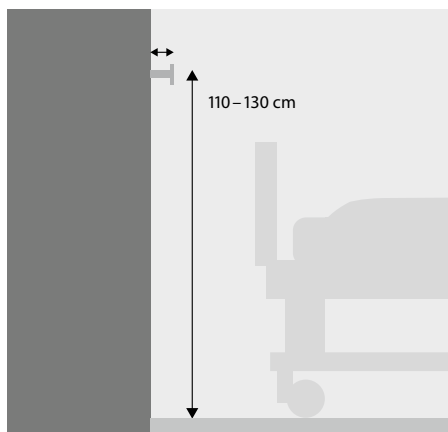
1. Fixation sur panneau mural



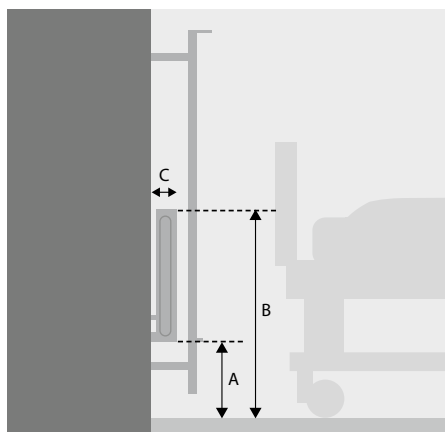
2. Fixation sur panneau et sur rail mural



3. Fixation sur deux rails muraux distincts

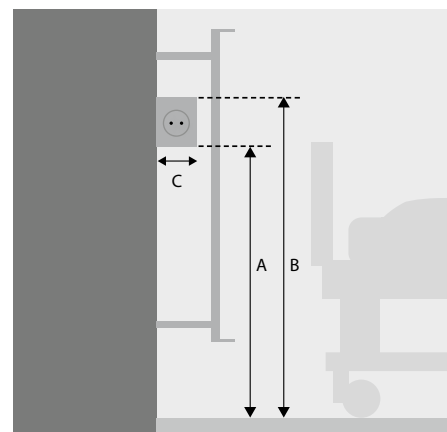


4. Fixation sur rail mural



Montage devant un radiateur avec entretoises murales

Pour l'installation d'un paravent pliant devant un radiateur, il est important au moment de la commande de spécifier les dimensions en fonction de A, B et C sur l'illustration.



Montage devant un rail mural avec une entretoise murale

Pour l'installation d'un paravent pliant devant une prise électrique, il est important au moment de la commande de spécifier les dimensions en fonction de A, B et C sur l'illustration.



Étaux support et étau standard

Étau support (ci-dessus). Art. n° 06524.
Étau standard (ci-dessous). Art. n° 06502.
Sélectionnez cette combinaison lorsque deux rails muraux sont alignés verticalement. Voir les dimensions pour la figure 1.



Étau avec entretoise

Au-dessus et au-dessous. Art. n° 06535.
Solution pratique quand un espace est nécessaire entre le paravent et le rail mural, par exemple dans les services de dialyse où l'accès aux gaines d'alimentation s'avère vital. Voir les dimensions pour la figure 1.



Étau standard et étau réglable

Étau standard (ci-dessus). Art. n° 06502.
Étau réglable (ci-dessous). Art. n° 06516.
Cette combinaison est sélectionnée lorsque deux rails muraux sont posés à différentes distances du mur. Voir les dimensions pour les figures 2 et 3.

Installation

Étaux



Étau standard pour rail médico-technique

Art. n° 06502

Pour la fixation sur un rail médico-technique. Une solution souple qui permet de déplacer le paravent pour pied de lit sur un rail médico-technique. Distance entre rail mural et paravent: 40 mm.



Étau support

Art. n° 06524

S'utilise avec l'étau de fixation standard 06502, lorsque deux rails médico-techniques sont montés parallèlement sur le mur.



Support arrière sur mur

Art. n° 06519

Utilisé comme soutien vers l'arrière pour compléter un étau monté sur un rail médico-technique. Peut être ajusté entre 84 mm et 135 mm.



Étau avec entretoise

Art. n° 06535

Solution pratique lorsque l'on souhaite un espace entre le paravent et le rail, par exemple dans les services de dialyse où l'on doit pouvoir accéder aux gaines d'alimentations. Distance entre rail médico-technique et paravent: 150 mm.



Étau de fixation réglable

Art. n° 06516

Permet de compenser les variations de distance entre les rails médico-techniques inférieur et supérieur. L'ouverture de l'étau est réglable entre 60 et 150 mm. Utilisés avec étau standard ou étau avec entretoise.

Entretoises



Entretoise 20 mm

Art. n° 06506

Pièce utilisée pour écarter le paravent d'un mur comportant une plinthe, par exemple. Livrée par paire.



Entretoise 100 et 200 mm

Art. n° 06507, 100 mm

Art. n° 06508, 200 mm

Servent à écarter le paravent par rapport au mur. Fournis par paires.



Entretoise réglable

Art. n° 06509, 200–350 mm

Art. n° 06510, 300–500 mm

Servent à écarter nettement le paravent par rapport au mur. Fournis à l'unité.

Porte-EPI

A. Porte-accessoires

Art. n° 06590

B. Paravent semifix Paravent rigide

Art. n° 06581, 1,45 m

Art. n° 06582, 1,65 m

Art. n° 06583, 1,85 m

C. Paravent de pied de lit Paravent pliant mobile

Art. n° 06580

Taille unique



Fixation murale

Fixation murale

Art. n° 06539, hauteur 1,45 m

Art. n° 06544, hauteur 1,65 m

Art. n° 06540, hauteur 1,85 m

Pour un montage aisé directement sur le mur. Une fixation murale est normalement fournie avec le paravent. Toute fixation murale supplémentaire se commande séparément.

Fixation murale avec support au sol

Art. n° 06537, hauteur 1,45 m

Art. n° 06545, hauteur 1,65 m

Art. n° 06538, hauteur 1,85 m

Cette fixation murale assure un support supplémentaire lors de montage avec un étau.

Fixation murale avec support au sol et rallonge supérieure

Art. n° 06541, hauteur 1,45 m

Art. n° 06546, hauteur 1,65 m

Art. n° 06542, hauteur 1,85 m

Cette fixation murale est utilisée avec un étau lorsqu'un rail médico-technique est placé au-dessus du paravent.

Poteau de sol

Poteau

Art. n° 06561A, hauteur 1,45 m

Art. n° 06562A, hauteur 1,65 m

Art. n° 06563A, hauteur 1,85 m

Le poteau peut être utilisé comme support pour un paravent mural et comme point d'ancrage pour paravents pliants. Le poteau se boulonne sur le sol. D'autres versions sont illustrées en page 17.



EasyClick™

Fixed or mobile?

No pin

Seamless durable means and ea

EasyReturn™

Built-In Memory provides for an easy and quick return to its original position.

One touch point handle

Can instantly be cleaned when needed. Avoid cross-infection.

25 cm saves



Devenons partenaires

En travaillant avec nous, vous bénéficiez d'une équipe engagée qui est toujours là pour vous. Nous multiplions nos efforts pour comprendre les défis auxquels vous faites face et pour vous apporter les meilleures solutions. Cela nous permet de comprendre le fonctionnement de votre service, ce que nous pouvons vous apporter et comment intégrer nos produits dans vos routines quotidiennes. Accompagnée par nos représentants locaux et régionaux Silentia, votre équipe bénéficie à tout instant d'un accès continu et illimité à un service top-niveau.

Une rentabilité à long terme

Durabilité et fiabilité sont des critères essentiels lors d'un investissement à long terme destiné à préserver la vie privée des patients. Il suffit de comparer les paravents Silentia avec les rideaux – dont les lavages et remplacements réguliers s'avèrent onéreux – pour comprendre que les paravents constituent une solution bien plus avantageuse.

Une économie globale

Sous garantie et d'une durée de vie technique d'au-moins 10 ans, nos paravents sont conçus pour subsister au-delà de n'importe quel autre système de protection de l'intimité. À votre demande, nous vous expliquerons pourquoi cet investissement peut offrir un retour sur investissement de moins d'une à trois années.



Soucieux de demain

Depuis 1990, Silentia s'engage à améliorer les soins des patients dans le monde entier. En nous associant avec des professionnels de santé, nous fournissons des solutions qui améliorent l'intimité et sont sûres, hygiéniques et préservent les ressources naturelles. Silentia contribue à une industrie de santé durable, avec des produits réduisant les déchets, améliorant les flux de travail et offrant une durée de vie d'au moins 10 ans.



Made in Sweden. Nos produits sont protégés par copyright de diverses manières. Par protection de la conception, attente de brevet et brevet. Nous nous réservons le droit d'apporter des modifications sans avis préalable. Bienvenue sur notre site Web pour plus de renseignements.

Silentia AB, Box 108, SE-311 22 Falkenberg, Suède
Tel. +46 (0)346-485 80
info@silentia.se, silentia.com


Keep it Clean™