

Silentia®



Silentia
Sermijärjestelmä





Keep it *Clean*[™] takaa turvallisen hoitoympäristön

Silentia tekee yhteistyötä terveydenhoitolaitosten kanssa ympäri maailmaa tavoitteena toimittaa sermijärjestelmä, joka luo turvallisuuden tunnetta ja mahdollistaa optimaalisen hoidon. Keep it Clean-standardimme mukaisesti sitoudumme kehittämään tuotteitamme paremman hygienian varmistamiseksi ja infektioiden estämiseksi osastoilla. EasyCare-toimintojen ansiosta sermit on helppo desinfioida, siirtää ja yhdistää. Tuotteitamme on saatavana eri pituuksia ja korkeuksia. Ne kaikki ovat osa täydellistä järjestelmää, joka voidaan sovittaa erityistarpeisiisi.

EasyClean[™] – Optimaalista puhtautta

Sermien sileät ja helposti hoidettavat pinnat kestävät kaikkia hoitoympäristössä nykyisin käytettäviä desinfiointiaineita. Pyörät on helppo irrottaa ja pestä pesukoneessa. EasyClean-ominaisuus varmistaa, että tuotteet täyttävät tiukat hygieniavaatimukset ja että kaikki pinnat on helppo puhdistaa.

Helppo taittaa kokoon ja avata yhdellä kädellä – EasyReturn[™]

Patentoiduissa saranoissa on rakenne, mikä helpottaa käsittelyä ja estää infektioiden leviämistä, sillä kosketuspisteitä on vain yksi: sermin ergonomisesti muotoiltu kädensija.

Kiinteästi asennettu tai liikuteltava – EasyClick[™]

Kaikissa sermeissämme on EasyClick-toiminto. Seinään asennettava sermi voidaan, yhdellä napsautuksella, kiinnittää myös sermivaunuun tai järjestelmän muihin kiinnitys vaihtoehtoihin. Mahdollisuuksia on paljon, mikä tekee järjestelmästä täydellisen ja helpon käyttää kaikilla osastoilla.

Suunnittele sermijärjestelmä itse

Värien ja kuvien käyttäminen on helppo tapa luoda eloisuutta potilaan hoitoympäristöön. Silentia-sermien monet väri- ja kuviovaihtoehdot tarjoavat harmonisia ja kokonaisuuteen sulautuvia ratkaisuja kaikentyyppisiin ympäristöihin. Silentian EasyScreenDesign on online-työkalu, jolla voit luoda juuri sellaisia sermejä, joita potilaasi tarvitsevat hoitotilanteissa.



EasyClean



EasyClean



EasyReturn



EasyClick



EasyScreenDesign

Monipuolinen ja kustannustehokas sermijärjestelmä, jota on helppo käyttää – yhä uudestaan

Potilaiden turvallisuuden ja suojaussermien yhdistelymahdollisuuksien parantaminen ei ole koskaan ollut näin helppoa. Yhtenäinen järjestelmämme ratkaisee kunkin tilan erityistarpeet. Sermimme ovat suunniteltu kestämään pidempään kuin muut suojaratkaisut. Tätä tukee meidän takuumme sekä todistettu yli 10 vuoden tekninen käyttöikä. Varaa esittely paikalliselta Silentia-jälleenmyyjältä.

S I V U
6

Kokoontaitettava sermi

Silentia kokoontaitettavat sermit voi kiinnittää seinään, lattiajalustaan tai laitekiskoon. Sermin saa helposti liikuteltavaksi napsauttamalla sen sermi-vaunuun. Täydennä kokonaisuutta päätysermillä.



S I V U
8

Liikuteltava taittosermi

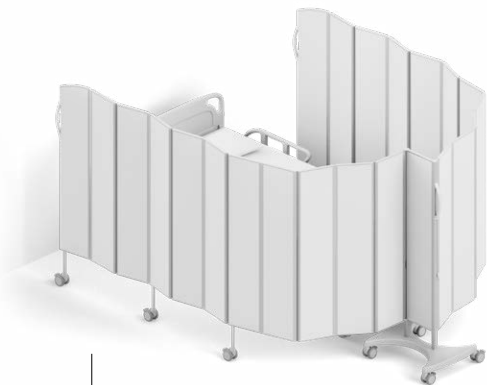
Liikuteltava taittosermi tarjoaa lisää liikuteltavuutta sekä muunneltavuutta. Sermi-vaunu vie vähän lattiatilaa. Täydennä kokonaisuutta päätysermillä.



S I V U
10

Liikuteltava päätysermi 1,5 m

Päätysermit suojaavat potilaan yksityisyyttä vuoteen päätypuolelta, ja tarjoaa samalla helpon pääsyn potilaan luokse.



S I V U
11

Liikuteltava päätysermi 2,5 m

2,5 metriä leveä päätysermi suojaa laajemmin potilaan yksityisyyttä vuoteen päätypuolella.



S I V U
9

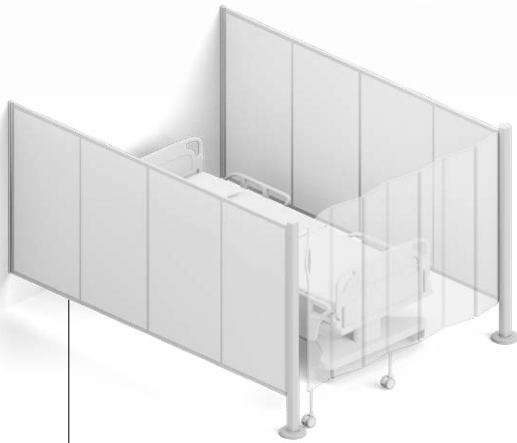
Liikuteltava kaksoissermi, U- tai L-malli

Liikuteltavaa kaksoissermiä voi käyttää L:n tai U:n muotoisena, ja siksi kokoonpanoja voi muuttaa joustavasti tilojen mukaan.

S I V U
14

Semifix-sermit

Semifix-sermit ovat hyvin joustava ratkaisu yksityisyyttä arvostavien hoitotilojen järjestämiseen hygieniasta tinkimättä. Sermejä voi asentaa kiinnityspisteestä neljään eri suuntaan. Helppo yhdistää kokoonlaitettaviin sermeihin.



S I V U
16

Kiinteät sermit

Potilaille, joille tarvitaan pysyvämpi yksityis-suojaratkaisu. Helppo yhdistää kokoonlaitettaviin sermeihin.



S I V U
18

ClearPanels™

Täysin läpinäkyvä liikuteltava sermi helpoon potilasseurantaan ja -viestintään.



S I V U
19

Suihkusermit

Silentia-suihkusermi on helppo tapa turvata potilaan yksityisyys yksin tai avustettuna peseytyessä.



S I V U
26

Suojainteline

Silentia-lisätarvike, joka pitää käsidesin, hansikkaat, kosteuspyyhkeet ja muut tuotteet aina helposti saatavilla.



Lattijalustoilla voidaan
luoda huoltokäytävä
vuoteen pääpuolen taakse



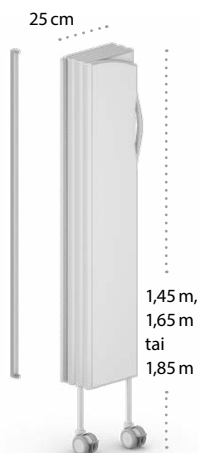
Kokoontaitettavat sermit

Yksinkertaisuus on yksi tuotekehityksemme johtavista periaatteista. Potilaat on voitava suojata helposti, kun he tarvitsevat yksityisyyttä tai haluavat olla omassa rauhassaan. Lisäksi tilan järjestämisen ja järjestelmän laajentamisen on oltava helppoa – joten kaikki osat on suunniteltu keskenään yhteensopiviksi.

Asennus seinään

Perustapa sermien asentamiseen. Sermi kiinnitetään suoraan seinään vakiokiinnikkeen avulla.

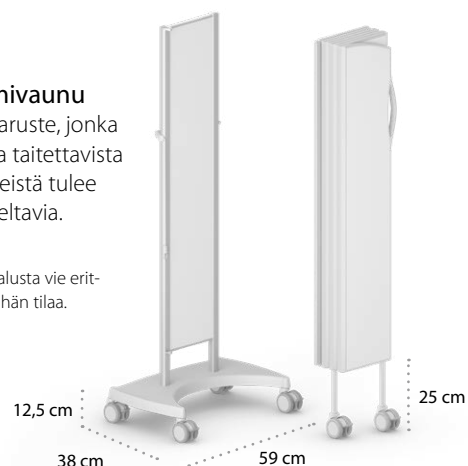
25 cm paneelileveys säästää arvokasta seinätilaa potilaan yksityisyyttä heikentämättä.



Sermivaunu

Lisävaruste, jonka avulla taitettavista sermeistä tulee liikuteltavia.

Pyöräjalusta vie erittäin vähän tilaa.



Jalusta lattia-asennukseen

Kiinnitetään lattiaan. Jalusta toimii vapaasti sijoitettavan sermin tukipisteinä.



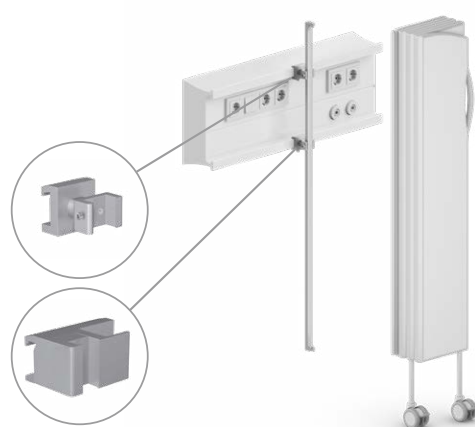
Seinäasennus välikappaleella

Käytetään, kun sermi täytyy asentaa hieman irti seinästä, esim. kun potilaspaneelin eteen on jätettävä vapaata tilaa.



Asennus laitekiskoon

Tarvittaessa sermi voidaan asentaa suoraan laitekiskoon kiinnikkeiden avulla.

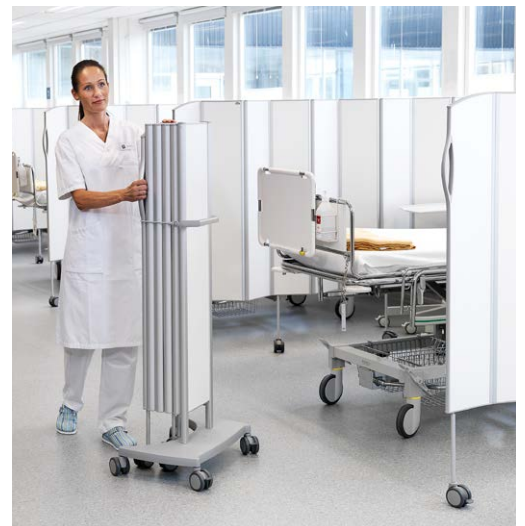




Liikuteltavat yksittäissermit

Asennus sermivaunuun

Sermi voidaan asentaa vaunuun käteväksi liikuteltavaksi suojaksi. Tämä vaunu sopii sermeille, joiden pituus voi vaihdella: 5–15 paneelia. Korkeus: 1,45 m, 1,65 m tai 1,85 m. Patentoitu rakenne vie mahdollisimman vähän lattiatilaa ja on samalla mahdollisimman vakaa.

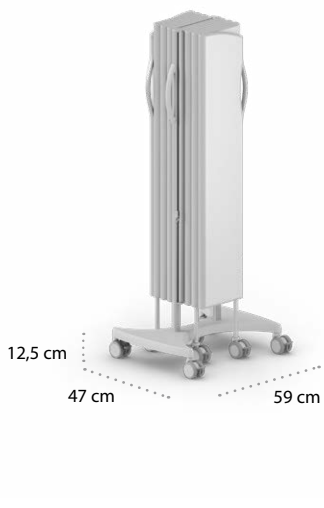




Liikuteltavat kaksoissermit

Asennus sermivaunuun

Liikuteltava kaksoissermimme on vapaasti sijoitettava ratkaisu, jossa on kaksi vaunuun peräkkäin asennettua taitettavaa sermiä. Tämä kätevä ja monikäyttöinen ratkaisu on mahdollisimman joustava ja turvaa potilaan yksityisyyden. Kokoon taitettuna sermi vie hyvin vähän tilaa. Liikuteltavaa kaksoissermiä voi käyttää sellaisenaan sängyn päädysssä L- tai U-muotoisena, mikä mahdollistaa muuntuvat ja joustavat huoneessa -ratkaisut.

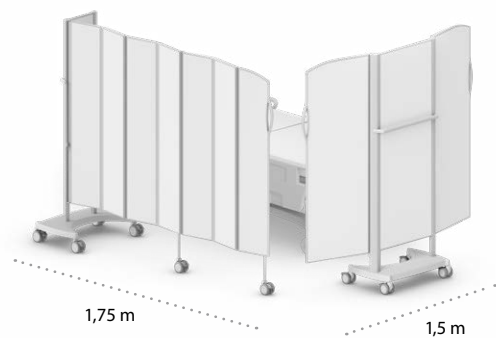
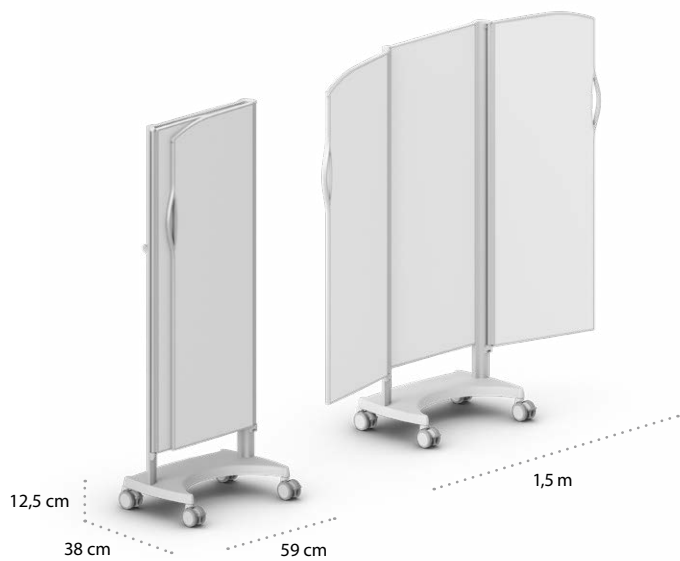




Liikuteltavat päätysermit

Silentia päätysermi 1,5 m

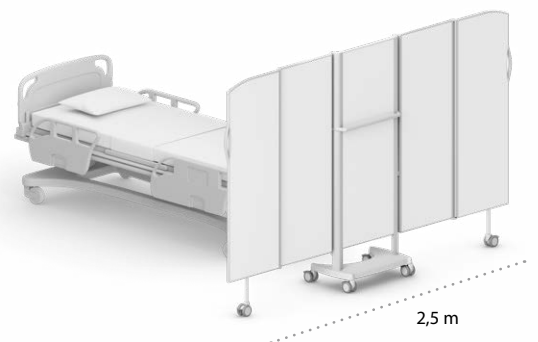
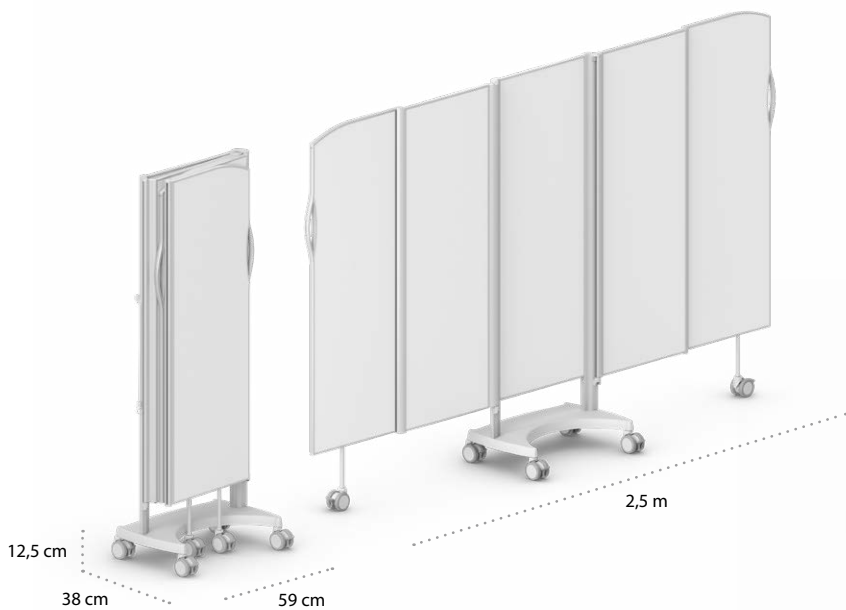
Tehokas näkösuoja vuoteen päähän – tai pukeutumissuojaksi. Patentoitu rakenne vie mahdollisimman vähän lattiatilaa ja on samalla mahdollisimman vakaa. Leveys avattuna: 1,5 m. Korkeus: 1,55 m ja 1,85 m.





Silentia päätysermi 2,5 m

Tämä päätysermi suojaa laajemmin potilaan yksityisyyttä vuoteen päätypuolella. Leveys avattuna: 2,5 m. Korkeus: 1,55 m ja 1,85 m.



Taitettavan sermin tekniset tiedot

Vakiokoot

	OSIEN MÄÄRÄ	TUOTE NRO VÄRILLINEN	TUOTE NRO DAYLIGHT TOP	TUOTE NRO DAYLIGHT DUO	TUOTE NRO DAYLIGHT	PITUUS	KORKEUS	PAINO	MITAT TAITETTUNA	
									LEVEYS	SYVYYS
	5	06105	06105-DT	06105-DD	06105-D	1,25 m	1,45 m	8,0 kg	0,25 m	0,10 m
		06205	06205-DT	06205-DD	06205-D	1,25 m	1,65 m	9,5 kg	0,25 m	0,10 m
		06305	06305-DT	06305-DD	06305-D	1,25 m	1,85 m	11,5 kg	0,25 m	0,10 m
	7	06107	06107-DT	06107-DD	06107-D	1,75 m	1,45 m	12,0 kg	0,25 m	0,14 m
		06207	06207-DT	06207-DD	06207-D	1,75 m	1,65 m	14,0 kg	0,25 m	0,14 m
		06307	06307-DT	06307-DD	06307-D	1,75 m	1,85 m	16,0 kg	0,25 m	0,14 m
	9	06109	06109-DT	06109-DD	06109-D	2,25 m	1,45 m	15,5 kg	0,25 m	0,18 m
		06209	06209-DT	06209-DD	06209-D	2,25 m	1,65 m	18,0 kg	0,25 m	0,18 m
		06309	06309-DT	06309-DD	06309-D	2,25 m	1,85 m	20,5 kg	0,25 m	0,18 m
	11	06111	06111-DT	06111-DD	06111-D	2,75 m	1,45 m	18,5 kg	0,25 m	0,22 m
		06211	06211-DT	06211-DD	06211-D	2,75 m	1,65 m	21,5 kg	0,25 m	0,22 m
		06311	06311-DT	06311-DD	06311-D	2,75 m	1,85 m	24,5 kg	0,25 m	0,22 m
	13	06113	06113-DT	06113-DD	Ei saatavissa	3,25 m	1,45 m	22,0 kg	0,25 m	0,26 m
		06213	06213-DT	06213-DD	Ei saatavissa	3,25 m	1,65 m	25,5 kg	0,25 m	0,26 m
		06313	06313-DT	06313-DD	Ei saatavissa	3,25 m	1,85 m	29,0 kg	0,25 m	0,26 m
	15	06115	06115-DT	06115-DD	Ei saatavissa	3,75 m	1,45 m	25,5 kg	0,25 m	0,30 m
		06215	06215-DT	06215-DD	Ei saatavissa	3,75 m	1,65 m	29,5 kg	0,25 m	0,30 m
		06315	06315-DT	06315-DD	Ei saatavissa	3,75 m	1,85 m	33,5 kg	0,25 m	0,30 m

Taulukko esittää vakiokokojamme jaoteltuina 0,5 m portain. Sermin pituuden voi valita myös 0,25 m portain, jos kokonaispituus on 0,75 m–3,75 m. Vakiokorkeuksia 1,45 m, 1,65 m ja 1,85 m voidaan alentaa –0,1 m pyöräjalkojen avulla. Pyöräjalkojen korkeus määrätään tilattaessa.

Huom: Vakauden varmistamiseksi pisimmät sermit (12–15 osaa) on tarkoitettu asetettaviksi L-muotoon yksittäisvaunussa ja U-muotoon kaksoisvaunussa vuoteen ympärille.



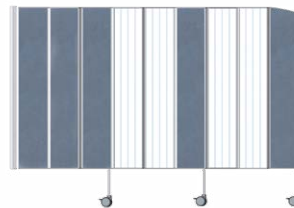
Värillinen sermi

Valitse sermin väri ja rakenne sivulla 21.



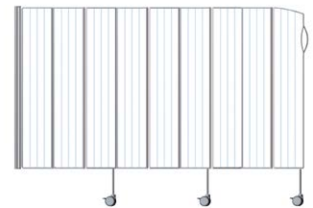
Daylight Top

Yläosan korkeus on noin 0,3–0,4 m valitusta paneelikorkeudesta riippuen.

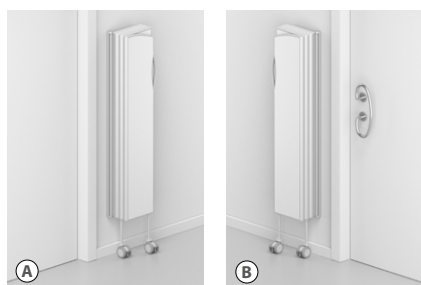


Daylight Duo

Huurrutetut osat on sijoitettu pareittain.

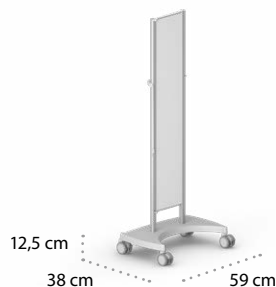


Daylight



Valitse oikea kiinnitys ovenpieleen

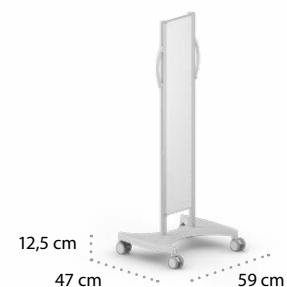
(A) Taitettavassa sermissä kiinnitys on yleensä vasemmalla puolella, joten se taitetaan kokoon seinäkiinnikkeen oikealle puolelle. (B) Jotta sermi ei veisi tarpeettoman paljon tilaa esim. ovenpielessä, kiinnityksen voi tilata myös peilikuvana.



Sermivaunu

Tuote nro 06514, korkeus 1,45 m
Tuote nro 06518, korkeus 1,65 m
Tuote nro 06520, korkeus 1,85 m

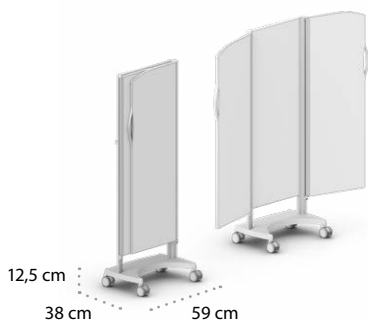
Lisävaruste jopa 15 osaa käsittäville taitettaville sermeille. Sermi asennetaan EasyClick-toiminnolla. **Huom:** Pisimmät sermit (12–15 osaa) on tarkoitettu asetettaviksi L-muotoon vuoteen ympärille.



Kaksoisvaunu kahdelle sermille

Tuote nro 06501, korkeus 1,45 m
Tuote nro 06503, korkeus 1,65 m
Tuote nro 06521, korkeus 1,85 m

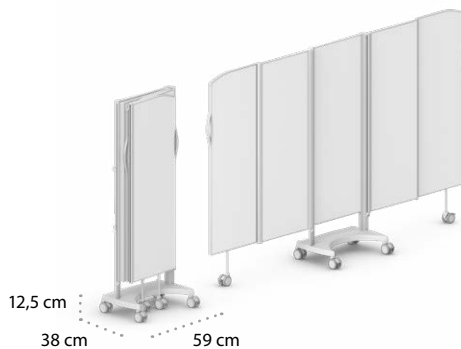
Lisävaruste jopa 15 osaa käsittäville taitettaville sermeille. Sermi asennetaan EasyClick-toiminnolla. **Huom:** Pisimmät sermit (12–15 osaa) on tarkoitettu asetettaviksi U-muotoon vuoteen ympärille.



Silentia päätysermi 1,5 m

Tuote nro 06522, korkeus 1,55 m
Tuote nro 06523, korkeus 1,85 m

Leveys avattuna 1,5 m, leveys taitettuna 0,55 m. Sermi on tarkoitettu tilanteisiin, joissa sermi on voitava sijoittaa vapaasti, esim. pukeutumissuojaksi tai vuoteen pätyyn. Pieni pyöräjalusta säästää arvokasta latti tilaa ja matala korkeus vähentää vaaraa, että siihen kompastutaan.



Silentia päätysermi 2,5 m

Tuote nro 06532, korkeus 1,55 m
Tuote nro 06533, korkeus 1,85 m

Leveys avattuna 2,5 m, leveys taitettuna 0,55 m. Tehokas näkösuoja vuoteen pätyyn, käytäviin tai pukeutumistilaan. Pyörät voidaan lukita, kun sermi avataan. Pieni pyöräjalusta säästää arvokasta latti tilaa ja matala korkeus vähentää vaaraa, että siihen kompastutaan.



Värit ja kuvioinnit

Valitse sermin väri ja rakenne sivulla 21.



Semifix-sermit

Semifix-sermit ovat erittäin joustava ratkaisu yksityisyyttä kunnioittavien hoitotilojen järjestämiseen hygieniasta tinkimättä. Vakaaseen pyöräjalustaan ja seinään asennettavaa sermiä voi kääntää 90°. Kolmi-suuntaisen liittimen avulla semifix-sermejä voi asentaa kiinnityspisteestä neljään eri suuntaan.

Koska semifix-sermejä ei ankkuroida lattiaan, ne tarjoavat todellista joustavuutta suurille lattiapinnoille, joissa seinät ovat kaukana. Sermit voidaan rakentaa pitkiksi seiniksi, jotka pysyvät hyvin vakaina. Sermeihin voi yhdistää myös Silentian kokoontaitettavia sermejä.

Helposti asennettavia ratkaisuja turvalliseen hoitoon

90° kääntyvä pyöräalusta lisää vakautta ja mahdollistaa lattia-alan suurentamisen. Pyörät lukittuvat kahteen eri asentoon, joko seinän myötäisesti tai kohtisuoraan sitä vasten. Pyörien ripustus kompensoi lattioiden mahdollista epätasaisuutta.

Joustavia ratkaisuja

Silentian kaikki kuviointivaihtoehdot soveltuvat myös semifix-sermeihin. Daylight-sermit tuovat yksityiseen tilaan valoa, ja värit tai kuvat luovat rauhaa ja viihtyisyyttä. Sermejä valmistetaan kolmena eri korkeutena. Luo yksilöllisiä ratkaisuja hoitotoimenpiteiden suojaksi semifix-sermien avulla!



Semifix-sermit voidaan taittaa kasaan seinää vasten.



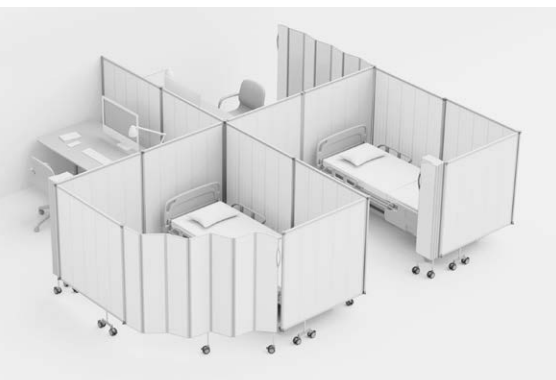
Kokoa luovia yhdistelmiä Silentian kokoontaitettavista sermeistä ja PhotoPanels™-valokuvasermeistä



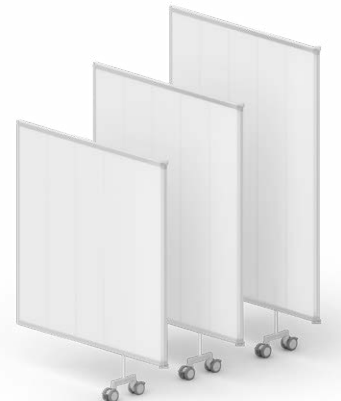
Semifix-sermit ovat erittäin joustava ratkaisu yksityisyyttä kunnioittavien hoitotilojen järjestämiseen hygieniasta tinkimättä.



90° kääntyvä pyöräalusta lisää vakautta ja mahdollistaa, että pyörät ei ole esteenä. Asennus sujuu nopeasti EasyClick-toiminnon ansiosta.



KORKEUS	TUOTE NRO PITUUS ≈ 0,75M	TUOTE NRO PITUUS ≈ 1,0M	TUOTE NRO PITUUS ≈ 1,2M
1,45 m	06143	06144	06145
1,65 m	06243	06244	06245
1,85 m	06343	06344	06345



Rajattomasti mahdollisuuksia



Kiinteät sermit

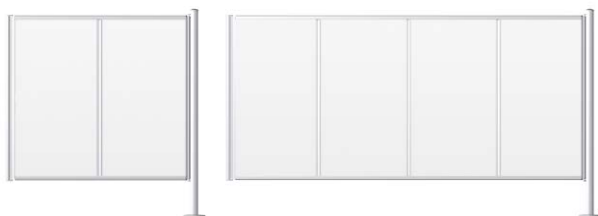
Kiinteät sermimme on kehitetty ympäristöihin, joihin halutaan pysyvämpi suoja. Samalla ne tarjoavat lukuisia muuntomahdollisuuksia. Vuoteiden välissä olevaan kiinteään sermiin voidaan esimerkiksi yhdistää vuoteen pätyyn sijoitettava taitettava sermi. Kiinteä sermi mahdollistaa myös pukeutumisastojen ja muuntotyyppisten tilojen rajaamisen huoneeseen tekemättä muutoksia seiniin.

Vakiokoot

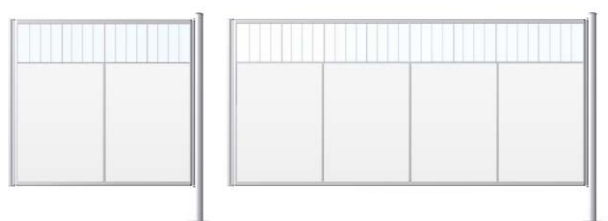
PITUUS	KORKEUS	PAINO	TUOTE NRO VÄRILLINEN	TUOTE NRO DAYLIGHT TOP	TUOTE NRO DAYLIGHT
1,3m	1,45 m	6,2 kg	06150	06150-DT	06150-D
1,3m	1,65 m	7,2 kg	06250	06250-DT	06250-D
1,3m	1,85 m	8,3 kg	06350	06350-DT	06350-D
2,4m	1,45 m	11,4 kg	06155	06155-DT	06155-D
2,4m	1,65 m	13,3 kg	06255	06255-DT	06255-D
2,4m	1,85 m	15,3 kg	06355	06355-DT	06355-D



Daylight, kiinteä



Värillinen sermi, kiinteä



Daylight Top, kiinteä



Lattia-asennus

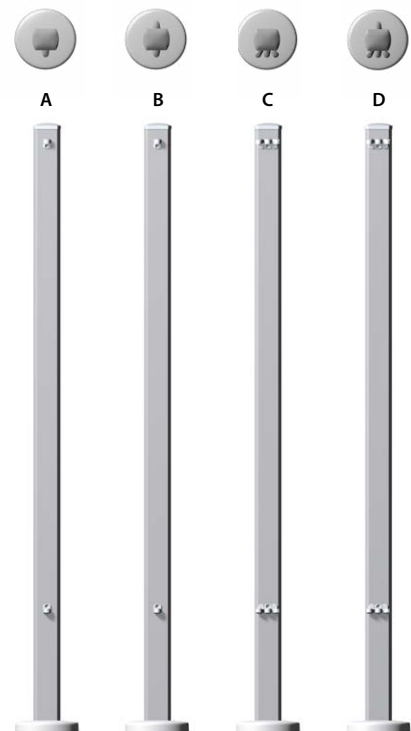
Perusrakenteista lattiajalustaa (A) käytetään kiinteän sermin asentamiseen EasyClick-toiminnolla. Useampien kiinteiden tai taitettavien sermien kiinnittämiseksi samalle jalustalle saatavana ovat myös mallit (B–D), joissa on enimmillään neljä kiinnityspistettä.

Jalusta kiinnitetään yleensä mahdollisimman tukevasti kiinni lattiaan – tämä on erityisen tärkeää, jos sen pitää kannatella vähintään yhtä lisäsermiä. Jos jalusta on tarkoitettu tukemaan vain yhtä seinäkettä – kiinteää sermiä, sitä voi käyttää irrallisena.

Lattiajalustojen vakiokoot

KORKEUS	PAINO	TUOTE NRO	TUOTE NRO	TUOTE NRO	TUOTE NRO
1,45 m	3,3 kg	06561-A	06561-B	06561-C	06561-D
1,65 m	3,5 kg	06562-A	06562-B	06562-C	06562-D
1,85 m	3,8 kg	06563-A	06563-B	06563-C	06563-D

Lattiajalustan kiinnitysmahdollisuudet – yläpuolelta katsottuna.



Jalustassa on sileä peitekansi, joka on helppo pitää puhtaana.

KORKEUS	TUOTE NRO PITUUS 0,5 M	TUOTE NRO PITUUS 0,75 M	TUOTE NRO PITUUS 1,0 M	TUOTE NRO PITUUS 1,2 M
1,45 m	06162	06163	06164	06165
1,65 m	06262	06263	06264	06265
1,85 m	06362	06363	06364	06365



Sermijatke

Siirtää taitettavan sermin kiinnityspisteen irti seinästä joko tilan järjestämiseksi vuodepöydälle tai taitettavan sermin pidentämiseksi. Saatavana neljä pituutta ja kolme korkeutta.



ClearPanels™

ClearPanels on täysin läpinäkyvä, liikuteltava sermi, joka helpottaa kanssakäymistä ja potilaan valvontaa. Sermi täyttää terveydenhoidon tiukat hygieniavaatimukset. Sileiden ja helposti saatavilla olevien pintojen ansiosta puhdistaminen on helppoa potilaiden hoitoympäristöissä käytettävillä desinfiointiaineilla. Se on helppo puhdistaa, siirtää ja säilyttää, kun sitä ei tarvita.

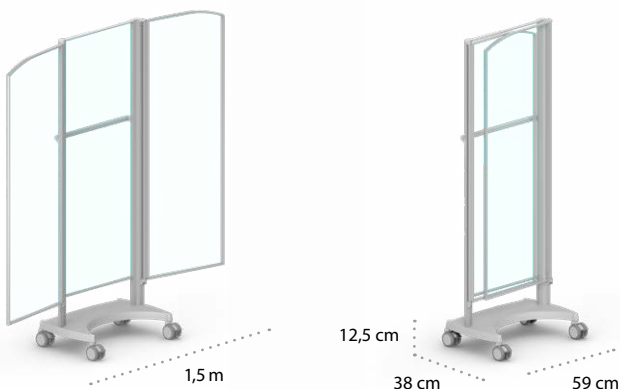
Vakiokoot

Patentoitu design vie vain vähän lattiapintaa antaen maksimaalisen vakauden.

- Kevyt rakenne luo optimaalisen käyttömukavuuden, vakauden ja turvallisuuden
- Sermit on valmistettu polykarbonaatista, jota voi puhdistaa sairaaloissa käytettävillä desinfektioaineilla



ClearPanels on saatavana jaetulla paneelilla spirometriates-
tejä ja tutkimuksia varten. Tuotenumro 06523-CP-S.

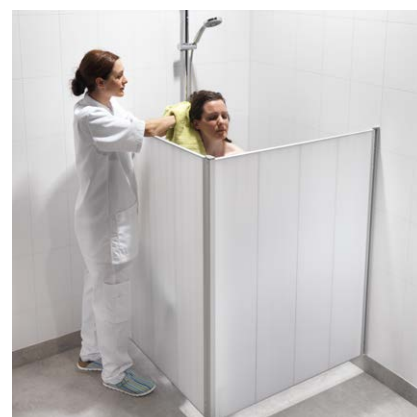


TUOTE NRO	PITUUS	KORKEUS	PAINO	MITAT TAITETTUNA	
				SYVYYS	LEVEYS
06522-CP	1,5 m	1,55 m	27,5 kg	0,38 m	0,55 m
06523-CP	1,5 m	1,85 m	30,5 kg	0,38 m	0,55 m
06523-CP-S	1,5 m	1,85 m	30,5 kg	0,38 m	0,55 m



Suihkusermit

Silentia-suihkusermi on käytännöllinen ratkaisu joustavan suihkutilan rajaamiseen. Hygieenisen, vettä hylkivän pinnan ja matalan korkeuden ansiosta myös tuolissa istuvien potilaiden suihkuttaminen on helppoa. Jousitetut pyörät takaavat vakaan toiminnan myös epätasaisilla lattioilla. Se on helppo taittaa takaisin seinälle, kun sitä ei käytetä. Seinään asennettava sermi on saatavana kolmena eri pituutena ja korkeutena. EasyClick-kiinnityksen ansiosta sermi on helppo irrottaa suihkualueen puhdistusta varten. Koteloidut jarrulliset pyörät on helppo irrottaa ja puhdistaa.



2-osainen, vasen

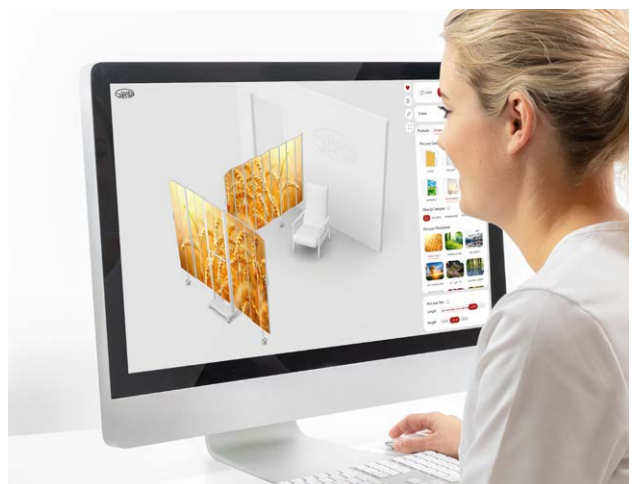


1-osainen



2-osainen, oikea





Sunnittele oma sermisi

Luo Silentian EasyScreenDesign-työkalun avulla juuri sellaisia sermejä, jotka vastaavat teidän tarpeita. Tutki värisävyjä, materiaaleja, mittoja sekä eri kuviovaihtoehtoja (StoryPanels, ArtPanels or PhotoPanels).

Värit ja kuvioinnit

Erinomainen tapa tuoda elämää potilaan hoitoympäristöön on käyttää värejä ja kuvioiteja. Silentia Sermijärjestelmä tarjoaa runsaasti vaihtoehtoja sermien käyttöön ja yhdistelyyn. Sermimme ovat saatavana eri väreissä ja kuvioinneilla, mikä luo harmoniaa ja tarjoaa monipuoliset mahdollisuudet sulauttaa ne erilaisiin ympäristöihin.



Valkoinen



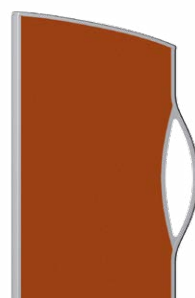
Ocean



Forest



Savannah



Tropical



Koivu



Daylight



Lime



Mandarin



StoryPanels™



ArtPanels™



PhotoPanels™



StoryPanels™

Kuva kertoo enemmän kuin tuhat sanaa ja se voi edistää parane-
mista. Silentian StoryPanels kuvalliset sermit tarjoavat uuden tavan
luoda lapsille leikkisä ja myönteinen ilmapiiri sairaalaympäristössä
ohjaamalla heidän ajatuksensa myönteisiin asioihin. Sairaalassa lapsi
on kaukana kotoa, keskellä hänelle tuntemattomia kasvoja. Mutta
kun hoitaja alkaa kertoa sermissä olevasta värikkästä kuvasta, jossa
on planeettoja ja hauskoja hahmoja, lapsi alkaa käyttää mielikuvitus-
taan ja keskittyä johonkin uuteen ja myönteiseen.

ArtPanels™

Luonto tarjoaa rauhaa monimutkaisessa maailmassa. Tutkimus
osoittaa, että luontoa ja eläinmaailmaa kuvaavalla taiteella on
positiivinen vaikutus sairaalapotilaiden toipumiseen. ArtPanels ja
niiden luonnon kirkkaat värit vähentävät sairaalapotilaiden stres-
siä antamalla heidän keskittyä terveydentilansa sijaan johonkin
positiiviseen. Tutustu ArtPanels-paneeleihin.



PhotoPanels™

Silentian PhotoPanels-kuvapaneelit auttavat luomaan paitsi yksityisyyttä, myös mielenrauhaa ja mukavuutta. Tutkimukset osoittavat, että kuvat ja värit voivat vaikuttaa myönteisesti alentamalla verenpainetta, stimuloimalla positiivisia ajatuksia ja lievittämällä stressiä, kipua ja ahdistusta. Tätä kannattaa hyödyntää vanhustenhuollossa, sairaaloissa ja muissa terveydenhoitoympäristöissä.

Relaxing, Remembering, Protecting

PhotoPanels on kehitetty ammattimaiseksi apuvälineeksi stimuloimaan ihmisiä eri tilanteissa luomalla rauhaa ja levollisuutta, turvallisuutta ja suojaa tai muistoja tutuista paikoista. Ne tarjoavat samalla kertaa sekä optimaalista hygieniaa että yksityisyyttä ilman, että tila tuntuisi suljetulta.

Räätälöi logosi, värisi ja viestisi

Näytä visuaalinen identiteettisi taitettavissa sermeissäsi ja tee brändistäsi tunnettu. Kun omaa logoa käytetään johdonmukaisesti, siitä tulee vahva, tunnistettava ja luotettava symboli laitoksellenne ja työntekijöillenne. Silentian avulla voi liittää paneeleihin logon, symbolin, kuvioita ja väriprofileja ja luoda näin terveydenhoitotiloihin yhtenäisen ja ammattimaisen ulkoasun. Voit valita sermeihin myös opastavia tekstejä kuten: osasto, alue, suunnat jne. Voit lisätä sermeihin myös lyhyitä viestejä ohjeeksi tai tärkeitä viestejä.

Suunnittele ja kokoa

Silentian online-työkalulla luot juuri sellaisia sermejä, joiden StoryPanels-, ArtPanels- tai PhotoPanels-aiheet vastaavat tarpeitanne.



EasyScreenDesign



Yhdistä Daylight-sermejä StoryPanels™-kuviosermeihin



Valitse haluamasi kuva laajasta PhotoPanels™-valikoimastamme

Tutustu mahdollisuuksiin EasyScreenDesign-työkalun avulla!

EasyScreenDesign on Silentian online-työkalu, jolla voit luoda juuri sellaisia sermejä, joita potilaasi tarvitsevat hoitotilanteissa. Valitse sermin tyyppi, asennustapa, koko sekä tyyli, ja lähetä tiedot suoraan meille – lähetämme sinulle maksutta tarjouksen, joka ei sido sinua mihinkään. Tosi helppoa!

Tutustu vaihtoehtoihin verkossa

Verkkosivustollamme on inspiroiva sivu, joka auttaa luomaan uuden sermiratkaisun. Vaihtoehtoja klikkaamalla pääset tutkimaan esimerkkejä kokoonlaitettavista sermeistä erilaisia hoitotilanteita varten. Ne linkittyvät suoraan EasyScreenDesign-työkaluun.

1. Suunnittele sermi

Tuotteet

Valitse sermi, joka sopii parhaiten aiottuun hoitotilanteen.

Kuvioinnit

Käytä luovuuttasi ja kokeile erilaisia värejä, kuvioita ja valokuvia.

Asennus

Sermin voi asentaa seinään, laitepaneeliin, sairaalakiskoon tai lattiaan. Kaikki kiinnitystavat ovat turvallisia ja luotettavia. Sermivaunun avulla voit tehdä sermistä myös liikuteltavan.

Valitse sermin koko

Sermejäme on saatavana eripituisina ja erikorkuisina.

Tuotetiedot

Näet kaikkien valitsemiesi tuotteiden tiedot näytöllä reaaliajassa.

Tilan kalustus

Vaihda huoneen kalusteita ja katso kuinka sermi näyttää eri kalusteiden kanssa..

Mitat ja mittayksiköt

Näet valitsemasi tuotteiden mitat näytöllä. Voit valita metri- tai tuumamitoituksen.

Taitettuna/avattuna

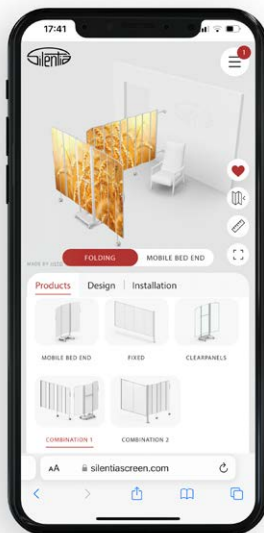
Katso, miltä sermi näyttää taitettuna tai avattuna.

Tiedot

Tarkasta sermimallisi tärkeimmät tiedot.

Jaa

Jaa suunnittelemasi sermi työkaverillesi.



2. Lähetä suunnittelemasi sermit meille, niin lähetämme sinulle ei-sitovan tarjouksen

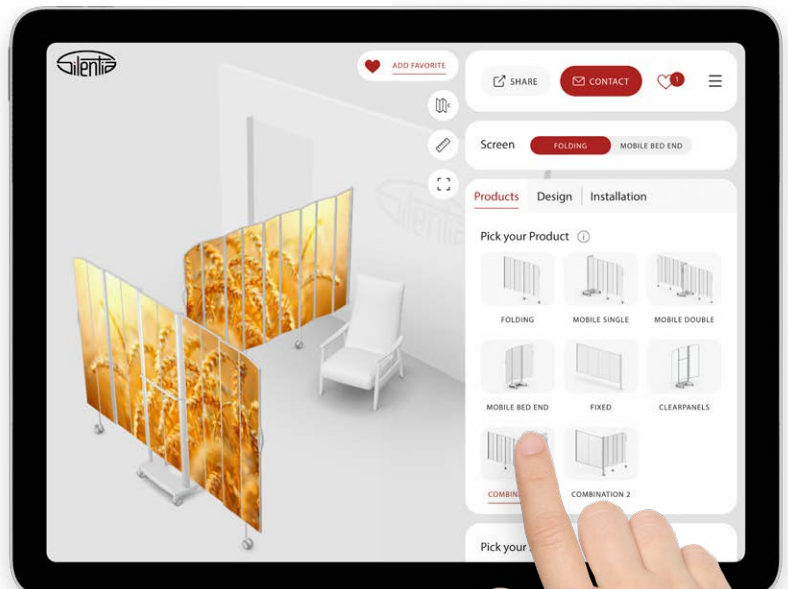
Suosikit

Tallenna suunnittelemasi mallit suosikiksi klikkaamalla sydäntä. Silloin näet kaikki omat mallisi Suosikit-sivulla. Täällä näet kaikki omat mallisi ja voit muokata niitä numeron perusteella.

Yhteydenotto

Lähetä sermiratkaisusi meille, kun olet täyttänyt lomakkeen, niin otamme sinuun yhteyttä. Lähetämme mielellämme myös ei-sitovan tarjouksen maksutta.

Aloita suunnittelu osoitteessa easyscreendesign.com





Suojainteline

Pidä suojatarvikkeet lähelläsi Silentian Suojaintelineen avulla. Sen avulla käsidesi, hansikkaat kosteuspyyhkeet ja muut tuotteet ovat aina helposti saatavilla. Suojainteline kiinnitetään Silentia-sermiin kätevästi pikalukituksen avulla. Suojaintuotteet ripustetaan siirrettävien tarvikkeikiinnikkeiden avulla.

Joustava ripustus tarvikkeikiinnikkeillä

Suojaintuotteet sijoitetaan tarvikkeikiinnikkeillä ripustettavaan telineeseen, jossa tuotteita on helppo vaihtaa tai siirtää. Tarvikkeikiinnikkeet liukuvat telineessä kätevästi juuri siihen, mistä suojaimia halutaan ottaa.

Kiinnitys pikalukituksella

Suojainteline on helppo kiinnittää Silentian sermiratkaisuihin. Telineen voi työntää kätevästi parhaaseen kohtaan sermiä.



Kaksi suojaintelinettä kiinteässä sermissä

SUOJAINTELIN

- SEMIFIX-SERMIT
- KIINTEÄT SERMIT

KORKEUS	TUOTE NRO
1,45 m	06581
1,65 m	06582
1,85 m	06583

Sisältää yhden Suojaintelineen ja yhden tarvikkeikiinnikkeen. Semifix-sermit ja kiinteät sermit tilataan erikseen

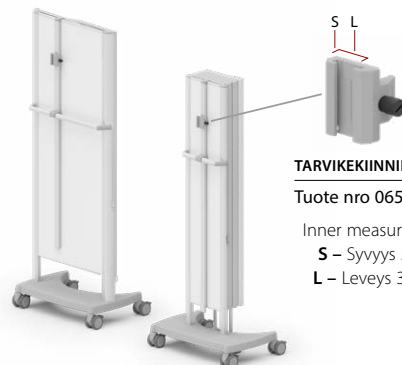


SUOJAINTELIN

- LIIKUTELTAVAT PÄÄTYSERMIT
- LIIKUTELTAVAT SERMIT

KORKEUS	TUOTE NRO
Yksi koko	06580

Sisältää yhden Suojaintelineen ja yhden tarvikkeikiinnikkeen. Päätyssermit ja liikuteltavat taittosermit tilataan erikseen



TARVIKEKIINNIKE

Tuote nro 06590

Inner measurements
S – Syvyys 5 mm
L – Leveys 30 mm



Kaksi suojaintelinettä kiinteässä sermissä



Suojainteline liikuteltavassa taittosermissä



Kaksi suojaintelinettä semifix-sermissä



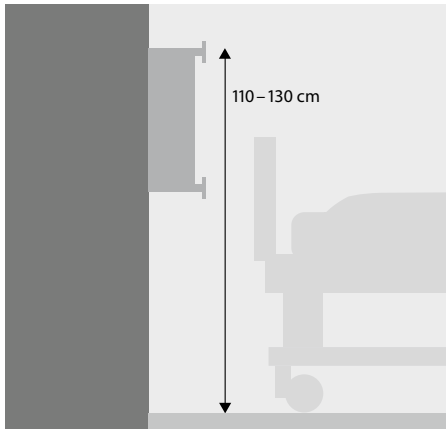
Suojaintuotteet asettuvat vakaasti tarvikeliinnikkeeseen



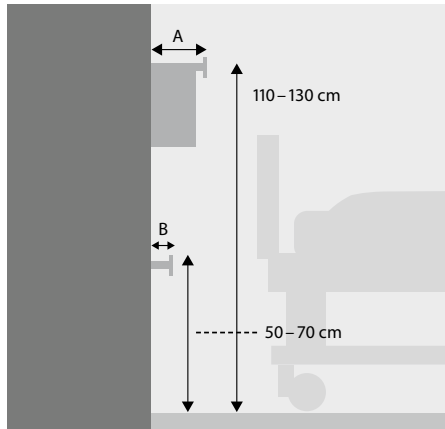
Tarvikeliinike liikuu telineessä kätevästi oikeaan kohtaan

Tärkeät mitat

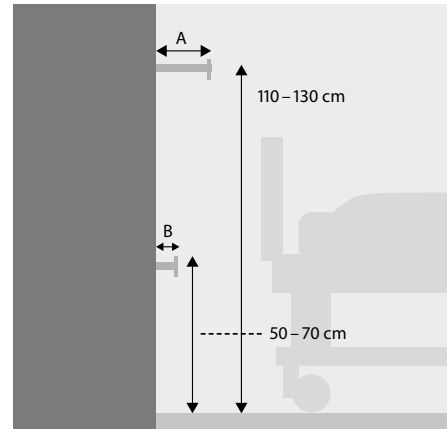
Tästä näet kaikki mitat, joita tarvitset Silentian sermien asentamiseen ja käsittelyyn. Taitettavat sermit voi asentaa välikkeellä seinään tai kiinnikkeillä vaakasuuntaisiin lääkintälaittekiskoihin. Asennustavat riippuvat huoneen tyypistä. Katso lääkintälaitteikiskojen suosituskorkeudet alta. Myös muita mittoja voi käyttää. Suunnittele paras ratkaisu yhdessä jälleenmyyjämme kanssa.



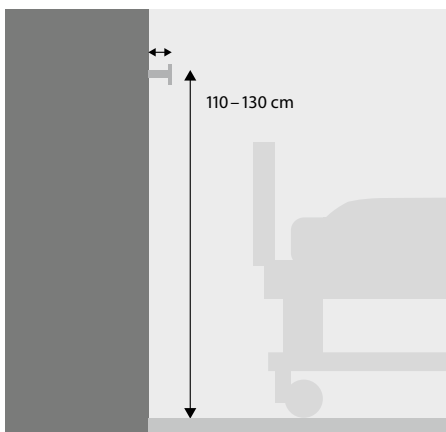
1. Asennus seinäpaneeliin



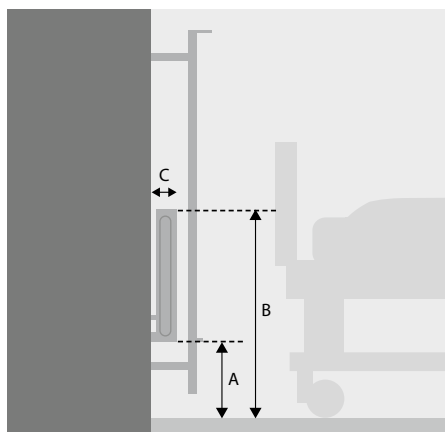
2. Asennus paneeliin ja laitekiskoon



3. Asennus kahteen erilliseen laitekiskoon

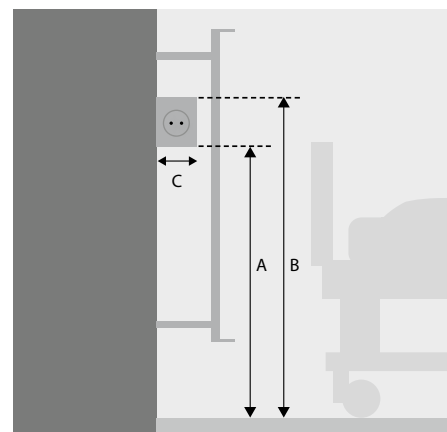


4. Asennus laitekiskoon



Asennus patterin eteen välikappaleiden avulla

Jos taitettava sermi asennetaan patterin eteen, on tärkeää, että tilauksen yhteydessä annetaan kuvissa A, B ja C osoitetut mitat.



Asennus laitekiskon eteen seinäkiinnikkeellä ja välikappaleella

Jos taitettava sermi asennetaan pistorasian eteen, on tärkeää, että tilauksen yhteydessä annetaan kuvissa A, B ja C osoitetut mitat.



Tukikiinnike ja laitekiskokiinnike

Tukikiinnike (ylhällä). Tuotenro 06524. Laittekiskokiinnike (alhaalla). Tuotenro 06502. Valitse tämä yhdistelmä silloin, kun seinällä on kaksi pystysuoraa laitekiskoa. Katso mitat kuvasta 1.



Laittekiskokiinnike välikappaleella

Ylhäällä ja alhaalla. Tuotenro 06535. Käytännöllinen ratkaisu, kun sermin ja laitekiskon väliin tarvitaan rako, esim. dialyysiosastoilla, joissa paneelin on oltava hyvin käsillä. Katso mitat kuvasta 1.



Laittekiskokiinnike ja säädettävä kiinnike

Laittekiskokiinnike (ylhällä) Tuotenro 06502. Säädettävä kiinnike (alhaalla) Tuotenro 06516. Tätä yhdistelmää käytetään, kun kaksi laitekiskoa ovat erietäisyydellä seinästä. Katso mitat kuvasta 2 ja 3.

Asennus

Kiinnikkeet



Laittekiskokiinnike

Tuote nro 06502

Sermin kiinnittämiseen laitekiskoon. Joustava ratkaisu, joka mahdollistaa sermin siirtämisen sivusuunnassa laitekiskossa. Laittekiskon ja sermin välinen etäisyys: 40 mm.



Tukikiinnike

Tuote nro 06524

Käytetään yhdessä laitekiskokiinnikkeen 06502 kanssa silloin, kun seinään on asennettu kaksi laitekiskoa.



Takatuki seinälle

Réf. 06519

Käytetään takatukena seinäkiskoon asennettua laitekiskokiinnikettä käytettäessä. Säädettävissä 84 mm – 135 mm.



Laittekiskokiinnike välikappaleella

Tuote nro 06535

Tätä ratkaisua käytetään silloin, kun sermin ja laitekiskon väliin halutaan jättää väli, esim. dialyysiosastoilla, joissa paneelin on oltava hyvin käsillä. Laittekiskon ja sermin välinen etäisyys: 150 mm.



Säädettävä kiinnike

Tuote nro 06516

Säädettävää kiinnikettä käytetään, kun ylempi ja alempi laitekisko ovat eri etäisyydellä sermistä. Kiinnikettä voidaan säätää 0–150 mm. Käytetään yhdessä laitekiskokiinnikkeen kanssa.

Välikappaleet



Välikappale 20 mm

Tuote nro 06506

Käytetään sermin siirtämiseksi irti seinästä, esim. listan ulkopuolelle. Toimitetaan pareittain.



Välikappale 100 tai 200 mm

Tuote nro 06507, 100 mm

Tuote nro 06508, 200 mm

Käytetään sermin siirtämiseksi irti seinästä. Toimitetaan pareittain.



Säädettävä välikappale

Tuote nro 06509, 200–350 mm

Tuote nro 06510, 300–500 mm

Käytetään sermin siirtämiseksi kauemmaksi seinästä. Toimitetaan yksittäin.

Suojainteline

A. Tarvikekiinnike

Tuote nro 06590

B. Semifix-sermit Kiinteät sermit

Tuote nro 06581, 1,45 m

Tuote nro 06582, 1,65 m

Tuote nro 06583, 1,85 m

C. Liikuteltavat pääysermit Liikuteltavat sermit

Tuote nro 06580

Yksi koko sopii kaikkiin



Seinäkiinnike

Seinäkiinnike

Tuote nro 06539, korkeus 1,45 m

Tuote nro 06544, korkeus 1,65 m

Tuote nro 06540, korkeus 1,85 m

Sermin joustavaan asennukseen suoraan seinälle. Seinäkiinnike toimitetaan yleensä sermin mukana. Lisäkiinnikkeet tilataan erikseen.

Lattiaa vasten tuettu seinäkiinnike

Tuote nro 06537, korkeus 1,45 m

Tuote nro 06545, korkeus 1,65 m

Tuote nro 06538, korkeus 1,85 m

Seinäkiinnike tuetaan lattiaan, kun sermin asennuksessa käytetään laitekiskokiinnikettä.

Lattiaa vasten tuettu pidennetty seinäkiinnike

Tuote nro 06541, korkeus 1,45 m

Tuote nro 06546, korkeus 1,65 m

Tuote nro 06542, korkeus 1,85 m

Seinäkiinnikettä käytetään laitekiskokiinnikkeen kanssa, kun sermin yläpuolella on laitekisko.

Lattiajalusta

Lattiajalusta

Tuote nro 06561A, korkeus 1,45 m

Tuote nro 06562A, korkeus 1,65 m

Tuote nro 06563A, korkeus 1,85 m

Lattiajalusta voi toimia sekä seinäkiinnitteisen sermin tukena että taitettavien sermien kiinnityspisteenä. Jalusta ruuvataan kiinni lattiaan. Malleja on lisää sivulla 17.



EasyClick™

Fixed or
mobile?

No pin

Seamless
durable
means
and ea

EasyReturn™

Built-In Memory
provides for an
easy and quick
return to its
original position.

One touch
point handle

Can instantly be
cleaned when
needed. Avoid
cross-infection.

25 cm
saves



Kumppanuus

Kumppanimme saatte meistä sitoutuneen tiimin, joka on "With you all the way". Me paneudumme haasteittenne ymmärtämiseen ja tuemme toimintaanne parhailla ratkaisuilla. Tutustumme osastonne toimintaan ja etsimme arvoa lisäävät asiat sekä parhaan tavan ottaa tuotteemme osaksi päivittäisiä rutiinejanne. Sitoutuneet paikalliset ja alueelliset Silentia-edustajat varmistavat tiimillenne jatkuvan ja rajoittamattoman huippuluokan palvelun.

Pitkän tähtäimen kustannustehokkuutta

Potilaiden pysyvään suojaukseen hankittavien ratkaisujen kriittiset kriteerit ovat käyttöikä ja luotettavuus. Silentian semi-investoinnin vertaaminen verhojen jatkuvan pesemisen ja uusimisen kustannuksiin puhuu selvästi sermien puolesta.

Kokonaistaloudellinen tuote

Sermimme ovat suunniteltu kestävämpään pidempään kuin muut suojaratkaisut. Tätä tukee meidän takuumme sekä todistettu yli 10 vuoden tekninen käyttöikä.



Tulevaisuuden puolesta

Vuodesta 1990 lähtien Silentia on sitoutunut parantamaan potilasturvallisuutta ympäri maailman. Toimimme yhdessä terveydenhoitotiimien kanssa turvallisen, hygieenisen ja resurssitehokkaan sermijärjestelmän tarjoamiseksi. Silentian tuotteet tukevat terveydenhuoltoalan vastuullisuutta, sillä ne vähentävät jätettä, parantavat työturvallisuutta ja kestävät vähintään 10 vuotta.



Made in Sweden. Tuotteemme on suojattu eri tavoin tekijänoikeuslailla, esim. mallisuojeilla, patentilla tai vireillä olevalla patenttihakemuksella. Pidätämme oikeuden muutoksiin. Lisätietoja on annettu kotisivullamme.

Silentia AB, Box 108, SE-311 22 Falkenberg, Ruotsi
Puh. +46 (0)346-485 80, Fax +46 (0)346-485 89
info@silentia.se, silentia.com


Keep it Clean™