



**Sistema de  
mamparas  
Silentia**





## Keep it *Clean*™ para un entorno de atención sanitaria más seguro

En Silentia nos hemos asociado con instalaciones de atención sanitaria de todo el mundo para proporcionar un sistema de mamparas de privacidad que ofrece seguridad y un cuidado óptimo del paciente. Keep it *Clean* refleja nuestro compromiso con elevar el listón y mejorar el estándar de higiene y la prevención de infecciones. Gracias a las funciones de EasyCare, nuestras mamparas son fáciles de desinfectar, mover y combinar. Nuestros productos presentan distintas longitudes y alturas, todas ellas parte de un complejo sistema que se adapta a sus necesidades específicas.

### Higiene óptima: esto es EasyClean™

Las mamparas presentan superficies duras y suaves, resistentes a todos los desinfectantes habituales en entornos de cuidado de pacientes. Las ruedas encapsuladas se quitan fácilmente y se lavan en máquina lavavajillas. Los productos cumplen con estrictos requisitos de higiene y todas las superficies son fácilmente accesibles para limpiar: esto es EasyClean.

### Plegado fácil con una mano – EasyReturn™

La mampara tiene bisagras patentadas con una memoria integrada que facilita el manejo y la prevención de infecciones cruzadas gracias a que sólo hay un único punto de contacto: el mango ergonómico.

### Mampara fija o móvil: el usuario elige fácilmente con EasyClick™

Todas nuestras mamparas vienen equipadas con la función EasyClick. Movilidad con un simple clic. Una mampara montada en pared también se puede fijar en un carro para uso móvil o en otros componentes del sistema, con lo que es un sistema completo con numerosas posibilidades y fácil de usar en todos los departamentos.

### Cree su propia solución de mamparas

Una forma estupenda de volver más alegre un entorno de cuidado de pacientes es utilizar colores y diseños. Nuestras mamparas están disponibles en una amplia gama de colores y diseños, creando armonía y proporcionando la versatilidad necesaria para encajar en cualquier entorno. Nuestro configurador online EasyScreenDesign le ayuda a crear exactamente la mampara de privacidad que necesita para su entorno de cuidado de pacientes.



**EasyClean**



**EasyClean**



**EasyReturn**



**EasyClick**



**EasyScreenDesign**

# Un sistema de mamparas versátil y rentable que resulta fácil de utilizar y reutilizar

Nunca ha sido más fácil reforzar la seguridad del paciente y las distintas formas de combinar soluciones de mamparas, todo ello dentro de un sistema completo y adaptado a sus necesidades específicas. Nuestras mamparas han sido fabricadas para durar más que cualquier otra solución de privacidad, gracias a nuestra garantía y nuestro ciclo de vida técnico de al menos diez años. Póngase en contacto con su distribuidor de Silentia si desea una demostración.

PÁGINA  
6

## Mamparas plegables

La mampara plegable de Silentia se puede instalar en la pared, en un poste de suelo o sobre rieles de pared, y se le puede dar movilidad fácilmente instalándola con un clic en un carro. Combínela con una mampara para extremo de cama.



PÁGINA  
8

## Mamparas plegables móviles

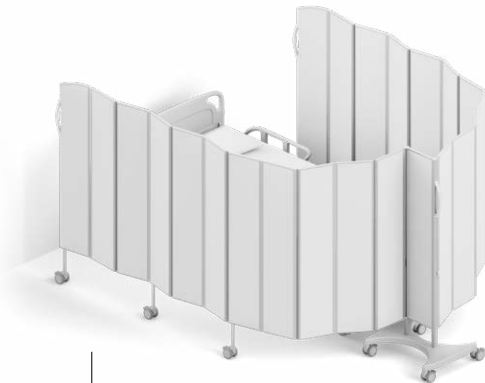
Con una mampara plegable móvil podrá disfrutar de mayor movilidad y flexibilidad. La base de ruedas ocupa un espacio mínimo. Combínela con una mampara para extremo de cama.



PÁGINA  
10

## Mampara móvil para extremo de cama 1,5 m

Nuestra mampara móvil para extremo de cama proporciona una privacidad óptima en el extremo de la cama y un acceso rápido al paciente.



PÁGINA  
11

## Mampara móvil para extremo de cama 2,5 m

Esta mampara para extremo de cama de 2,5 m proporciona una mayor área de protección en el extremo de la cama y un acceso rápido al paciente.



PÁGINA  
9

## Mampara móvil doble en forma de U o de L

La mampara móvil doble se puede usar con forma de U o de L para crear un espacio móvil y flexible en su entorno de atención sanitaria.

PÁGINA  
14

### Mamparas semifix

Las mamparas semifix ofrecen una gran flexibilidad para crear privacidad y lograr una higiene óptima en espacios amplios bien definidos. Se pueden instalar en cuatro direcciones distintas, y se combinan fácilmente con las mamparas plegables.



PÁGINA  
16

### Mamparas rígidas

Utilice mamparas rígidas siempre que necesite contar con una privacidad más permanente, y combínelas fácilmente con las mamparas plegables.



PÁGINA  
18

### ClearPanels™

Una mampara móvil completamente transparente que permite monitorizar a los pacientes y comunicarse fácilmente con ellos.



PÁGINA  
19

### Mamparas de ducha

Las mamparas de ducha Silentia proporcionan al paciente la privacidad deseada mientras se ducha solo o con ayuda.



PÁGINA  
26

### Soporte de EPI™

Este accesorio de Silentia le permitirá acceder a sus desinfectantes de manos, guantes, toallitas húmedas y otros productos.



Los postes de suelo permiten crear un espacio funcional detrás de la cabecera de la cama.



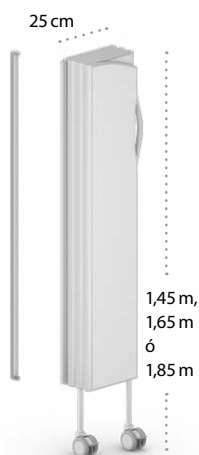
## Mamparas plegables

La sencillez es uno de los principios que guían nuestro desarrollo de productos. Debe ser fácil separar a pacientes cuando necesitan privacidad o, simplemente, quieren estar solos. También tiene que ser fácil mover piezas y expandir el sistema, por lo que todos los componentes están diseñados para ser compatibles entre sí.

### Fijación de pared

Esta forma de instalación estándar permite adherir una mampara directamente a la pared.

El panel de 25 cm ahorra valioso espacio de pared sin comprometer la privacidad de los pacientes.



### Carro de mampara

Accesorio utilizado para hacer móviles las mamparas plegables.

La base con ruedas ocupa muy poco espacio.



### Poste para instalación en el suelo

Diseñada para usar con anclaje en el suelo. Esto se aplica cuando se necesita una mampara autónoma.



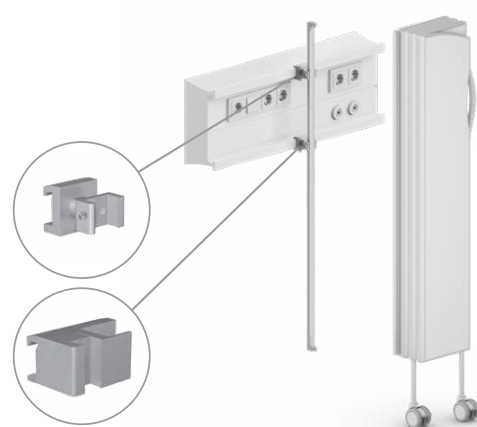
### Instalación en la pared con separador

Se usa cuando la mampara debe instalarse a poca distancia de la pared, por ejemplo para dejar espacio para un panel de cuidados.



### Instalada en un riel de pared

Cuando es preciso instalar una mampara directamente en el riel de pared, se utilizan mordazas.





## Mamparas móviles simples

### Instalada en un carro

Montando la mampara en un carro se consigue una práctica separación móvil. Este carro es adecuado para mamparas plegables de varias longitudes: desde 5 a 15 secciones. Altura: 1,45 m, 1,65 m ó 1,85 m. El diseño patentado ocupa muy poco espacio de suelo y proporciona una estabilidad máxima.

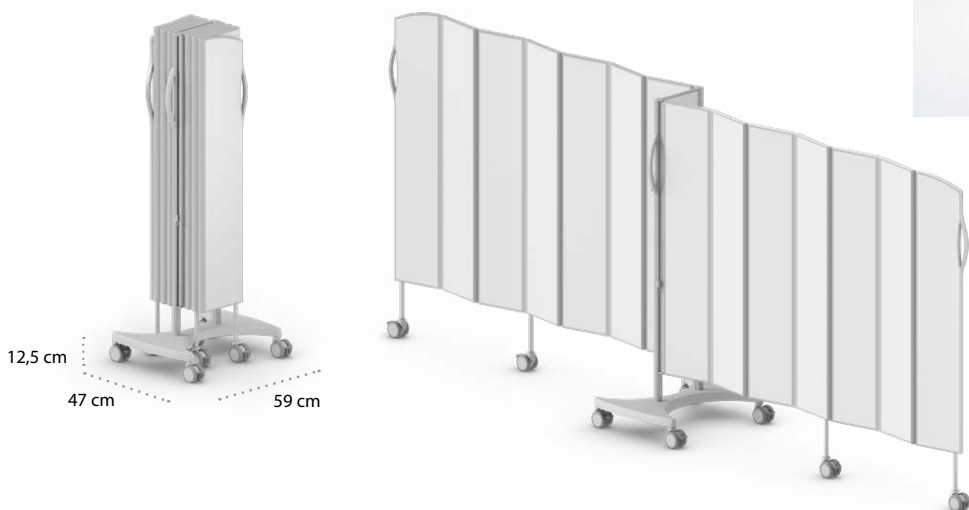




## Mamparas móviles dobles

### Instalada en un carro

Nuestra móvil doble es una mampara autónoma con dos paneles plegables instalados uno contra otro sobre un carro. Una solución versátil e inteligente para ofrecer la máxima flexibilidad y privacidad al cliente. Ocupa un espacio mínimo cuando no se está utilizando. La mampara móvil doble se puede colocar por separado al pie de la cama, en forma de L o de U, para crear una zona móvil y flexible dentro de la propia habitación.

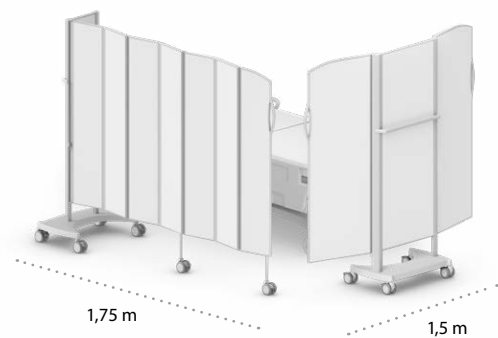
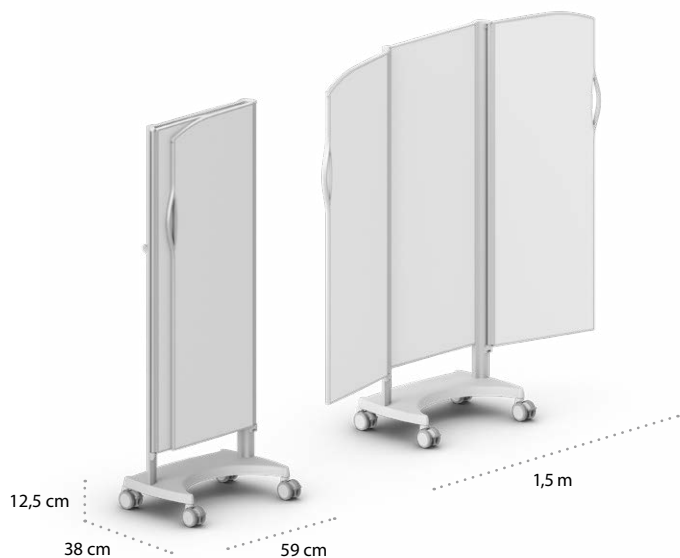




## Mamparas móviles para extremos de cama

### Mampara para extremo de cama Silentia de 1,5 m

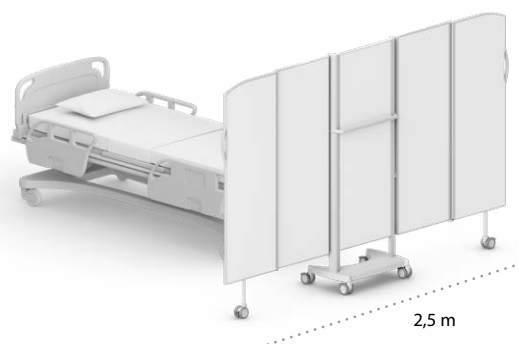
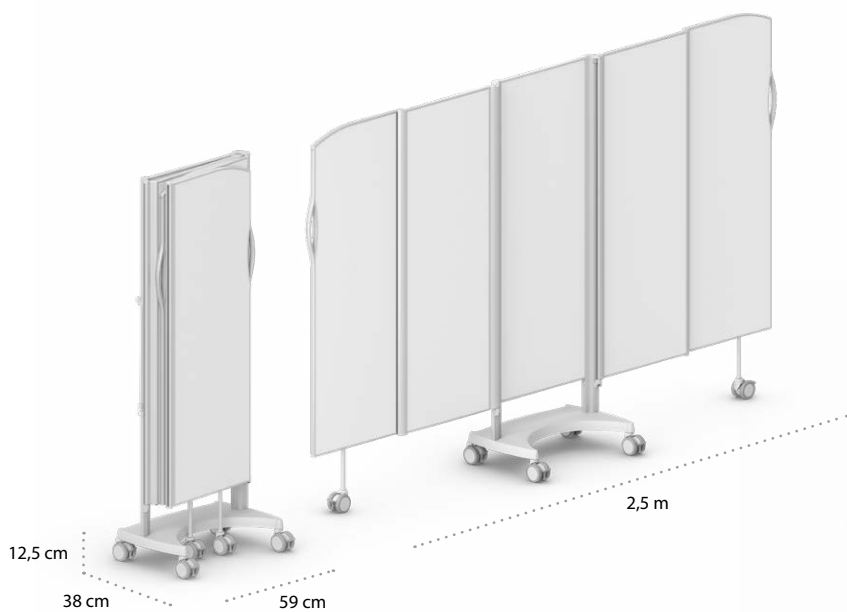
Protección de miradas eficaz en el extremo de la cama. También puede usarse como caseta vestuario. El diseño patentado ocupa un mínimo de espacio de suelo y proporciona una estabilidad máxima. Anchura, extendida: 1,5 m. Altura: 1,55 m y 1,85 m.





### Mampara para extremo de cama Silentia de 2,5 m

La nueva mampara para extremo de cama es útil cuando se desea una separación más larga. Anchura, extendida: 2,5 m. Altura: 1,55 m y 1,85 m.

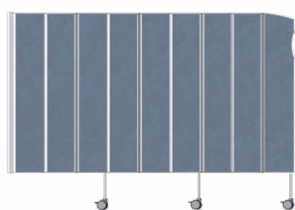


# Datos técnicos de las mamparas plegables

## Tamaños estándar

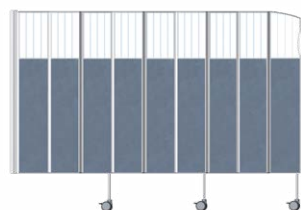
NÚMERO DE SECCIONES	N.º DE ART. COLOREADA	N.º DE ART. DAYLIGHT TOP	N.º DE ART. DAYLIGHT DUO	N.º DE ART. DAYLIGHT	LONGITUD	ALTURA	PESO	TAMAÑO, MAMPARA PLEGADA	
								ANCHURA	PROFUNDIDAD
5	06105	06105-DT	06105-DD	06105-D	1,25 m	1,45 m	8,0 kg	0,25 m	0,10 m
	06205	06205-DT	06205-DD	06205-D	1,25 m	1,65 m	9,5 kg	0,25 m	0,10 m
	06305	06305-DT	06305-DD	06305-D	1,25 m	1,85 m	11,5 kg	0,25 m	0,10 m
7	06107	06107-DT	06107-DD	06107-D	1,75 m	1,45 m	12,0 kg	0,25 m	0,14 m
	06207	06207-DT	06207-DD	06207-D	1,75 m	1,65 m	14,0 kg	0,25 m	0,14 m
	06307	06307-DT	06307-DD	06307-D	1,75 m	1,85 m	16,0 kg	0,25 m	0,14 m
9	06109	06109-DT	06109-DD	06109-D	2,25 m	1,45 m	15,5 kg	0,25 m	0,18 m
	06209	06209-DT	06209-DD	06209-D	2,25 m	1,65 m	18,0 kg	0,25 m	0,18 m
	06309	06309-DT	06309-DD	06309-D	2,25 m	1,85 m	20,5 kg	0,25 m	0,18 m
11	06111	06111-DT	06111-DD	06111-D	2,75 m	1,45 m	18,5 kg	0,25 m	0,22 m
	06211	06211-DT	06211-DD	06211-D	2,75 m	1,65 m	21,5 kg	0,25 m	0,22 m
	06311	06311-DT	06311-DD	06311-D	2,75 m	1,85 m	24,5 kg	0,25 m	0,22 m
13	06113	06113-DT	06113-DD	No disponible	3,25 m	1,45 m	22,0 kg	0,25 m	0,26 m
	06213	06213-DT	06213-DD	No disponible	3,25 m	1,65 m	25,5 kg	0,25 m	0,26 m
	06313	06313-DT	06313-DD	No disponible	3,25 m	1,85 m	29,0 kg	0,25 m	0,26 m
15	06115	06115-DT	06115-DD	No disponible	3,75 m	1,45 m	25,5 kg	0,25 m	0,30 m
	06215	06215-DT	06215-DD	No disponible	3,75 m	1,65 m	29,5 kg	0,25 m	0,30 m
	06315	06315-DT	06315-DD	No disponible	3,75 m	1,85 m	33,5 kg	0,25 m	0,30 m

La tabla indica los tamaños estándar con intervalos de longitud de 0,5 m. La mampara también se ofrece en intervalos de 0,25 m si la longitud total es de entre 0,75 m y 3,75 m. Es posible modificar en 0,1 m ambas alturas estándar – 1,45 m, 1,65 m y 1,85 m –, ajustando las patas de rueda. La altura de patas de rueda se indica en el pedido. **Nota:** Para una estabilidad óptima, las mamparas más largas (12–15 secciones) se utilizan en forma de L para un carro simple y con forma de U para un carro doble alrededor de la cama.



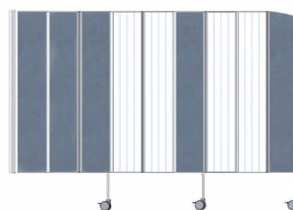
### Mampara coloreada

Elija su color o diseño de mampara en la página 21.



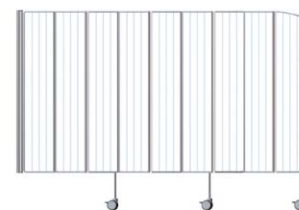
### Daylight Top

La parte superior tiene aproximadamente 0,3–0,4 m de altura. Dependiendo de la altura de panel elegida.

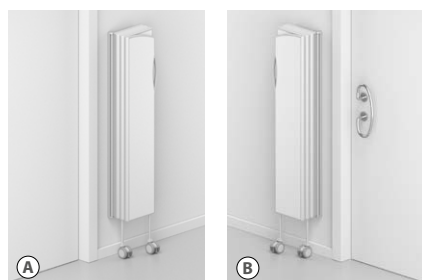


### Daylight Duo

Las secciones opacas están colocadas en pares.

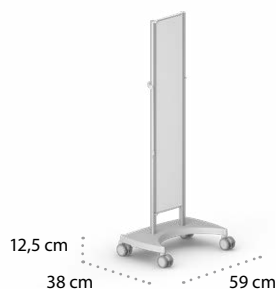


### Daylight



### Elegir la fijación adecuada para la mampara que se necesita

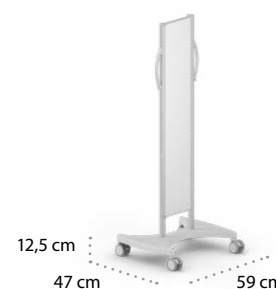
(A) La fijación de la mampara plegable está normalmente en el lado izquierdo, lo cual significa que se pliega a la derecha de la fijación de pared. (B) Para no ocupar espacio innecesario en, por ejemplo, un montante de puerta, la mampara se puede pedir con fijación invertida.



### Carro para una mamparas

N.º de art. 06514, altura 1,45 m  
N.º de art. 06518, altura 1,65 m  
N.º de art. 06520, altura 1,85 m

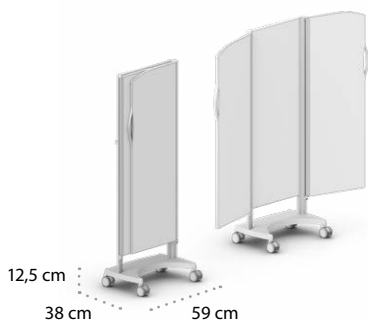
Accesorio para mamparas plegables con hasta 15 secciones de longitud. La mampara se monta con EasyClick. **Nota:** Las mamparas más largas (12–15 secciones) son para usar en forma de L alrededor de la cama.



### Carro doble para dos mamparas

N.º de art. 06501, altura 1,45 m  
N.º de art. 06503, altura 1,65 m  
N.º de art. 06521, altura 1,85 m

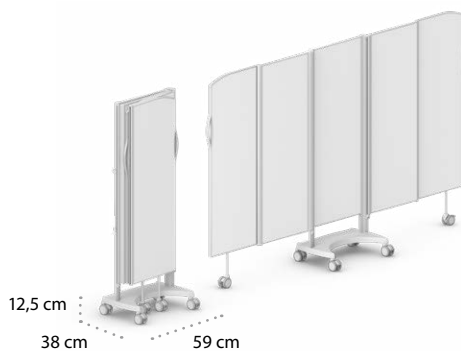
Accesorio para mamparas plegables con hasta 15 secciones de longitud. La mampara se monta con EasyClick. **Nota:** Las mamparas más largas (12–15 secciones) son para usar en forma de U alrededor de la cama.



**Mampara para extremo de cama  
Silentia de 1,5 m**

N.º de art. 06522, altura 1,55 m  
N.º de art. 06523, altura 1,85 m

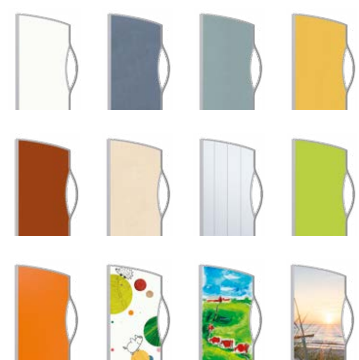
Anchura extendida, 1,5 m. Anchura plegada, 0,55 m. La mampara es útil cuando se requiere una mampara independiente; por ejemplo, para vestuario o en extremos de cama. La distancia entre ejes pequeña ahorra valioso espacio de suelo, y la poca altura reduce el riesgo de tropezar en la base.



**Mampara para extremo de cama  
Silentia de 2,5 m**

N.º de art. 06532, altura 1,55 m  
N.º de art. 06533, altura 1,85 m

Anchura extendida, 2,5 m. Anchura plegada, 0,55 m. Protección de miradas eficaz en el extremo de la cama y en pasillos. También puede usarse como vestuario. Las ruedas se bloquean cuando la mampara está extendida. La distancia entre ejes pequeña ahorra valioso espacio de suelo, y la poca altura reduce el riesgo de tropezar en la base.



**Color o diseño**

Elija su color o diseño de mampara en la página 21.



## Mamparas semifix

La mampara semifix ofrece una gran flexibilidad para crear privacidad y lograr una higiene óptima en espacios definidos. Se instala en la pared con una base de ruedas estable que puede girar 90°, y un conector tridireccional permite construir la mampara semifix en cuatro direcciones distintas.

Al no ser necesario fijarlas al suelo, las mamparas semifix ofrecen una gran flexibilidad para abrir amplios espacios entre las paredes de una habitación. De ese modo, las mamparas pueden convertirse en paredes largas y estables. También puede combinarlas con nuestras mamparas plegables.

### Un acceso fácil para un cuidado seguro

La base de ruedas se puede girar 90° para lograr una mayor estabilidad, o más espacio en el suelo. Las ruedas se bloquean automáticamente en dos posiciones distintas: en perpendicular, o en paralelo a la mampara. La suspensión de las ruedas compensa la posible falta de uniformidad del suelo.

### Soluciones flexibles

Las mamparas semifix están disponibles en todas las soluciones de diseño de Silentia. Deje pasar la luz con las mamparas Daylight, añada un poco de color o elija un diseño personalizado. Elija entre tres alturas y longitudes distintas para sus mamparas. Personalice su mampara de privacidad médica con las mamparas semifix.



Las mamparas semifix se pueden plegar y desplegar



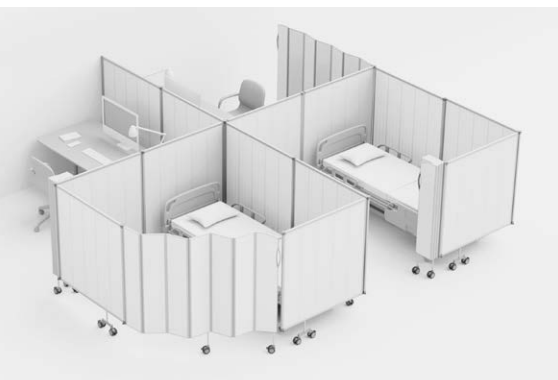
Cree y combine con la mampara plegable y los PhotoPanels™ de Silentia



La mampara semifix ofrece una gran flexibilidad para crear privacidad y lograr una higiene óptima en espacios definidos

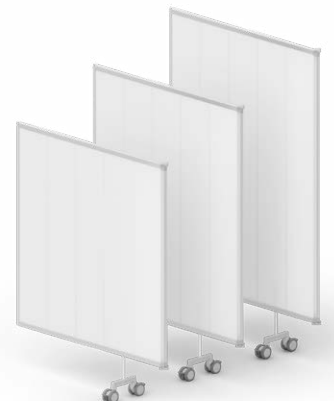


La base de ruedas se puede girar 90° para lograr una mayor estabilidad, o más espacio en el suelo. Gracias a la función EasyClick, su instalación es muy rápida



Posibilidades infinitas

ALTURA	N.º DE ART, LONGITUD ≈ 0,75 M	N.º DE ART, LONGITUD ≈ 1,0 M	N.º DE ART, LONGITUD ≈ 1,2 M
1,45 m	06143	06144	06145
1,65 m	06243	06244	06245
1,85 m	06343	06344	06345





## Mamparas rígidas

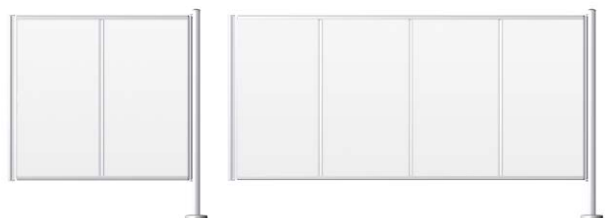
La mampara rígida ha sido desarrollada para lugares en los que se requiere una separación permanente. El sistema ofrece, además, varias posibilidades de variación. Por ejemplo: una mampara rígida entre camas se puede combinar con una mampara plegable extensible en el pie de la cama. La mampara rígida también permite construir cabinas vestuario y otros tipos de espacios en la sala, sin intervenir en las paredes.

### Tamaños estándar

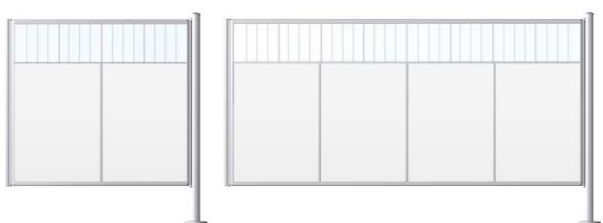
LONGITUD	ALTURA	PESO	N.º DE ART. COLOREADA	N.º DE ART. DAYLIGHT TOP	N.º DE ART. DAYLIGHT
1,3m	1,45 m	6,2 kg	06150	06150-DT	06150-D
1,3m	1,65 m	7,2 kg	06250	06250-DT	06250-D
1,3m	1,85 m	8,3 kg	06350	06350-DT	06350-D
2,4m	1,45 m	11,4 kg	06155	06155-DT	06155-D
2,4m	1,65 m	13,3 kg	06255	06255-DT	06255-D
2,4m	1,85 m	15,3 kg	06355	06355-DT	06355-D



Daylight, rígida



Mampara coloreada, rígida



Daylight Top, rígida



### Instalación en suelo

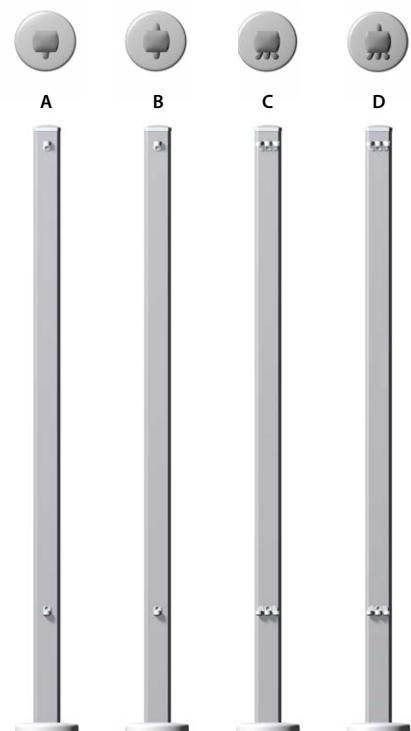
Para montar la mampara rígida con EasyClick se usa un poste de suelo de versión básica (A). Si se desea usar el poste como punto de fijación de más mamparas, rígidas o plegables, hay más versiones de poste (B-D) con hasta cuatro puntos de fijación.

El poste se fija normalmente en el suelo para una estabilidad óptima. Esto es especialmente importante si debe aguantar dos mamparas o más. No obstante, si el poste sólo se va a usar para apoyar una sola mampara fijada en pared, puede estar suelto en el suelo.

### Tamaños estándar de postes de suelo

ALTURA	PESO	N.º DE ART.	N.º DE ART.	N.º DE ART.	N.º DE ART.
1,45 m	3,3 kg	06561-A	06561-B	06561-C	06561-D
1,65 m	3,5 kg	06562-A	06562-B	06562-C	06562-D
1,85 m	3,8 kg	06563-A	06563-B	06563-C	06563-D

Posibilidades de fijación del poste de suelo, vistas por arriba.



El poste y la tapa del poste en la base tienen un diseño elegante con una superficie lisa fácil de limpiar.



### Alargador de mampara

Aparta de la pared el punto de fijación de la mampara plegable; bien para hacer sitio para una mesita de noche o para alargar una mampara plegable. Disponible en cuatro longitudes y tres alturas.

ALTURA	N.º DE ART. LONGITUD 0,5 M	N.º DE ART. LONGITUD 0,75 M	N.º DE ART. LONGITUD 1,0 M	N.º DE ART. LONGITUD 1,2 M
1,45 m	06162	06163	06164	06165
1,65 m	06262	06263	06264	06265
1,85 m	06362	06363	06364	06365



## ClearPanels™

ClearPanels es una mampara móvil completamente transparente que permite monitorizar a los pacientes y comunicarse fácilmente con ellos. Gracias a sus accesibles superficies suaves y duras, resistentes a los desinfectantes habituales en entornos de cuidado de pacientes, cumple con los estrictos requisitos de higiene del sector sanitario. Resulta fácil de limpiar, mover y guardar cuando no se está utilizando.

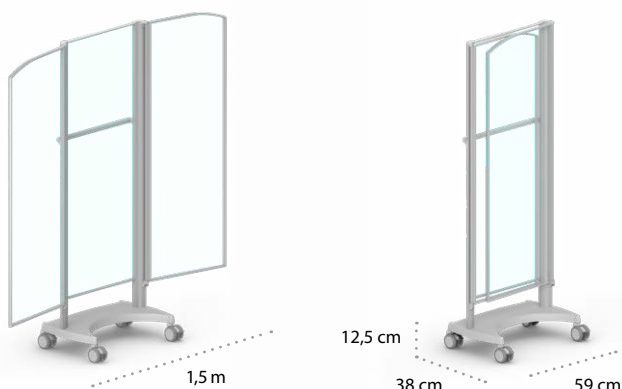
### Tamaños estándar

La base con ruedas ocupa una fracción mínima de espacio en el suelo, a la vez que ofrece una máxima estabilidad.

- Su construcción de peso ligero es fácil de utilizar y optimiza la estabilidad y la seguridad.
- Los paneles de sección están fabricados con policarbonato y son capaces de resistir a los desinfectantes habituales en cualquier entorno de cuidado de pacientes.



ClearPanels está disponible con un panel dividido para pruebas de espirometría y exámenes médicos. N.º de art. 06523-CP-S.



N.º DE ART.	LONGITUD	ALTURA	PESO	MEDIDAS (PLEGADO)	
				PROFUNDIDAD	ANCHURA
06522-CP	1,5 m	1,55 m	27,5 kg	0,38 m	0,55 m
06523-CP	1,5 m	1,85 m	30,5 kg	0,38 m	0,55 m
06523-CP-S	1,5 m	1,85 m	30,5 kg	0,38 m	0,55 m



## Mamparas para ducha

Las mamparas de ducha Silentia proporcionan al paciente la privacidad deseada. Gracias a una altura más reducida, el cuidador no se mojará al duchar al paciente sentado en un taburete. Las ruedas cuenta con suspensión de muelles, lo cual facilita un manejo cómodo incluso en suelos con desnivel. Cuando no se utiliza, se pliega y se vuelve a colocar fácilmente en la pared.

La mampara instalada en la pared está disponible en 3 longitudes y alturas distintas. Con *EasyClick* es muy fácil retirar la mampara para limpiar la zona de ducha. Incluso las ruedas se desmontan fácilmente gracias a *EasyClick*.



Doble izquierda

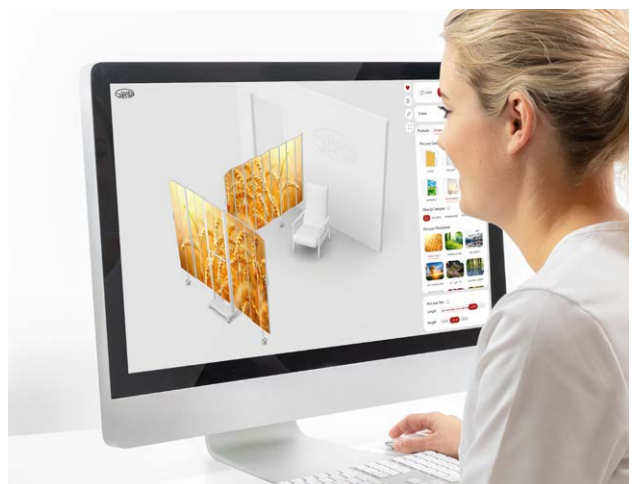


Sencilla



Doble derecha





### Cree su propia solución

Utilice el configurador online de Silentia EasyScreenDesign para crear exactamente la mampara de privacidad que necesite con colores, StoryPanels, ArtPanels o PhotoPanels.

## Colores y diseños

Una forma estupenda de volver más alegre un entorno de cuidado de pacientes es utilizar colores y diseños. El sistema de mamparas Silentia proporciona una amplia variedad de formas de usar y combinar las mamparas. Nuestras mamparas están disponibles en una amplia gama de colores y diseños, creando armonía y ofreciendo la versatilidad necesaria para adaptarse a cualquier entorno.



Blanco



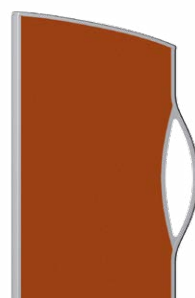
Ocean



Forest



Savannah



Tropical



Abedul



Daylight



Lime



Mandarin



StoryPanels™



ArtPanels™



PhotoPanels™



## StoryPanels™

Una imagen vale más que mil palabras, e incluso puede tener un efecto curativo. StoryPanels™ de Silentia son una forma innovadora para proporcionar a los niños un ambiente alegre y positivo en centros sanitarios, creando una distracción positiva. Un niño en un hospital está lejos de casa y entre personas desconocidas. Pero entonces una enfermera le habla de imágenes coloridas con planetas y divertidas figuras. El niño empieza a usar su fantasía e imaginación. Así se dirige su atención a algo nuevo y positivo.

## ArtPanels™

En un mundo complejo como el nuestro, la naturaleza proporciona tranquilidad. Diversos estudios muestran que el arte con imágenes de la naturaleza y de la vida animal influye positivamente en la recuperación de los pacientes de hospital. Haciendo uso de los brillantes colores de la naturaleza, ArtPanels ha sido diseñado para que los pacientes de hospital sientan un efecto atenuador del estrés, al hacerles pensar en algo positivo y no en su enfermedad. Descubra ArtPanels.



## PhotoPanels™

Los PhotoPanels de Silentia no solo crean privacidad, sino que además proporcionan una sensación de tranquilidad y comodidad. Diversos estudios demuestran que las imágenes y los colores influyen de forma muy positiva en las personas, ya que reducen la presión sanguínea, estimulan pensamientos positivos y alivian el estrés, el dolor y la ansiedad. Es un campo de conocimiento muy interesante para el cuidado de ancianos, hospitales y otros entornos de atención sanitaria.

### Relaxing, Remembering, Protecting

PhotoPanels ha sido desarrollado como herramienta de ayuda profesional para estimular a personas en distintas situaciones, ya que les proporciona paz y calma, seguridad y protección o recuerdos de lugares reconocibles. Los paneles ofrecen al mismo tiempo higiene óptima y privacidad, sin crear por ello una sensación de encierro.

### Personalice con su logo, colores o mensajes

Muestre su identidad visual en sus mamparas plegables, de modo

que todos puedan familiarizarse con su marca. Al usar su logo de manera consistente, este se convierte en un símbolo sólido, reconocible y fiable de su institución y sus empleados. Con Silentia podrá aplicar su logotipo, su símbolo, sus diseños y sus perfiles de color, logrando así una estética uniforme y profesional en sus instalaciones de atención sanitaria. También puede colocar en las mamparas textos indicativos, por ejemplo: departamento, sección, área, direcciones, etc. O puede añadirles mensajes breves a modo de indicaciones o mensajes importantes.

### Diseñe y configure

Utilice el configurador online de Silentia para crear exactamente la mampara de privacidad que necesite con StoryPanels, ArtPanels o PhotoPanels.



**EasyScreenDesign**



Combine Daylight con StoryPanels™



Elija entre las muchas imágenes que hallará en PhotoPanels™

# ¡Explore las posibilidades de EasyScreenDesign!

EasyScreenDesign es el configurador online de Silentia que le ayuda a crear exactamente la mampara de privacidad que necesita para su entorno de cuidado de pacientes. Elija el tipo de mampara, instalación, tamaño y diseño que desee, y envíenoslo directamente para recibir un presupuesto gratuito y sin compromiso alguno. ¡Así de fácil!

## Explore las opciones *online*

En nuestro sitio web encontrará una página de inspiración que le ayudará a crear una nueva solución de mamparas. Haga clic en estas opciones para explorar los ejemplos de mamparas plegables en distintos entornos de cuidados, que enlazan directamente al configurador de EasyScreenDesign.

## 1. Diseñe su mampara

### Productos

Elija la mampara que mejor se adapte a su entorno de atención sanitaria.

### Diseño

Sea creativo y pruebe distintos colores, estampados y fotos.

### Instalación

Puede instalar su mampara de privacidad en la pared, en el panel de control o en el suelo, todo ellos con fijaciones muy seguras. También puede hacerla móvil sobre un carro.

### Elija su tamaño

Contamos con una amplia gama de longitudes y alturas entre las cuales elegir.

### Prescripción

Consulte toda la información sobre productos para diseñar su mampara en tiempo real.

### Configuración de sala

Cambie a distintos tipos de muebles y vea las mamparas plegadas o desplegadas.

### Medidas y unidades

Vea las medidas de su mampara. Cambie a metros o a pulgadas.

### Plegar/desplegar

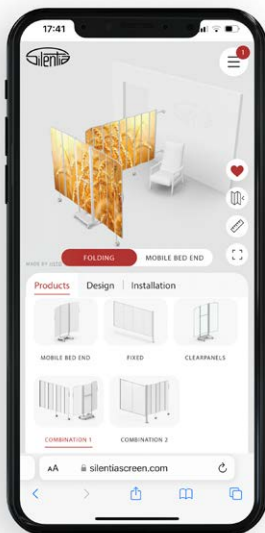
Vea su mampara de privacidad plegada o desplegada.

### Información

Aquí podrá leer datos importantes relativos a cada uno de sus diseños de mampara.

### Compartir

Comparta su diseño de mampara con un compañero.



## 2. Envíenos sus diseños de mampara para recibir un presupuesto sin compromiso

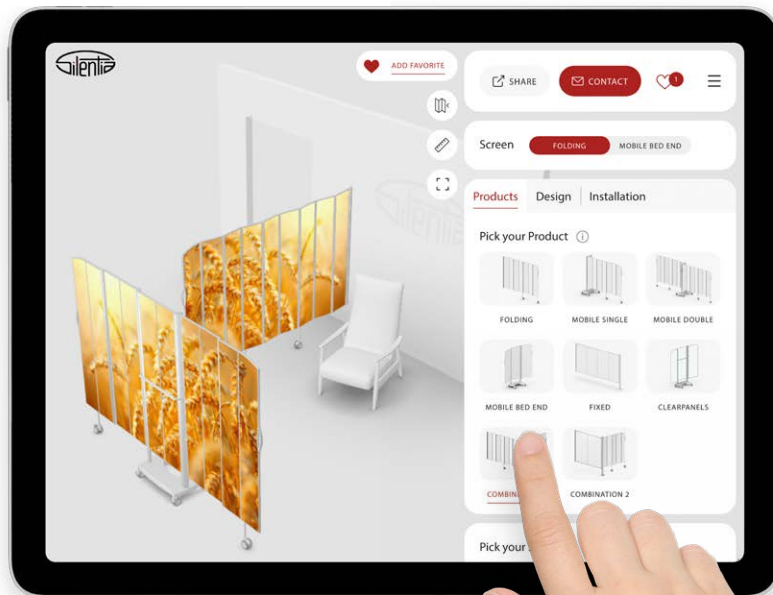
### Favoritos

Haga clic en el corazón para guardar cada uno de sus diseños de mampara. Vea todos sus diseños en Favoritos. Aquí podrá ver todos sus diseños de mampara y editar el número que más le interese.

### Contacto

Envíenos sus soluciones de mamparas tras rellenar el formulario, y nosotros nos pondremos en contacto con usted. No dude en pedirnos un presupuesto gratuito sin compromiso alguno.

Empiece a diseñar en [easyscreendesign.com](https://easyscreendesign.com)





## Soporte de EPI™

Tenga siempre a mano sus productos de EPI (Equipo de Protección Individual) con nuestro cómodo soporte de EPI, que le permitirá acceder a sus desinfectantes de manos, guantes, toallitas húmedas y otros productos. Instale el soporte de EPI en la mampara Silentia con nuestro sencillo sistema de clic. Fije los dispensadores con ayuda de las mordazas accesorias.

### Fijación flexible con mordazas accesorias

Los productos de EPI se fijan al soporte con mordazas accesorias, lo cual permite mover productos o cambiarlos entre sí. Las mordazas accesorias se pueden deslizar fácilmente a lo largo del soporte hasta la posición que prefiera.

### Fácil instalación con sistema de clic

El soporte de EPI se instala fácilmente con un clic en las soluciones de mampara Silentia. Deslice el soporte EPI a lo largo de la mampara para lograr una posición óptima.



Dos soportes de EPI en una mampara rígida

#### SOPORTE DE EPI

- MAMPARAS SEMIFIX
- MAMPARAS RÍGIDAS

ALTURA	N.º DE ART.
1,45 m	06581
1,65 m	06582
1,85 m	06583

Incluye un soporte de EPI + una mordaza accesoria. Las mamparas semifix y rígidas se encargan por separado

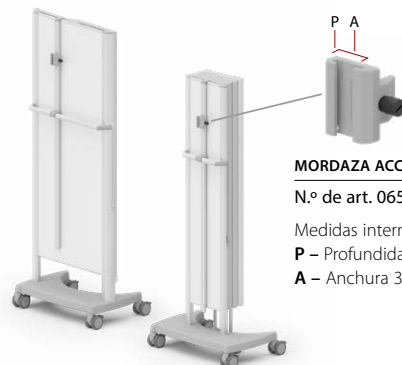


#### SOPORTE DE EPI

- MAMPARAS MÓVILES PARA EXTREMO DE CAMA
- MAMPARAS MÓVILES PARA EL CUIDADO

ALTURA	N.º DE ART.
Una sola medida	06580

Incluye un soporte de EPI + una mordaza accesoria. Las mamparas plegables para extremo de cama y móviles se encargan por separado.



#### MORDAZA ACCESORIA

N.º de art. 06590

Medidas internas

**P** – Profundidad 5 mm

**A** – Anchura 30 mm



Dos soportes de EPI en una mampara para extremo de cama



Soporte de EPI en una mampara plegable móvil



Dos soportes de EPI en una mampara semifij



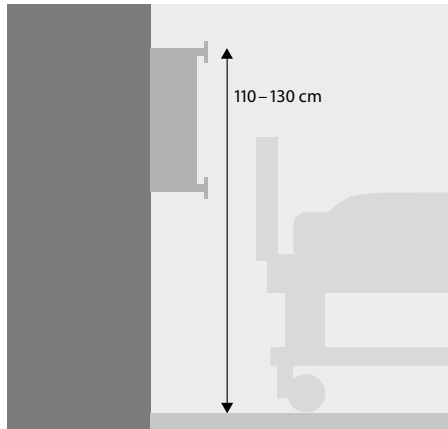
Los productos de EPI están firmemente asentados en la mordaza accesoria



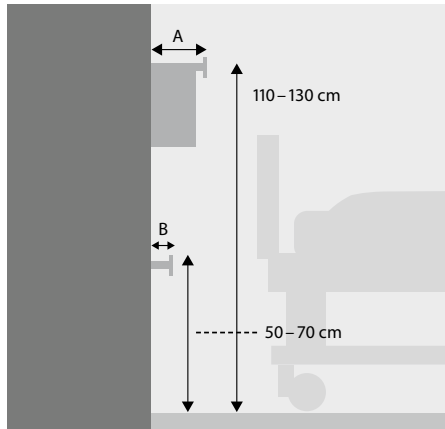
La mordaza accesoria se desliza fácilmente hacia arriba y abajo del soporte de EPI

# Mediciones importantes

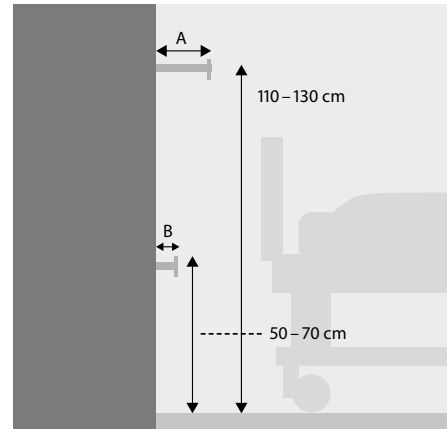
Aquí puede ver todas las mediciones importantes que se necesitan para instalar y manejar sus mamparas Silentia. Las mamparas plegables se pueden fijar directamente en la pared con separadores o mordazas sobre rieles de pared horizontales. Las distintas formas de fijación dependerán del tipo de habitación. Las ilustraciones que hay a continuación muestran las alturas recomendadas para rieles de pared, si bien otras medidas funcionan igual de bien. Póngase en contacto con su distribuidor local para obtener la mejor solución.



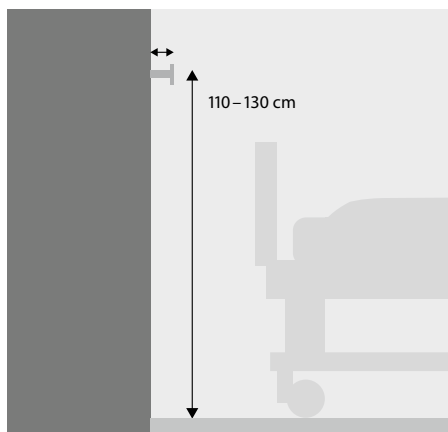
1. Instalación en panel de pared



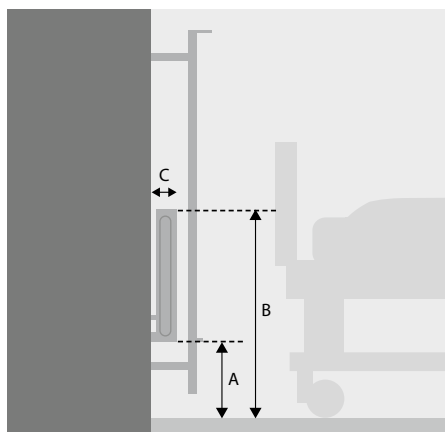
2. Instalación en un panel y en un riel de pared



3. Instalación en dos rieles de pared separados

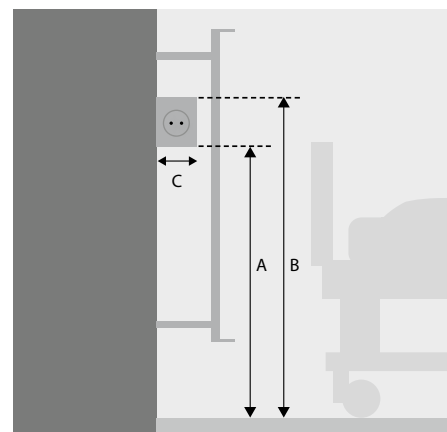


4. Instalación en riel de pared



Fijación delante de un radiador con separadores de pared

Al fijar una mampara plegable delante de un radiador, es importante que especifique las medidas conforme a A, B y C en la ilustración al hacer el pedido.



Fijación delante de un riel de pared con separador de fijación de pared

Al instalar una mampara plegable delante de un enchufe eléctrico, es importante que especifique las medidas conforme a A, B y C en la ilustración al hacer el pedido.



Mordazas de apoyo y mordazas estándar

Mordaza de apoyo (arriba). N.º de art. 06524. Mordaza estándar (abajo) N.º de art. 06502. Seleccione esta combinación en la que se fijan dos rieles de pared en una línea vertical. Ver las medidas de la figura 1.



Mordaza con separador

arriba como abajo. N.º de art. 06535. Una solución útil cuando se necesita un espacio entre una mampara y un riel de pared, como en los departamentos de diálisis, donde el acceso al panel es vital. Ver las medidas de la figura 1.



Mordaza estándar y mordaza ajustable

Mordaza estándar (arriba). N.º de art. 06502. Mordaza ajustable (abajo). N.º de art. 06516. Esta combinación se selecciona cuando se colocan dos rieles de pared a distintas distancias de la pared. Ver las medidas de las figuras 2 y 3.

# Instalación

## Mordazas



### Mordaza estándar para riel de pared

N.º de art. 06502

Para fijación en riel de pared. Una solución flexible que permite mover la mampara lateralmente en el riel de pared. Distancia entre el riel de pared y la mampara: 40 mm.



### Mordaza de apoyo

N.º de art. 06524

Se usa junto con la mordaza estándar 06502 cuando hay dos rieles de pared montados en la pared.



### Apoyo trasero en pared

N.º de art. 06519

Apoyo trasero cuando se usa una mordaza montada en un riel de pared. Ajustable entre 84 mm y 135 mm.



### Mordaza con separador

N.º de art. 06535

Solución idónea cuando se requiere una separación entre la mampara y el riel de pared. Distancia entre el riel de pared y la mampara: 150 mm.



### Mordaza ajustable

N.º de art. 06516

Para ajustar diferentes distancias entre los rieles IVA superior e inferior. La mordaza es ajustable entre 0 y 150 mm. Se usan junto con mordaza estándar o mordaza con separador.

## Separadores



### Separador de 20 mm

N.º de art. 06506

Se usa para separar la mampara de la pared; por ejemplo, para la separación fuera de una moldura. Se entregan por pares.



### Separador de 100 y 200 mm

N.º de art. 06507, 100 mm

N.º de art. 06508, 200 mm

Para separar la mampara de la pared. Se entregan por pares.



### Separador ajustable

N.º de art. 06509, 200–350 mm

N.º de art. 06510, 300–500 mm

Se usa para una separación grande entre la mampara y la pared. Se entrega por unidades.

## Soporte de EPI

### A. Mordaza accesoria

N.º de art. 06590

### B. Mamparas semifix Mamparas rígidas

N.º de art. 06581, 1,45 m

N.º de art. 06582, 1,65 m

N.º de art. 06583, 1,85 m

### C. Mamparas móviles para extremo de cam Mamparas móviles para el cuidado

N.º de art. 06580

Una sola medida sirve para todo

A.



B.



C.



## Fijación de pared

### Fijación de pared

N.º de art. 06539, altura 1,45 m

N.º de art. 06544, altura 1,65 m

N.º de art. 06540, altura 1,85 m

Para montaje sencillo directamente en la pared. Normalmente se entrega una fijación de pared con las mamparas. Las fijaciones de pared adicionales deben pedirse por separado.

### Fijación de pared con apoyo de suelo

N.º de art. 06537, altura 1,45 m

N.º de art. 06545, altura 1,65 m

N.º de art. 06538, altura 1,85 m

La fijación de pared proporciona apoyo en el suelo cuando se monta con mordaza.

### Fijación de pared con apoyo de suelo y alargue superior

N.º de art. 06541, altura 1,45 m

N.º de art. 06546, altura 1,65 m

N.º de art. 06542, altura 1,85 m

La fijación de pared se usa con mordaza cuando hay un riel de pared sobre la mampara.

## Poste de suelo

### Poste de suelo

N.º de art. 06561A, altura 1,45 m

N.º de art. 06562A, altura 1,65 m

N.º de art. 06563A, altura 1,85 m

El poste de suelo se puede usar como apoyo de una mampara fijada en pared y como punto de fijación para mamparas plegables. El poste se atornilla en el suelo. Hay más variantes en la página 17.



EasyClick™

Fixed or mobile?

No pin

Seamless durable means and ea

EasyReturn™

Built-In Memory provides for an easy and quick return to its original position.

One touch point handle

Can instantly be cleaned when needed. Avoid cross-infection.

25 cm saves



## Asociémonos

Al asociarse con nosotros, usted contará con un equipo dedicado que estará «With you all the way». Trabajamos diligentemente para comprender sus retos y apoyarle con las mejores soluciones. Aprendemos cómo opera su departamento, cómo se le puede añadir valor, y cómo implementar nuestros productos a sus rutinas diarias. Gracias a su dedicación, los representantes locales y regionales de Silentia garantizan que su equipo tenga acceso constante e ilimitado a un servicio de primera categoría siempre que lo necesite.

### Rentabilidad a largo plazo

La durabilidad y la fiabilidad son esenciales a la hora de realizar una inversión a largo plazo en privacidad de los pacientes. Cuando compara las mamparas de Silentia con los elevados costes de lavar y cambiar cortinas con frecuencia, resulta evidente que las mamparas son una solución más efectiva.

### Economía total del producto

Nuestras mamparas han sido fabricadas para durar más que cualquier otra solución de privacidad, gracias a nuestra garantía y nuestro ciclo de vida técnico de al menos diez años. Pregúntenos cómo puede recuperar su inversión inicial en tan solo 1-3 años.



# Cuidados para el futuro

En Silentia llevamos desde 1990 plenamente dedicados a mejorar el cuidado de pacientes en todo el mundo. Nos asociamos con equipos de atención sanitaria para ofrecer un sistema de privacidad seguro, higiénico y con un bajo consumo de recursos. Silentia contribuye a un sector de la atención sanitaria más sostenible, con productos que reducen el desperdicio, mejoran el flujo de trabajo y llegan a durar más de 10 años.



Made in Sweden. Nuestros productos tienen diferentes formas de protección legal de los derechos de autor. Con derecho sobre diseños, patente pendiente y patente. Nos reservamos el derecho a realizar modificaciones. Para más información, visite nuestra web.

Silentia AB, Box 108, SE-311 22 Falkenberg, Suecia  
Tlf. +46 (0)346-485 80, Fax +46 (0)346-485 89  
info@silentia.se, silentia.com

