



Silentia
Skærmsystem





Keep it *Clean*[™] for et rent og sikkert plejemiljø

Hos Silentia samarbejder vi med sundhedssektoren for at levere et skærmsystem, der er udviklet til at understøtte et rent og sikkert plejemiljø for både patienter og personale. Keep it *Clean* er vores ambition om at hæve niveauet for hygiejne og smitteforebyggelse. Med smarte EasyCare funktioner er vores skærmsystem nemt at rengøre, håndtere og kombinere. Skærmene fås i forskellige længder og højder og udgør et komplet system, der passer præcis til det enkelte behov.

Optimal hygiejne – EasyClean[™]

Skærmen har hårde og glatte overflader, som kan tåle de desinficeringsmidler, der benyttes inden for sundhedssektoren. De indkapslede hjul kan nemt trækkes ud og vaskes i opvaskemaskine. Produkterne opfylder strenge hygiejnekrav, og alle overflader er lertilgængelige for rengøring – det er EasyClean.

Nem at folde sammen med én hånd – EasyReturn[™]

De patenterede hængsler har indbygget hukommelse, som sikrer enkel håndtering og forebygger krydskontaminering takket være ét enkelt kontaktpunkt: det ergonomisk designede håndtag.

Monteret eller mobil – let at variere med EasyClick[™]

Alle vores skærme har EasyClick, så de med ét klik kan monteres på en mobil vogn. En vægmonteret foldeskærm kan monteres på en vogn til mobil anvendelse eller på andre systemkomponenter. Mulighederne er mange, hvilket sikrer et komplet system, der kan bruges på alle afdelinger.

Design din egen skærmløsning

Farver og billeder er med til at skabe liv og en positiv og harmonisk atmosfære omkring patienterne. Silentias skærmsystem fås i et stort udvalg af billeder, farver og individuelt design, der skaber harmoni og passer godt ind i plejemiljøet. Vores online konfigurator EasyScreenDesign, hjælper dig med at vælge præcis den skærm, der passer til dit behov.



EasyClean



EasyClean



EasyReturn



EasyClick



EasyScreenDesign

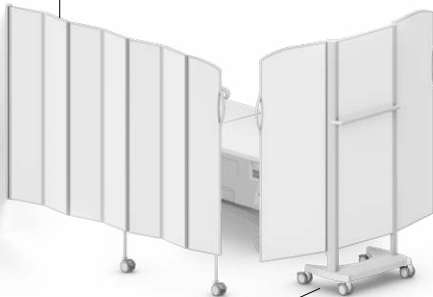
Et fleksibelt og omkostningseffektivt skærm-system der er let at bruge og genbruge

Med Silentias skærmsystem er det let og enkelt at forbedre patientsikkerheden. Skærmene kan nemt tilpasses nye, specifikke behov. Vores skærm er udviklet med fokus på høj kvalitet og lang holdbarhed, hvilket understøttes af vores garanti og tekniske levetid på mindst 10 år. Kontakt Silentia for at få en demonstration.

S I D E
6

Foldeskærme

Silentias foldeskærme kan monteres på væg, gulvstolpe eller på en kulisseskinne. Skærmen kan nemt klikkes på en vogn og blive til en mobil foldeskærm. Kombiner med en gavlskærm.



S I D E
8

Mobile skærme

En mobil foldeskærm giver mulighed for at være mere mobil og fleksibel. Vognen optager et minimum af gulvplads, og giver samtidig maksimal stabilitet. Kombiner med en gavlskærm.



S I D E
10

Mobile gavlskærme 1,5 m

Vores mobile gavlskærm giver effektiv afskærmning ved sengegavlen og hurtig adgang til patienten.



S I D E
11

Mobile gavlskærme 2,5 m

Denne gavlskærm på 2,5 m. giver et større, afskærmet område for enden af sengen, og sikrer hurtig adgang til patienten.



S I D E
9

Mobile dobbeltskærme, U- eller L-form

Den mobile dobbeltskærm kan bruges for enden af en seng i en U- eller L-form til at skabe et fleksibelt og flytbart rum i rummet.

S I D E
14

Semifix skærme

Semifix skærme giver fuld fleksibilitet til afskærmning. Skærmen er vægmonteret, og har en stabil hjulbase, der kan rotere 90°. Skærmen kan bygges ud i fire forskellige retninger med EasyClick.



S I D E
16

Faste skærme

Brug faste skærme, når der er brug for mere permanent afskærmning, og kombinér med foldeskærme. Vores faste skærm er en bred, massiv panelskærm, der kan kombineres med en anden fast skærm eller foldeskærm.

S I D E
18

ClearPanels™

ClearPanels er en klar, gennemsigtig og mobil skærm, der sikrer god øjenkontakt og kommunikation med patienter.



S I D E
19

Bruseskærm

Silentias bruseskærm gør det nemt at beskytte patientens privatsfære i badet med eller uden hjælp.

S I D E
26

PPE holder™

PPE-holder er tilbehør, der giver nem adgang til håndsprit, handsker, vådservietter og andre produkter.





Gulvstolper kan skabe
fri passage bag sengens
hovedgærde



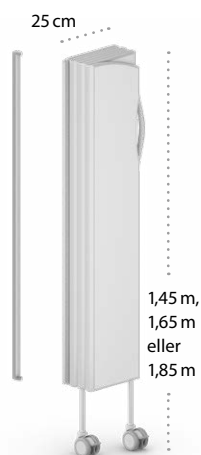
Foldeskærme

Enkelhed er et af nøgleordene for vores produktudvikling. Det skal være let at skærme patienter af, når de har behov for privatliv, eller blot ønsker lidt tid for sig selv. Det skal også være let at bytte rundt på tingene og udvide systemet – alle komponenter er designet, så de er kompatible med hinanden.

Vægmontering

Denne standardform for montering gør det enkelt at fastgøre en skærm direkte på væggen.

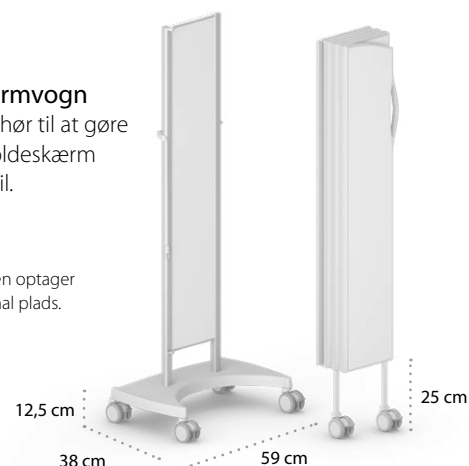
Det kun 25 cm brede panel sparer værdifuld vægplads, uden at det går ud over patienternes privatliv.



Skærmvogn

Tilbehør til at gøre en foldeskærm mobil.

Vognen optager minimal plads.



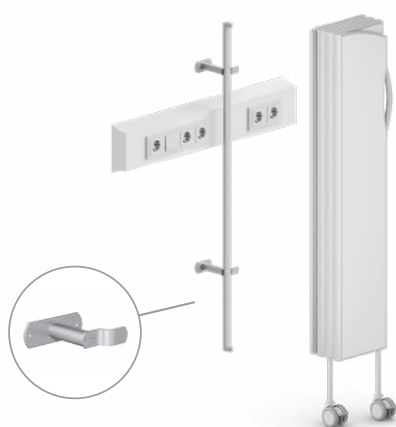
Stolpe til gulvmontering

Forankres i gulvet. Anvendes i situationer, hvor skærmen skal være fritstående i lokalet.



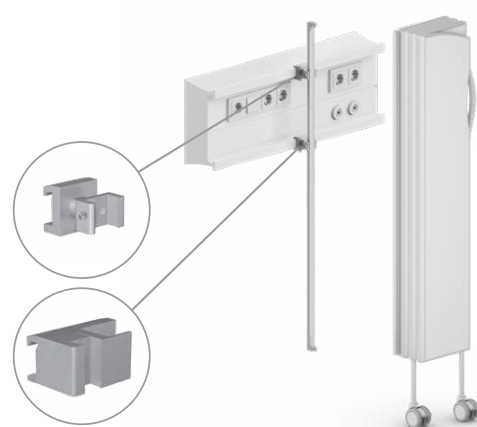
Vægmontering med afstandsstykke

Anvendes når skærmen skal monteres et stykke ud fra væggen, f.eks. for at give plads til et sengestuepanel.



Montage på kulisseskinne

Klemmen anvendes, når skærmen monteres på en kulisseskinne, så den kan forskydes sidelæns.





Mobile foldeskærme

Monteret på vogn

Skærmen kan monteres på en vogn, så den bliver nem at flytte rundt. Denne vogn er velegnet til foldeskærme i varierende længde: fra 5 til 15 sektioner. Højde: 1,45 m, 1,65 m eller 1,85 m. Det patenterede design optager minimal gulvplads og giver maksimal stabilitet.





Mobile dobbeltskærme

Moneret på vogn

Vores mobile dobbeltskærm er en fritstående skærmløsning, hvor to foldeskærme er monteret på hver side af en mobil skærmvogn. En funktionel og yderst fleksibel løsning, som giver optimal afskærmning. Kan foldes helt sammen og fylder minimalt, når den ikke er i brug.

Dobbeltskærmen kan bruges for enden af en seng i en L- eller U-form til at skabe et fleksibelt og flytbart rum i rummet.

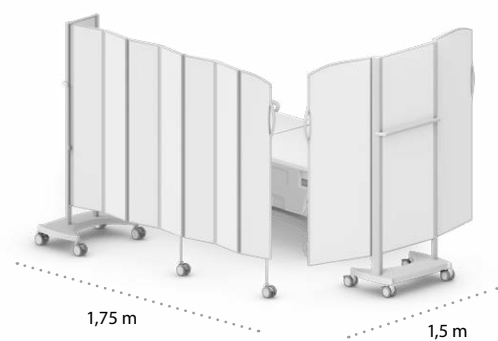
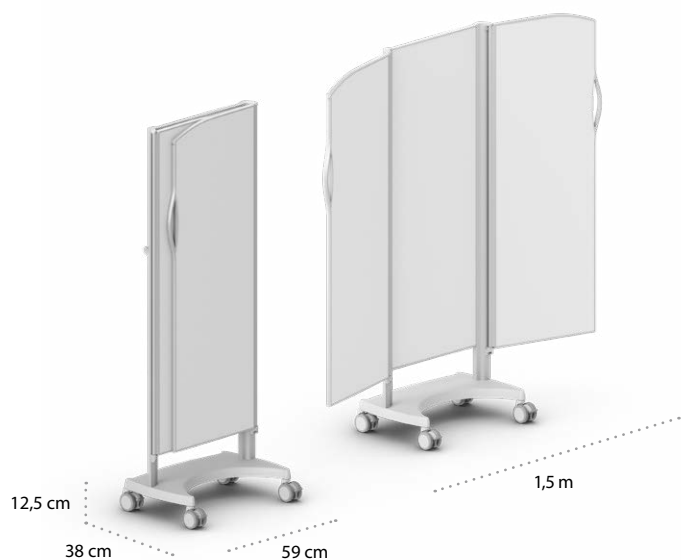




Mobile gavlskærme

Silentia gavlskærm 1,5 m

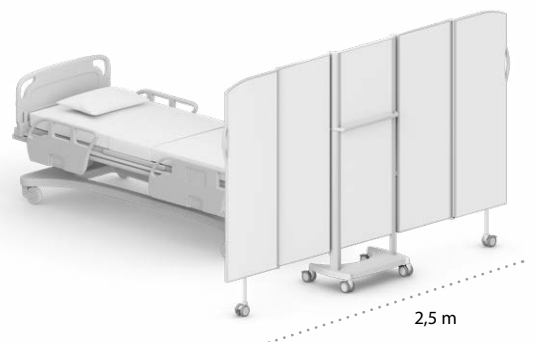
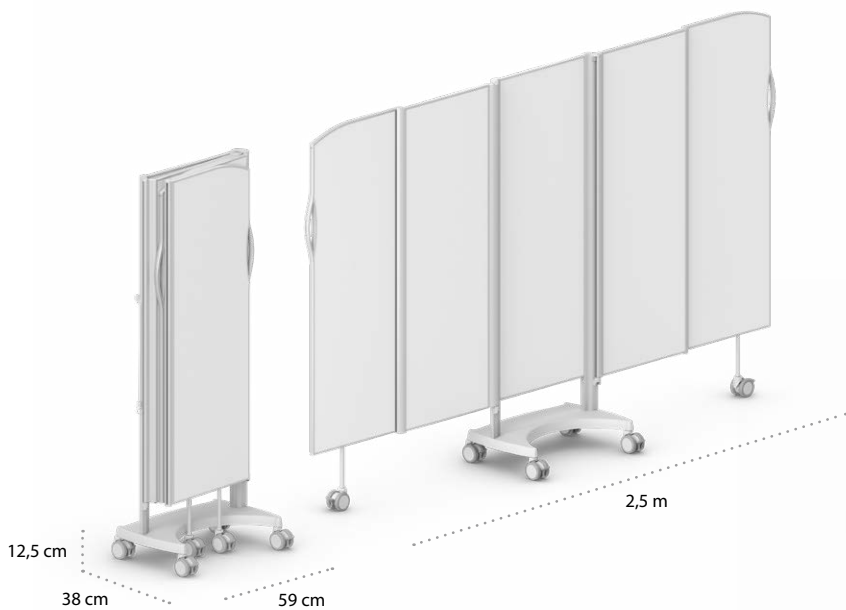
En effektiv indsynsbeskyttelse ved sengeavlen eller ved omklædning. Det patenterede design optager minimal gulvplads og yder maksimal stabilitet. Bredde udfoldet: 1,5 m. Højde: 1,55 m og 1,85 m.





Silentia gavlskærm 2,5 m

Denne gavlskærm kan med fordel anvendes, når der ønskes en længere afskærmning. Bredde udfoldet: 2,5 m. Højde: 1,55 m og 1,85 m.

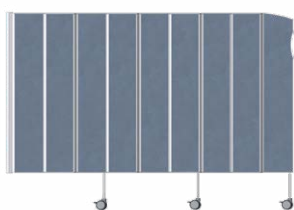


Tekniske specifikationer for foldeskærme

Standardstørrelser

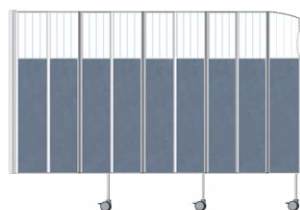
ANTAL SEKTIONER	ART. NR. FARVET	ART. NR. DAYLIGHT TOP	ART. NR. DAYLIGHT DUO	ART. NR. DAYLIGHT	LÆNGDE	HØJDE	VÆGT	MÅL SAMMENFOLDET	
								BREDDER	DYBDE
5	06105	06105-DT	06105-DD	06105-D	1,25 m	1,45 m	8,0 kg	0,25 m	0,10 m
	06205	06205-DT	06205-DD	06205-D	1,25 m	1,65 m	9,5 kg	0,25 m	0,10 m
	06305	06305-DT	06305-DD	06305-D	1,25 m	1,85 m	11,5 kg	0,25 m	0,10 m
7	06107	06107-DT	06107-DD	06107-D	1,75 m	1,45 m	12,0 kg	0,25 m	0,14 m
	06207	06207-DT	06207-DD	06207-D	1,75 m	1,65 m	14,0 kg	0,25 m	0,14 m
	06307	06307-DT	06307-DD	06307-D	1,75 m	1,85 m	16,0 kg	0,25 m	0,14 m
9	06109	06109-DT	06109-DD	06109-D	2,25 m	1,45 m	15,5 kg	0,25 m	0,18 m
	06209	06209-DT	06209-DD	06209-D	2,25 m	1,65 m	18,0 kg	0,25 m	0,18 m
	06309	06309-DT	06309-DD	06309-D	2,25 m	1,85 m	20,5 kg	0,25 m	0,18 m
11	06111	06111-DT	06111-DD	06111-D	2,75 m	1,45 m	18,5 kg	0,25 m	0,22 m
	06211	06211-DT	06211-DD	06211-D	2,75 m	1,65 m	21,5 kg	0,25 m	0,22 m
	06311	06311-DT	06311-DD	06311-D	2,75 m	1,85 m	24,5 kg	0,25 m	0,22 m
13	06113	06113-DT	06113-DD	Ikke tilgængelig	3,25 m	1,45 m	22,0 kg	0,25 m	0,26 m
	06213	06213-DT	06213-DD		3,25 m	1,65 m	25,5 kg	0,25 m	0,26 m
	06313	06313-DT	06313-DD		3,25 m	1,85 m	29,0 kg	0,25 m	0,26 m
15	06115	06115-DT	06115-DD	Ikke tilgængelig	3,75 m	1,45 m	25,5 kg	0,25 m	0,30 m
	06215	06215-DT	06215-DD		3,75 m	1,65 m	29,5 kg	0,25 m	0,30 m
	06315	06315-DT	06315-DD		3,75 m	1,85 m	33,5 kg	0,25 m	0,30 m

Tabellen viser vore standardstørrelser med 0,5 m længdeinterval. Skærmen kan også fås i intervaller på 0,25 m, hvis den samlede længde ligger mellem 0,75 og 3,75 m. Alle standardhøjderne 1,45 m, 1,65 m og 1,85 m kan sænkes 0,1 m ved tilpasning af hjulbenene. Hjulbenenes højde fastlægges ved din bestilling. **NB:** De længste skærme (12–15 sektioner) er beregnet til brug i en L-form og i U-form på en dobbeltvogn fx rundt om en seng.



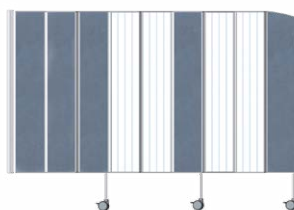
Farvet skærm

Vælg skærmfarve eller design på side 21.



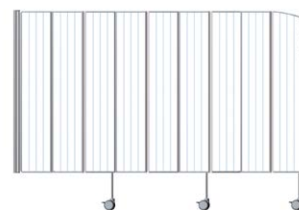
Daylight Top

Overdelen er omkring 0,3–0,4 m høj, afhængigt af hvilken panelhøjde du vælger.



Daylight Duo

De matterede sektioner ligger parvist.

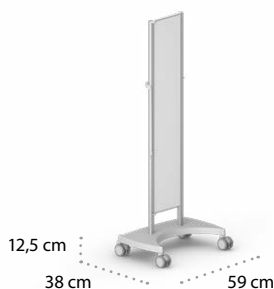


Daylight



Vælg korrekt montage ved dørkarm

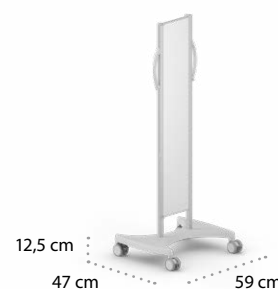
(A) Foldeskærmens beslag sidder normalt på venstre side, hvilket betyder, at den foldes sammen til højre for vægbeslaget.
(B) For ikke at optage unødigt meget plads f.eks. ved en dørkarm, kan skærmen bestilles med spejlvendt beslag.



Skærmvogn til én skærm

Art. nr. 06514, højde 1,45 m
Art. nr. 06518, højde 1,65 m
Art. nr. 06520, højde 1,85 m

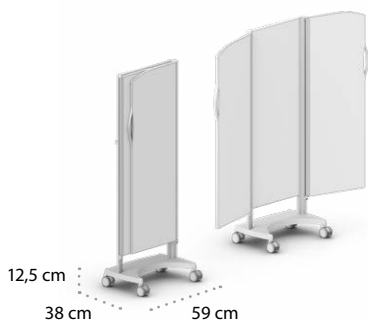
Tilbehør til foldeskærme på op til 15 sektioners længde. Skærmen monteres med EasyClick.
NB: De længste skærme (12–15 sektioner) er beregnet til brug i L-form omkring sengen.



Dobbeltvogn til to skærme

Art. nr. 06501, højde 1,45 m
Art. nr. 06503, højde 1,65 m
Art. nr. 06521, højde 1,85 m

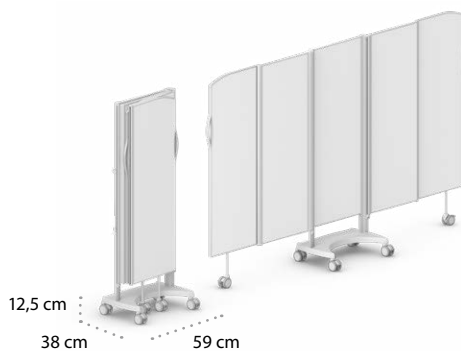
Tilbehør til foldeskærme på op til 15 sektioners længde. Skærmen monteres med EasyClick.
NB: De længste skærme (12–15 sektioner) er beregnet til brug i U-form omkring sengen.



Gavlskærm 1,5 m

Art. nr. 06522, højde 1,55 m
 Art. nr. 06523, højde 1,85 m

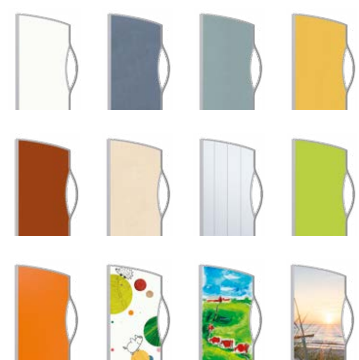
Bredde udfoldet 1,5 m, bredde sammenfoldet 0,55 m. Skærmen er beregnet til situationer, hvor der kræves en fritstående skærm, f.eks. under omklædning eller ved sengegavle. Det lille hjulstativ sparer værdifuld gulvplads, og dets lave højde mindsker risikoen for at snuble over det.



Gavlskærm 2,5 m

Art. nr. 06532, højde 1,55 m
 Art. nr. 06533, højde 1,85 m

Bredde udfoldet 2,5 m, bredde sammenfoldet 0,55 m. En effektiv indsynsbeskyttelse ved sengegavlen, i korridorer eller ved omklædning. Hjulene låses, når skærmen er foldet ud. Det lille hjulstativ sparer værdifuld gulvplads, og dets lave højde mindsker risikoen for at snuble over det.



Farver og design

Vælg skærmfarve eller design på side 21.



Semifix skærme

Semifix skærme giver ubegrænset fleksibilitet til afskærmning og optimal hygiejne i forskellige rumløsninger. Skærmen er vægmonteret og har en stabil hjulbase, der kan rotere 90°. En trevejs samling gør, at skærmen kan klikkes på i fire forskellige retninger.

Fri for skruer i gulvet

Semifix skærme giver fuld fleksibilitet og plads til store områder med skærme. Skærmene skal ikke fæstnes i gulvet. De kan bygges ud som lange stabile vægge. De kan også kombineres med foldeskærme.

Semifix skærme

Hjulbasen kan rotere 90° for øget stabilitet eller ekstra gulvplads. Hjulene låser automatisk i to forskellige positioner, vinkelret eller parallelt med skærmen. Hjulene kompenserer for ujævne gulve.

Fleksible løsninger

En semifix skærm fås med alle Silentias designmuligheder: Daylight skærmen, der lader lyset flyde ind, skærme i farver, der skaber liv – eller få jeres helt eget design. Vælg mellem tre forskellige skærmhøjder og længder. Skab jeres egen stil med en semifix skærm.



Semifix skærme kan foldes ind og ud



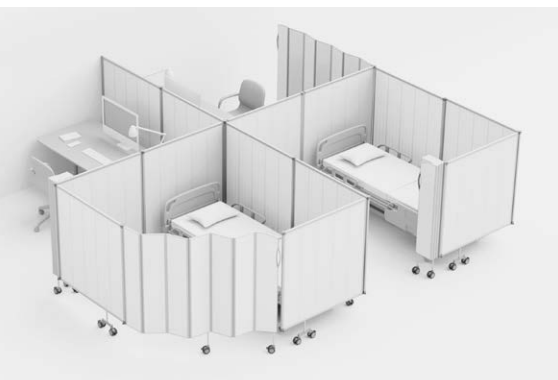
Leg med farver og design – og kombiner med Silentia's foldeskærm og screen and PhotoPanels™



Semifix skærme giver ubegrænset fleksibilitet til afskærmning og optimal hygiejne i forskellige rumløsninger

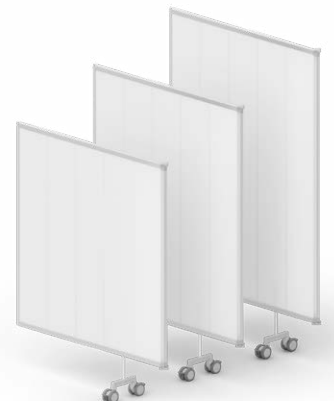


Hjulbasen kan rotere 90° for ekstra stabilitet, eller ekstra gulvplads. Installering er nem og hurtig med EasyClick



Uendelige muligheder

HØJDE	ART. NR. LÆNGDE 0,75 M	ART. NR. LÆNGDE 1,0 M	ART. NR. LÆNGDE 1,2 M
1,45 m	06143	06144	06145
1,65 m	06243	06244	06245
1,85 m	06343	06344	06345



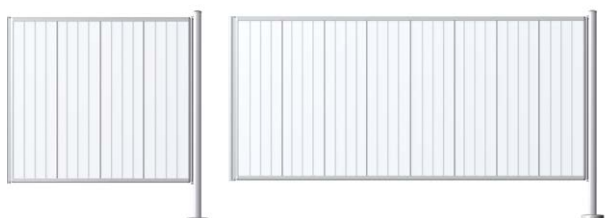


Faste skærme

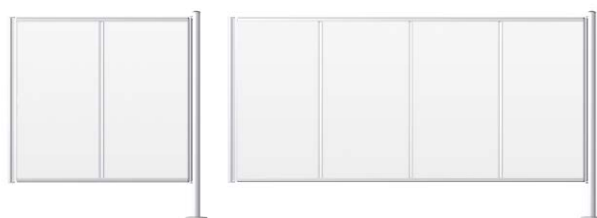
Vores faste skærm er udviklet til miljøer, hvor der ønskes en mere permanent afskærmning. Samtidig giver systemet flere muligheder for variation. En fast skærm mellem sengene kan f.eks. kombineres med en udtrækningsbar foldeskærm ved fodenden. Den faste skærm giver endvidere mulighed for opbygning af omklædningskabiner og andre typer rum i rummet uden indgreb i væggene.

Standardstørrelser

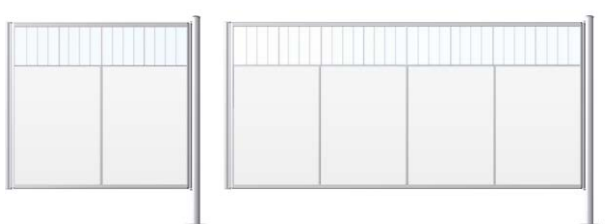
LÆNGDE	HØJDE	VÆGT	ART. NR. FÅRGAT	ART. NR. DAYLIGHT TOP	ART. NR. DAYLIGHT
1,3m	1,45 m	6,2 kg	06150	06150-DT	06150-D
1,3m	1,65 m	7,2 kg	06250	06250-DT	06250-D
1,3m	1,85 m	8,3 kg	06350	06350-DT	06350-D
2,4m	1,45 m	11,4 kg	06155	06155-DT	06155-D
2,4m	1,65 m	13,3 kg	06255	06255-DT	06255-D
2,4m	1,85 m	15,3 kg	06355	06355-DT	06355-D



Daylight, fast



Farvet skærm, fast



Daylight Top, fast



Gulvmontering

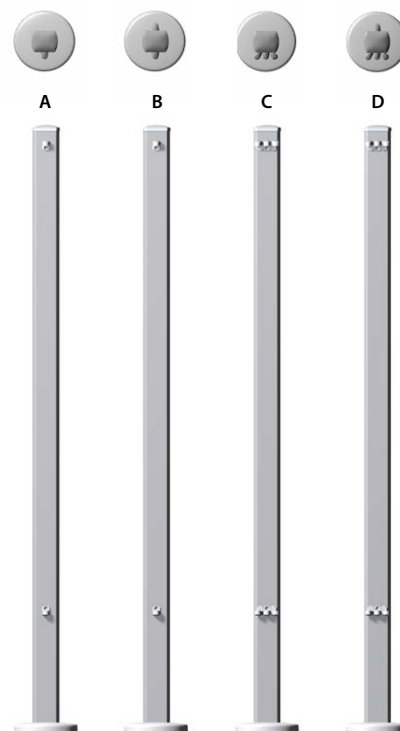
En gulvstolpe i grundudgaven (A) anvendes til at montere den faste skærm med EasyClick. Ønsker du, at stolpen skal udgøre et befæstigelsespunkt for yderligere faste skærme eller foldeskærme, fås den i flere udgaver (B–C–D) med op til fire befæstigelsespunkter.

Stolpen forankres normalt i gulvet for optimal stabilitet. Dette er særligt vigtigt, hvis den skal bære yderligere mindst en skærm. Hvis stolpen kun er beregnet til at støtte en enkelt vægmonteret skærm, kan den dog stå løst på gulvet.

Standardstørrelser for gulvstolper

HØJDE	VÆGT	ART. NR.	ART. NR.	ART. NR.	ART. NR.
1,45 m	3,3 kg	06561-A	06561-B	06561-C	06561-D
1,65 m	3,5 kg	06562-A	06562-B	06562-C	06562-D
1,85 m	3,8 kg	06563-A	06563-B	06563-C	06563-D

Gulvstolpens montagemuligheder – set oppefra.



Stolpen og stolpefodens dæklåg er smukt designet med en glat overflade, som er nem at rengøre.



Skærmforlængelse

Flytter foldeskærmens befæstigelsespunkt ud fra væggen, enten for at give plads til sengebordet eller for at forlænge en foldeskærm. Fås i fire længder og tre højder.

HØJDE	ART. NR. LÆNGDE 0,5 M	ART. NR. LÆNGDE 0,75 M	ART. NR. LÆNGDE 1,0 M	ART. NR. LÆNGDE 1,2 M
1,45 m	06162	06163	06164	06165
1,65 m	06262	06263	06264	06265
1,85 m	06362	06363	06364	06365



ClearPanels™

ClearPanels er en klar, gennemsigtig mobil skærm, der gør det nemt at holde øje med og kommunikere med patienter. Skærmens glatte, transparente overflade er let at rengøre med de gængse desinfektionsmidler, og opfylder dermed de strenge hygiejnekrav i sundhedssektoren. Let at rengøre, let at flytte og let at køre væk, når den ikke er i brug.

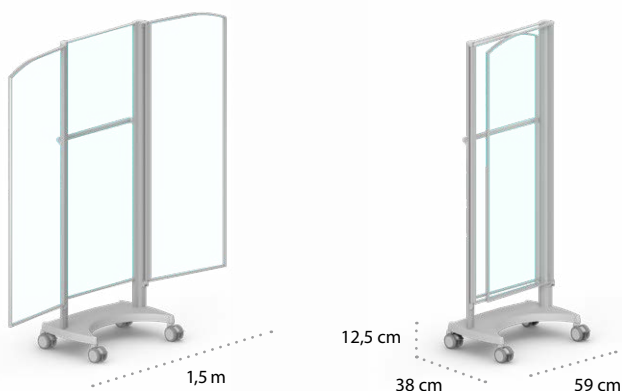
Standardstørrelser

Vognen tager minimalt med gulvplads og sikrer maksimal stabilitet.

- Letvægtskonstruktionen giver optimal brugervenlighed, stabilitet og sikkerhed.
- Skærmene er lavet af polykarbonat, som tåler de desinfektionsmidler, der normalt bruges i hospitalsmiljøer.



ClearPanels fås også med en foldbar vinge som giver plads til fx lungefunktionstest og priktest. Art. nr. 06523-CP-S.



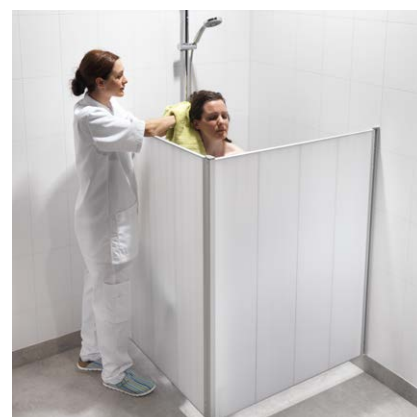
ART. NR.	LÆNGDE	HØJDE	VÆGT	MÅL SAMMENFOLDDET	
				DYBDE	BREDDER
06522-CP	1,5 m	1,55 m	27,5 kg	0,38 m	0,55 m
06523-CP	1,5 m	1,85 m	30,5 kg	0,38 m	0,55 m
06523-CP-S	1,5 m	1,85 m	30,5 kg	0,38 m	0,55 m



Bruseskærm

Silentias bruseskærm gør det nemt at beskytte patientens privatsfære. Den lave skærm giver personalet mulighed for at brusebade en patient som sidder på en badestol. Skærmen beskytter personalet mod vandstænk. Skærmen er nem at folde helt ind til væggen, når den ikke er i brug.

De affjedrede hjul er nemme at håndtere, også på ujævne gulve. Den vægmonterede skærm med hjul fås i 3 forskellige højder. Med EasyClick er det nemt at fjerne skærmen når bruseområdet skal rengøres. De indkapslede hjul kan nemt trækkes ud og rengøres.



Dobbelt venstre

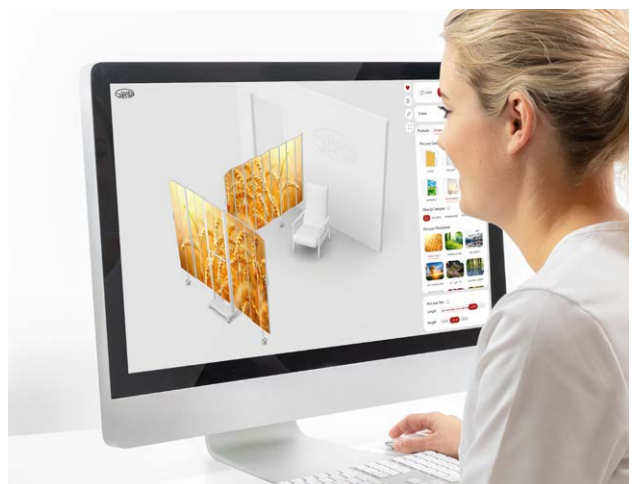


Enkelt



Dobbelt højre





Skab din egen løsning

Brug Silentias online konfigurator, *EasyScreenDesign*, til at skabe præcis den løsning, du behøver med farver, *StoryPanels*, *ArtPanels* eller *PhotoPanels*.

Farver og design

Farver, billeder og flot design er med til at skabe en stimulerende og positiv atmosfære omkring patienterne. Silentias skærmsystem fås derfor i et stort udvalg af farver, billeder og individuelt design, der skaber harmoni og passer godt ind i plejemiljøet.



Hvid



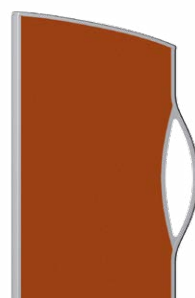
Ocean



Forest



Savannah



Tropical



Birk



Daylight



Lime



Mandarin



StoryPanels™



ArtPanels™



PhotoPanels™



StoryPanels™

Et billede siger mere end tusind ord og kan ligefrem have en helbredende effekt. Silentias StoryPanels™ tilbyder en ny måde at skabe en stimulerende og positiv atmosfære i sundhedssektoren for børnene ved hjælp af positiv afledning. Et barn på et hospital er langt væk hjemmefra og blandt fremmede ansigter. Men så begynder en af sygeplejerskerne at fortælle om det farvestrålende billede med planeter og sjove figurer. Barnet begynder at bruge sin fantasi. Fokus skifter over til noget nyt og positivt.

ArtPanels™

Naturen skaber ro i en hektisk verden. Forskning viser, at kunst med motiver af natur og dyreliv har en positiv effekt på hospitalspatienters forløb. Med naturens klare farver er ArtPanels designet til at have en afstressende virkning og give patienter mulighed for at fokusere på noget positivt. Oplev ArtPanels.



PhotoPanels™

Silentias PhotoPanels skaber både god afskærmning og en behagelig følelse af ro og fred. Forskning viser, at billeder og farver kan have en positiv indflydelse på mennesker ved at sænke blodtrykket, øge de positive tanker og lindre stress, smerte og uro. Denne viden kan være til stor hjælp for personalet på sygehuse, i ældreplejen og andre plejesektorer.

Relaxing, Remembering, Protecting

PhotoPanels er udviklet som et professionelt værktøj til at stimulere mennesker i situationer, hvor der er brug for at skabe fred og ro, tryghed og afskærmning eller et let genkendeligt område. PhotoPanels sikrer samtidig optimal hygiejne og skaber en privat sfære, som ikke virker indelukket.

Sæt jeres eget præg på skærmene med logo, farver og tekst

Få logo, design eller budskaber trykt på skærmen. Vis din visuelle identitet på foldeskærmene og skab genkendelse for dit logo. Når logoet bruges bevidst, bliver det et kendt og troværdigt

symbol for jeres institution og medarbejdere. Silentia hjælper med at påføre logo, symbol, mønstre og farveprofil, så det giver et ensartet og professionelt indtryk. Du kan også vælge oplysende information på skærmene, som eksempelvis afdeling, afsnit, område, vejvisning og lignende. Eller blot korte budskaber på skærmene som fx: "Bank på", "Velkommen til vores stilleområde" eller "Husk at vaske hænder".

Konfigurer dit eget design

Brug vores online konfigurator til at skabe lige præcis den afskærmning, som du har brug for, med StoryPanels, ArtPanels eller PhotoPanels.



EasyScreenDesign



Kombiner Daylight med StoryPanels™



Vælg mellem de mange billeder der findes i PhotoPanels™

Udforsk mulighederne med EasyScreenDesign!

EasyScreenDesign er vores online konfigurator, som hjælper dig med at skabe præcis den skærmløsning, du har brug for. Vælg skærmtype, montering, størrelse og design, og send det direkte til os, for at få et gratis og uforpligtende tilbud. Så nemt er det!

Udforsk de mange muligheder online

På vores hjemmeside finder du vores inspirationsside, som hjælper dig med at designe en ny skærmløsning. Klik på disse valgmuligheder for at se en række eksempler på foldeskærme i forskellige plejemiljøer. De linker direkte til EasyScreenDesign konfigurator.

1. Design din skærm

Produkter

Vælg den skærm, der passer bedst til din situation.

Design

Vær kreativ og leg med farver, mønstre og fotos.

Montering

Du kan montere din foldeskærm på væggen, kontrolpanelet eller i gulvet. Alle med sikre og stabile beslag. Du kan også vælge at montere skærmen på en vogn.

Vælg din størrelse

Vi har et bredt udvalg af længder og højder, du kan vælge imellem.

Specifikationer

Du kan se alle produktoplysninger for dit skærmdesign i realtid.

Rumindretning

Skift mellem forskellige typer møbler, og se skærmene foldet ind eller ud.

Mål og enheder

Se målene for din skærm. Skift til meter eller tommer.

Fold ud og ind

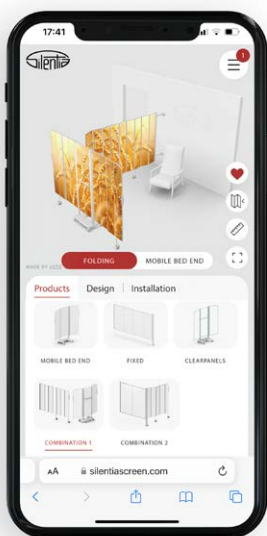
Se skærmene både foldet ud og foldet sammen.

Info

Her får du vigtige fakta om dine skærmløsninger.

Del

Del din skærmløsning med en kollega.



2. Send os dit skærmdesign og få et uforpligtende tilbud

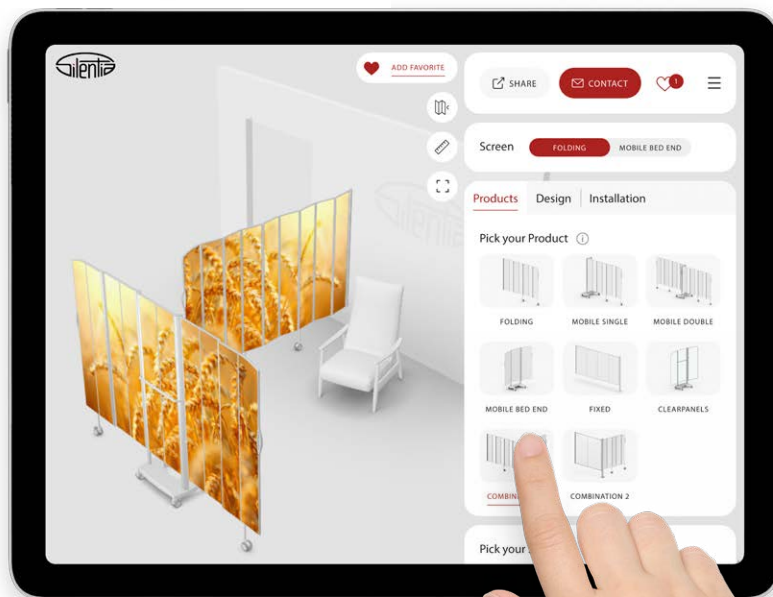
Favoritter

Klik på hjertet for at gemme hvert af dine skærmdesigns. Se alle dine designs på favoritter. Her kan du se alle dine skærmdesigns og redigere det nummer, du er interesseret i.

Kontakt

Send dine skærmløsninger når du har udfyldt kontaktformularen, så kontakter vi dig. Husk du kan altid få et gratis og uforpligtende tilbud fra os.

Start designing at easyscreendesign.com





PPE holder™

Sørg for, at dine PPE-produkter altid er lige ved hånden. Med vores PPE-holder har du nem adgang til håndsprit, handsker, vådservietter og andre produkter. Sæt PPE-holderen på Silentia-skærmen med vores enkle klik-system. Fastgør dispensere med tilbehørsklemmer, der er nemme at flytte.

Fleksibel montering med tilbehørsklemmer

PPE-produkterne bliver fastgjort med tilbehørsklemmer på holderen, så det er nemt at udskifte eller flytte PPE-produkterne. Tilbehørsklemmen kan nemt skubbes på plads langs holderen til den foretrukne placering.

Monteres med nemt kliksystem

PPE-holderen er nem at klikke på en Silentia skærm. Skub PPE-holderen langs skærmen til den ønskede placering.



PPE-holdere på en fast skærm

PPE HOLDER

- SEMIFIX SKÆRM
- FAST SKÆRM

HØJDE	ART. NR.
1,45 m	06581
1,65 m	06582
1,85 m	06583



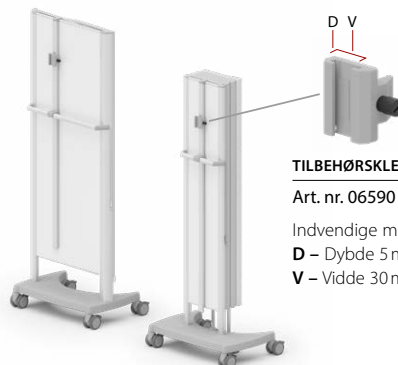
Inklusive en PPE-holder og en tilbehørsklemme. Semifix og fast skærm bestilles separat.

PPE HOLDER

- MOBIL GAVLSKÆRM
- MOBIL FOLDESKÆRM

HØJDE	ART. NR.
One size	06580

Inklusive en PPE-holder og en tilbehørsklemme. Mobil gavlskærm og mobil foldeskærm bestilles separat.



TILBEHØRSKLEMME
Art. nr. 06590
Indvendige mål
D – Dybde 5 mm
V – Vidde 30 mm



PPE-holdere på en mobil gavlskærm



PPE-holder på en mobil foldeskærm



PPE-holdere på en semifix skærm



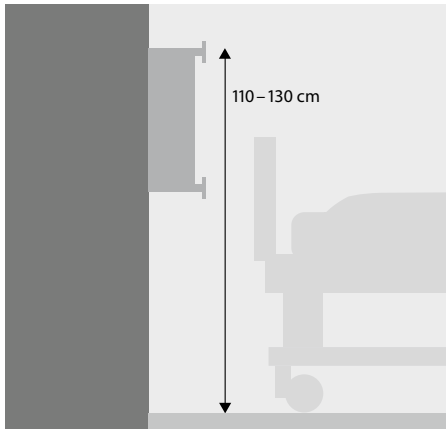
PPE-produkterne er fastgjort solidt på tilbehørsklemmen



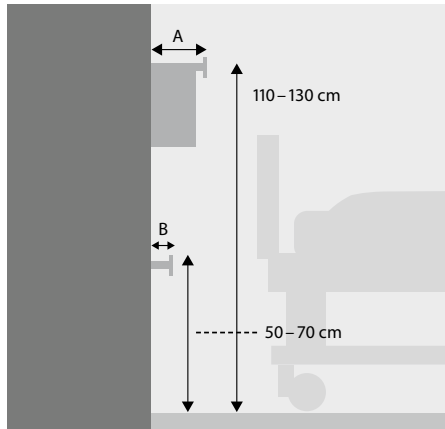
Tilbehørsklemmen er nem at skubbe op og ned på holderen

Vigtige mål

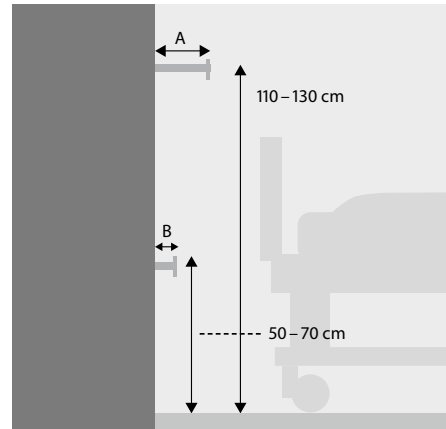
Her kan I se alle de vigtige mål i forhold til montering og håndtering af jeres Silentia-skærme. Foldeskærmene kan monteres direkte på væggen med afstandsstykker eller klemmer på vandrette kulisseskinner. De forskellige monteringsmetoder afhænger af lokale forholdene. Illustrationerne nedenfor viser de anbefalede højder for kulisseskinner, selvom andre mål fungerer lige så godt. Kontakt os for at finde den bedste løsning.



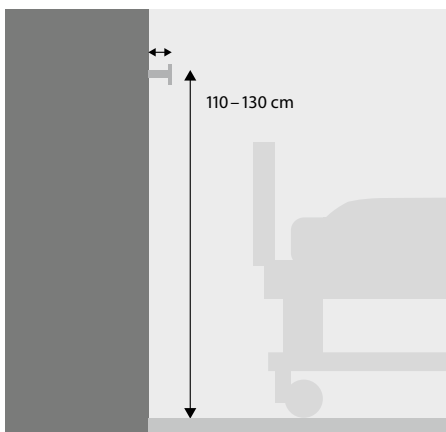
1. Montering på sengepanel



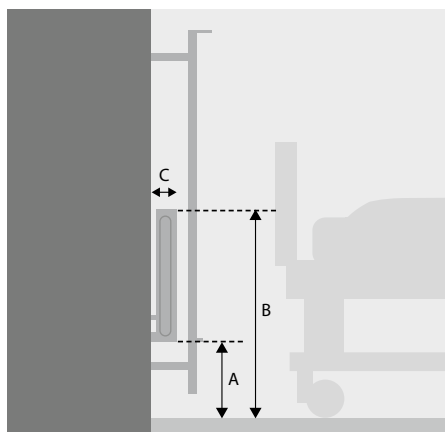
2. Montering på sengepanel og kulisseskinne



3. Montering på to separate kulisseskinner

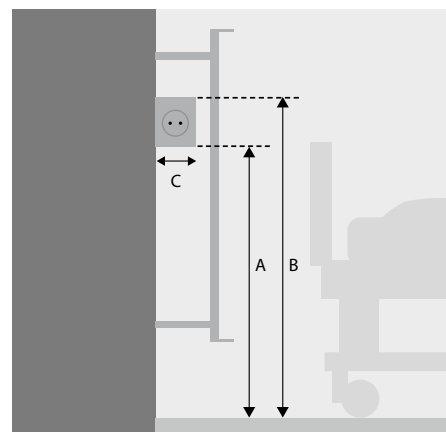


4. Montering på kulisseskinne



Montering foran en radiator med afstandsstykker

Ved montering af en foldeskærm foran en radiator er det vigtigt, at du specificerer dimensionerne i henhold til A, B og C i illustrationen ved bestilling.



Montering foran en kulisseskinne med vægmonterede afstandsstykker

Når du placerer en foldeskærm foran et elektrisk udtag, er det vigtigt, at du specificerer dimensionerne i henhold til A, B og C i illustrationen ved bestilling.



Støtteklemmer og standardklemmer

Støtteklemme (øverst). Art.nr. 06524.
Standardklemme (nederst). Art.nr. 06502.
Vælg denne kombination, hvor to kulisseskinner er monteret i en lodret linje. Se dimensionerne for figur 1.



Klemme med afstandsstykke

Både øverst og nederst. Art.nr. 06535.
En nyttig løsning, når der er behov for afstand mellem skærm og kulisseskinne, fx i dialyse-afsnit, hvor adgang til forsyningspanelet er afgørende. Se dimensionerne for figur 1.



Standardklemme og justerbar klemme

Standardklemme (øverst). Art.nr. 06502.
Justerbar klemme (nederst). Art.nr. 06516.
Denne kombination vælges, når to kulisseskinner er placeret i forskellige afstande fra væggen. Se dimensionerne for figur 2 og 3.

Installation

Klemmer



Standardklemme til kulisseskinne

Art. nr. 06502

For montage på kulisseskinne. En fleksibel løsning, som giver mulighed for at forskyde skærmen sidelæns på kulisseskinner. Afstand mellem kulisseskinne og skærm: 40 mm.



Støtteklemme

Art. nr. 06524

Anvendes sammen med standardklemme 06502 i de tilfælde, hvor to kulisseskinner er monteret på væggen.



Bagstøtte på væg

Art. nr. 06519

Bruges som støtte bagfra, når der benyttes en klemme, der er monteret på en vægskinne. Kan justeres til mellem 84 mm og 135 mm.



Klemme med afstandsstykke

Art. nr. 06535

En løsning når der ønskes et mellemrum mellem skærm og kulisseskinne, f.eks. på dialyse-afdelinger hvor man skal kunne komme til panelet. Afstand mellem kulisseskinne og skærm: 150 mm.



Justerbar klemme

Art. nr. 06516

Udligner forskellig afstand mellem øvre og nedre kulisseskinne. Klemmen kan justeres mellem 0 og 150 mm. Anvendes sammen med standardklemme eller klemme med afstandsstykke.

Afstandsstykker



Afstandsstykke 20 mm

Art. nr. 06506

Anvendes til at flytte skærmen ud fra væggen, f.eks. for at komme fri af en liste. Leveres parvis.



Afstandsstykke, hhv. 100 og 200 mm

Art. nr. 06507, 100 mm

Art. nr. 06508, 200 mm

Anvendes for at flytte en skærm ud fra væggen. Leveres i par.



Justerbart afstandsstykke

Art. nr. 06509, 200–350 mm

Art. nr. 06510, 300–500 mm

Anvendes for at flytte en skærm langt ud fra væggen. Leveres enkeltvis.

PPE holder

A. Accessory clamp

Art. nr. 06590

B. Semifix screen Fixed screen

Art. nr. 06581, 1,45 m

Art. nr. 06582, 1,65 m

Art. nr. 06583, 1,85 m

C. Bed end screen Mobile folding screen

Art. nr. 06580

Passer til alle størrelser



Vægmontering

Vægbeslag

Art. nr. 06539, højde 1,45 m

Art. nr. 06544, højde 1,65 m

Art. nr. 06540, højde 1,85 m

For smidig montering direkte på væggen. Et vægbeslag følger normalt med sammen med skærmen. Ekstra vægbeslag bestilles særskilt.



Vægbeslag med gulvstøtte

Art. nr. 06537, højde 1,45 m

Art. nr. 06545, højde 1,65 m

Art. nr. 06538, højde 1,85 m

Vægbeslaget giver støtte mod gulvet ved montage med klemmer.



Vægbeslag med gulvstøtte og forlængelse opad

Art. nr. 06541, højde 1,45 m

Art. nr. 06546, højde 1,65 m

Art. nr. 06542, højde 1,85 m

Vægbeslaget anvendes med klemme, når der sidder en kulisseskinne over skærmen.



Gulvmontering

Gulvstolpe

Art. nr. 06561A, højde 1,45 m

Art. nr. 06562A, højde 1,65 m

Art. nr. 06563A, højde 1,85 m

Gulvstolpen kan både fungere som støtte for en vægmonteret skærm og som befæstigelsespunkt for foldeskærme. Stolpen skrues fast i gulvet. Andre udgaver kan ses på side 17.





EasyClick™

Fixed or mobile?

No pin

Seamless durable means and ea

EasyReturn™

Built-In Memory provides for an easy and quick return to its original position.

One touch point handle

Can instantly be cleaned when needed. Avoid cross-infection.

25 cm saves



Lad os opbygge et godt samarbejde

Silentia hjælper jer med at få de bedste løsninger præcis til jeres behov. Vi kalder det "With you all the way". Vi kender jeres udfordringer og rådgiver om langsigtede løsninger. Vi sætter os ind i, hvordan jeres afdeling fungerer, og hvordan I kan bruge vores produkter i jeres daglige rutiner. Silentia har stor erfaring inden for sundhedssektoren, og vi rådgiver om patientsikkerhed og om at undgå smittespredning.

Langsigtet omkostningseffektivitet

Holdbarhed og kvalitet er afgørende i forhold til en langsigtet investering i et rent og sikkert plejemiljø. Når du sammenligner Silentias skærme med de høje omkostninger ved hyppig vask og udskiftning af gardiner, er det tydeligt, at skærmene er en mere effektiv løsning.

Samlet produktøkonomi

Silentias skærme har 10 års garanti, og den tekniske levetid er mindst 10 år. Investeringen er typisk tilbagebetalt i løbet af 1-3 år sammenlignet med udgifterne til håndtering af gardiner i en 10-årig periode.



Vi tager ansvar for fremtiden

Siden 1990, har Silentia fokuseret på at forbedre niveauet for hygiejne og smitteforebyggelse for patienter verden rundt. Vi samarbejder med sundhedssektoren om at skabe et sikkert og hygiejnisk afskærmningsystem. Samtidig bidrager vi til et mere bæredygtigt sundhedsvæsen med produkter, der reducerer affald, forbedrer arbejdsrutinerne, og som holder i 10+ år.



Made in Sweden. Vore produkter er ophavsretligt beskyttede via mønsterbeskyttelse, patentansøgelser og patenter. Vi forbeholder os ret til ændringer. Du er velkommen til at besøge vores website for yderligere information.

Silentia AB, Box 108, SE-311 22 Falkenberg, Sverige
Tel. +46 (0)346-485 80, Fax +46 (0)346-485 89
info@silentia.se, silentia.com


Keep it Clean™