



**Das Silentia
Abschirmsystem**





Keep it *Clean*[™] für mehr Sicherheit im Gesundheitswesen

Silentia arbeitet weltweit mit Krankenhäusern und Pflegeeinrichtungen zusammen, um ein Abschirmsystem anbieten zu können, das Sicherheit und optimale Patientenpflege ermöglicht. Keep it Clean ist Teil unserer Verpflichtung, die Hygienestandards und die Infektionsprävention zu verbessern. Dank der EasyCare Funktionen lassen sich unsere Faltschirme einfach desinfizieren, bewegen und kombinieren. Unsere Produkte sind in unterschiedlichen Längen und Höhen erhältlich und bilden ein komplettes System, das genau an Ihre spezifischen Anforderungen angepasst werden kann.

Optimale Hygiene dank EasyClean[™]

Die Faltschirme haben harte und glatte Oberflächen, die allen Desinfektionsmitteln widerstehen, die heute im Pflegebereich verwendet werden. Die verpackelten Rollen lassen sich herausziehen und in der Spülmaschine reinigen.

Lässt sich problemlos mit einer Hand zurück klappen – EasyReturn[™]

Die patentierten Scharniere sind mit einer Built-in-Memory Funktion ausgestattet, die dank nur eines Kontaktpunkts – dem ergonomisch geformten Griff – eine einfache Handhabung ermöglicht und Kreuzinfektionen verhindert.

Feste oder mobile Montage – mit EasyClick[™] einfach zu variieren

Alle unsere Faltschirme sind mit der EasyClick Funktion ausgestattet, wodurch Mobilität immer nur einen Klick entfernt ist. Variation mit einem Klick. Eine wandmontierte Faltschirm lässt sich einfach mit einem Rollengestell verbinden und ist so für den mobilen Einsatz oder in Kombination mit anderen Teilen aus dem Programm verwendbar.

Gestalten Sie Ihre optimale Abschirmung

Ein hervorragender Weg, eine Patientenumgebung lebendiger zu gestalten, ist der Einsatz von Farben oder Mustern. Unsere Faltschirme sind in unterschiedlichen Farben und Mustern erhältlich, wodurch sie in jede Umgebung passen und ein harmonisches Umfeld schaffen. Mit unserem Online-Konfigurator EasyScreenDesign stimmen Sie Abschirmungen perfekt auf Ihren Pflegebereich ab.



EasyClean



EasyClean



EasyReturn



EasyClick



EasyScreenDesign

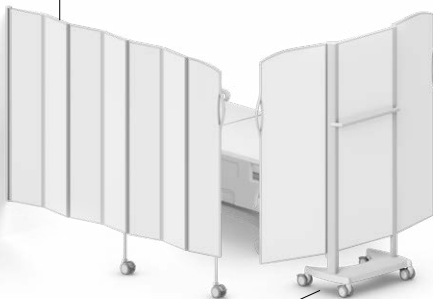
Ein vielseitiges und kostengünstiges Abschirmsystem, das einfach zu verwenden und wiederverwenden ist

Mehr Sicherheit für Patienten zu schaffen, war noch nie so einfach wie mit unserem kompletten System von flexibel nach Ihren Bedürfnissen kombinierbaren Abschirmlösungen. Unsere Trennwände sind so konstruiert, dass sie jede andere Abschirmlösung überdauern. Dafür stehen wir mit unserer Garantie und der technischen Lebensdauer unserer Produkte von mindestens 10 Jahren. Kontaktieren Sie Ihren Silentia Vertriebshändler und lassen Sie sich das System vorführen.

SEITE
6

Faltwände

Die Silentia Faltwände lassen sich an der Wand, an einem Bodenpfosten oder an Versorgungsschienen montieren. Durch Klickmontage auf einem Rollengestell wird die Abschirmung im Handumdrehen mobil. Kombinieren Sie sie mit einer Bettgiebelwand.



SEITE
8

Mobile Faltwände

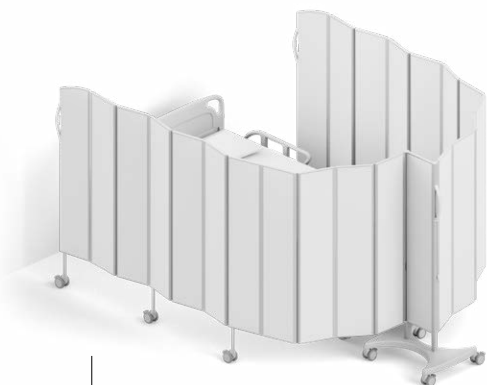
Mit einer mobilen Faltwand können Sie mobiler und flexibler auf Bedürfnisse reagieren. Der Platzbedarf des Rollengestells ist minimal. Kombinieren Sie sie mit einer Bettgiebelwand.



SEITE
10

Mobile Bettgiebelwand 1,5 m Breite

Unsere Bettgiebelwand bietet einen effektiven Sichtschutz am Bettende mit schnellem Zugang zum Patienten.



SEITE
11

Mobile Bettgiebelwand 2,5 m Breite

Diese 2,5 m breite Bettgiebelwand bietet eine längere Abschirmung am Bettende mit schnellem Zugang zum Patienten.



SEITE
9

Mobile doppelte Faltwand, U- oder L-förmiger Aufbau

Mit der mobilen doppelten Faltwand schaffen Sie im U- oder L-förmigen Aufbau einen eigenen beweglichen und flexiblen Raum innerhalb Ihrer Pflegeumgebung.

SEITE
14

Semifix Trennwände

Die Semifix Trennwände bieten eine ausgesprochen hohe Flexibilität und können sowohl Privatsphäre als auch optimale Hygiene in grossen und abgegrenzten Räumen schaffen. Sie lassen sich in vier verschiedene Richtungen aufbauen und können ganz einfach mit unseren Faltschirmen kombiniert werden.



SEITE
16

Feste Trennwände

Wenn eine permanente Abschirmung erforderlich ist, setzen Sie auf feste Trennwände. Diese können ganz einfach mit unseren Faltschirmen kombiniert werden.



SEITE
18

ClearPanels™

Diese vollständig transparenten, Bettgiebelwände vereinfachen sowohl die Kommunikation mit Patienten als auch deren Überwachung.



SEITE
19

Duschabschirmungen

Mit der Silentia Duschabschirmung ist es einfach, dem Patienten Privatsphäre beim Duschen allein oder mit Hilfe durch das Pflegepersonal zu bieten.



SEITE
26

PSA Halter™

Mit diesem Silentia Zubehör haben Sie Handdesinfektionsmittel, Handschuhe, Feuchttücher und ähnliche Produkte immer bequem in Griffweite.



Pfosten ermöglichen es Ihnen, hinter dem Bettengiebel einen Durchgang zu bauen.



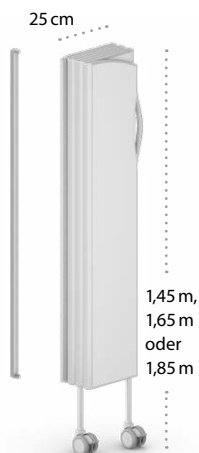
Faltwände

Schlichte Lösungen gehören zu den Schlüsselbegriffen bei unserer Produktentwicklung. Patienten abzuschirmen, wenn sie Privatsphäre benötigen oder einfach nur für sich sein möchten, muss ganz leicht sein. Ebenso leicht muss es sein, das System zu variieren und zu ergänzen. Aus diesem Grund haben wir alle Komponenten so gestaltet, dass sie kompatibel sind.

Wandmontage

Diese Standardversion der Montage ermöglicht die Befestigung der Faltwand direkt an einer Wand.

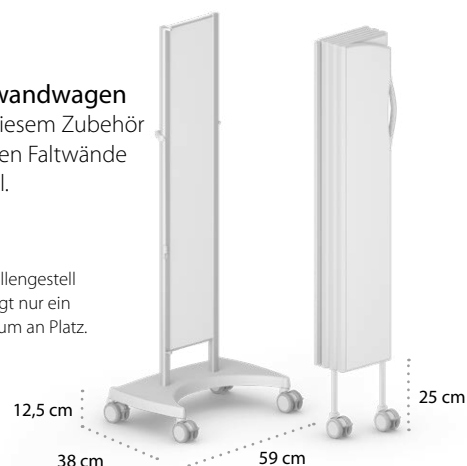
Die 25-cm-Trennwand spart wertvollen Platz, ohne die Privatsphäre des Patienten zu gefährden.



Faltwandwagen

Mit diesem Zubehör werden Faltwände mobil.

Das Rollengestell benötigt nur ein Minimum an Platz.



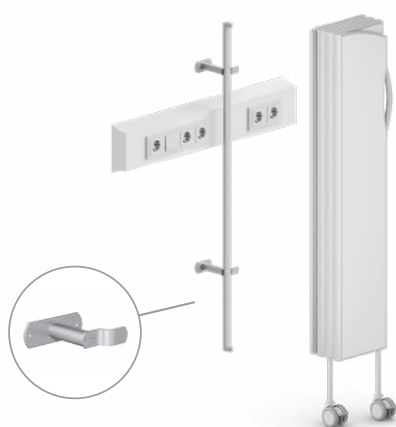
Pfosten für Bodenmontage

Zur Verankerung am Boden. Die Montagelösung für frei im Raum stehende Faltwände.



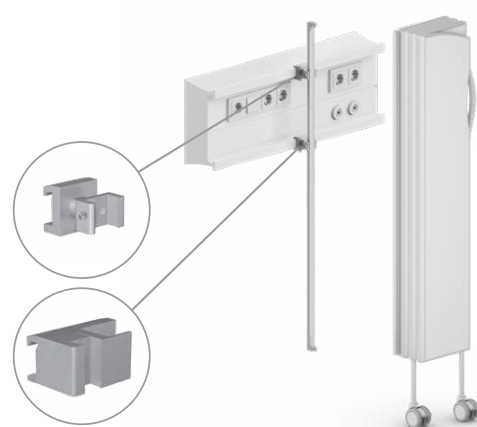
Wandmontage mit Distanzstück

Wird dort eingesetzt, wo eine Faltwand mit Abstand zur Wand montiert werden muss, um z. B. Raum für einen Versorgungskanal zu schaffen.



Montage an einer Versorgungsschiene

Die Faltwand wird mit Kloben direkt an der Versorgungsschiene befestigt.





Mobile Faltwände

Auf Rollengestell montiert

Die Trennwand kann auf einem Rollengestell montiert werden, um ein bequemes, mobiles Abschirmen zu ermöglichen. Dieses Rollengestell ist für Faltwände unterschiedlicher Längen geeignet: von 5 bis 15 Elementen. Höhe: 1,45 m, 1,65 m oder 1,85 m. Das patentierte Design beansprucht nur ein Minimum an Bodenfläche und bietet gleichzeitig ein Maximum an Stabilität.





Mobile Doppelfaltwandwagen

Auf Rollengestell montiert

Der mobile Doppelfaltwandwagen ermöglicht eine freistehende Faltwandlösung aus zwei Faltwänden, die Rücken an Rücken auf einem Rollengestell befestigt sind. Eine durchdachte und vielseitige Lösung für maximale Flexibilität und Abschirmung. Benötigt nur minimale Staufläche. Durch individuelle Platzierung kann er in L- oder U-Form eingesetzt werden, um einen beweglichen und flexiblen Raum im Raum zu schaffen.

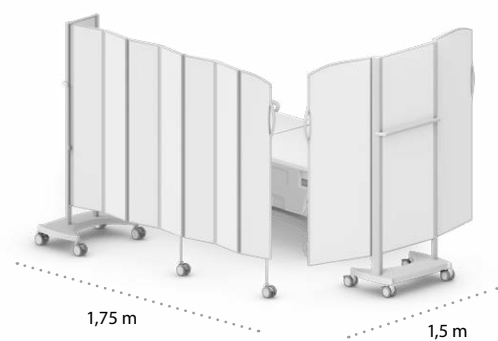
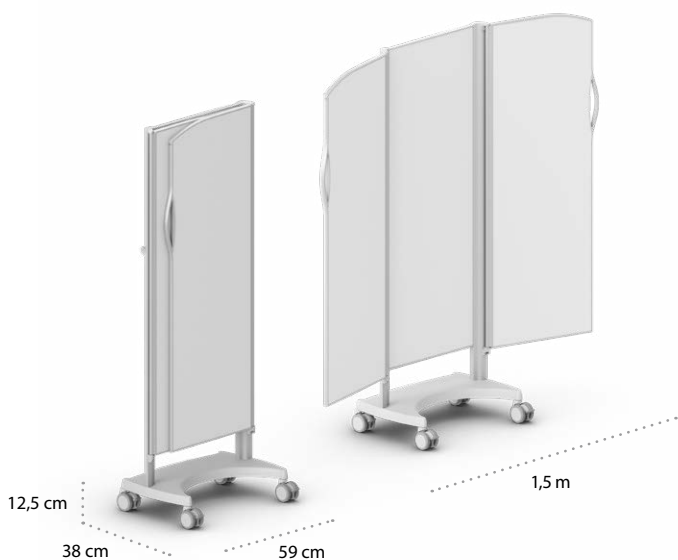




Mobile Faltwände für Kopf- und Fußenden

Silentia Bettgiebelwand 1,5 m Breite

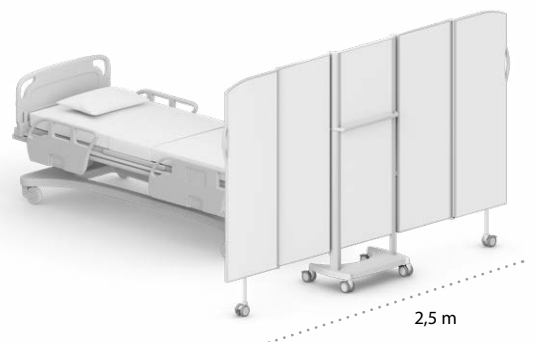
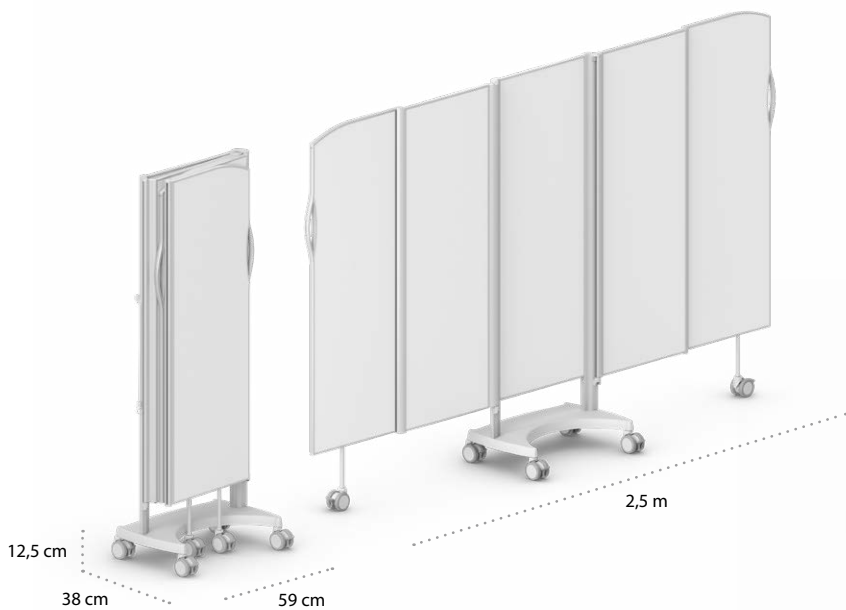
bietet effektiven Sichtschutz am Bettgiebel - oder zum Umziehen.
Breite auseinandergeklappt: 1,5 m. Dank patentiertem Design wird bei gleichzeitig maximaler Stabilität nur sehr wenig Bodenfläche benötigt. Höhe 1,55 m oder 1,85 m.





Silentia Bettgiebelwand 2,5 m Breite

Eine neue Bettgiebelwand, einsetzbar wenn eine längere Abschirmung in dieser Form benötigt wird. Breite auseinandergeklappt: 2,5 m. Höhe: 1,55 m oder 1,85 m.



Faltwandsystem technische Daten

Standardgrößen

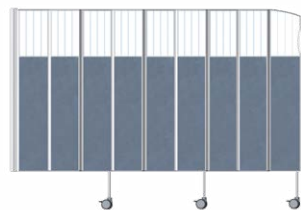
| ANZAHL SEKTIONEN | ART.NR. FARBE | ART.NR. DAYLIGHT TOP | ART.NR. DAYLIGHT DUO | ART.NR. DAYLIGHT | LÄNGE | HÖHE | GEWICHT | MASSE GEFALTET | |
|------------------|---------------|----------------------|----------------------|------------------|--------|--------|---------|----------------|--------|
| | | | | | | | | BREITE | TIEFE |
| 5 | 06105 | 06105-DT | 06105-DD | 06105-D | 1,25 m | 1,45 m | 8,0 kg | 0,25 m | 0,10 m |
| | 06205 | 06205-DT | 06205-DD | 06205-D | 1,25 m | 1,65 m | 9,5 kg | 0,25 m | 0,10 m |
| | 06305 | 06305-DT | 06305-DD | 06305-D | 1,25 m | 1,85 m | 11,5 kg | 0,25 m | 0,10 m |
| 7 | 06107 | 06107-DT | 06107-DD | 06107-D | 1,75 m | 1,45 m | 12,0 kg | 0,25 m | 0,14 m |
| | 06207 | 06207-DT | 06207-DD | 06207-D | 1,75 m | 1,65 m | 14,0 kg | 0,25 m | 0,14 m |
| | 06307 | 06307-DT | 06307-DD | 06307-D | 1,75 m | 1,85 m | 16,0 kg | 0,25 m | 0,14 m |
| 9 | 06109 | 06109-DT | 06109-DD | 06109-D | 2,25 m | 1,45 m | 15,5 kg | 0,25 m | 0,18 m |
| | 06209 | 06209-DT | 06209-DD | 06209-D | 2,25 m | 1,65 m | 18,0 kg | 0,25 m | 0,18 m |
| | 06309 | 06309-DT | 06309-DD | 06309-D | 2,25 m | 1,85 m | 20,5 kg | 0,25 m | 0,18 m |
| 11 | 06111 | 06111-DT | 06111-DD | 06111-D | 2,75 m | 1,45 m | 18,5 kg | 0,25 m | 0,22 m |
| | 06211 | 06211-DT | 06211-DD | 06211-D | 2,75 m | 1,65 m | 21,5 kg | 0,25 m | 0,22 m |
| | 06311 | 06311-DT | 06311-DD | 06311-D | 2,75 m | 1,85 m | 24,5 kg | 0,25 m | 0,22 m |
| 13 | 06113 | 06113-DT | 06113-DD | Nicht verfügbar | 3,25 m | 1,45 m | 22,0 kg | 0,25 m | 0,26 m |
| | 06213 | 06213-DT | 06213-DD | Nicht verfügbar | 3,25 m | 1,65 m | 25,5 kg | 0,25 m | 0,26 m |
| | 06313 | 06313-DT | 06313-DD | Nicht verfügbar | 3,25 m | 1,85 m | 29,0 kg | 0,25 m | 0,26 m |
| 15 | 06115 | 06115-DT | 06115-DD | Nicht verfügbar | 3,75 m | 1,45 m | 25,5 kg | 0,25 m | 0,30 m |
| | 06215 | 06215-DT | 06215-DD | Nicht verfügbar | 3,75 m | 1,65 m | 29,5 kg | 0,25 m | 0,30 m |
| | 06315 | 06315-DT | 06315-DD | Nicht verfügbar | 3,75 m | 1,85 m | 33,5 kg | 0,25 m | 0,30 m |

Die Tabelle zeigt unsere Standardgrößen mit 0,5 m Längenintervall. Die Wände sind auch in 0,25-m-Intervallen erhältlich, wenn die Gesamtlänge zwischen 0,75 m und 3,75 m liegt. Die Standardhöhen, 1,45 m, 1,65 m und 1,85 m lassen sich mittels Rollenbeinen -0,1 m absenken. Sie legen die Höhe bei der Bestellung Ihrer Silentia-Faltwand fest. **Hinweis:** Für maximale Stabilität sollten Faltschirme von 12 bis 15 Sektionen montiert auf Faltschirmwagen, nur mehr in L-förmigen Aufbau, bei Doppelfaltschirmwagen im U-förmigen Aufbau um das Bett herum Verwendung finden.



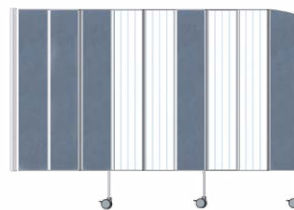
Bunte Trennwand

Wählen Sie die Farbe oder das Design Ihrer Faltschirmwand auf Seite 21.



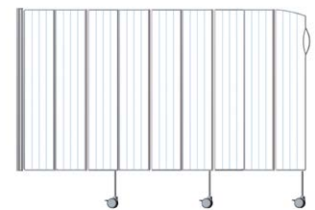
Daylight Top

Das Oberteil ist ca. 0,3–0,4 m hoch, je nachdem, für welche Trennwandhöhe Sie sich entscheiden.

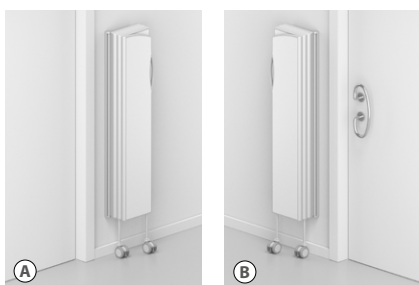


Daylight Duo

Die transluzenten Sektionen liegen paarweise.

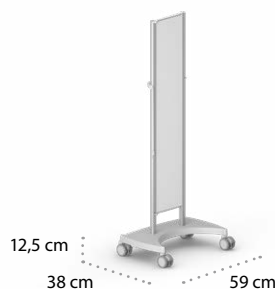


Daylight



Wählen Sie die richtige Platzierung für Ihre Abschirmanforderungen

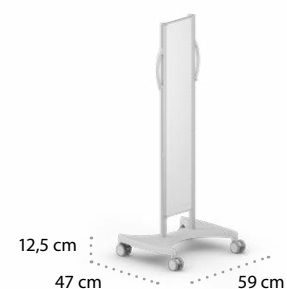
Die Faltschirmwand hat normalerweise die Aufhängung an der linken Seite (A) und wird demzufolge rechts von der Wandbefestigung zusammengeklappt. Um z.B. neben einem Türpfosten oder einem Waschbecken Platz zu sparen, ist die Faltschirmwand auf Wunsch auch mit spiegelverkehrter (B) Aufhängung erhältlich.



Faltschirmwagen

Art.Nr. 06514, Höhe 1,45 m
Art.Nr. 06518, Höhe 1,65 m
Art.Nr. 06520, Höhe 1,85 m

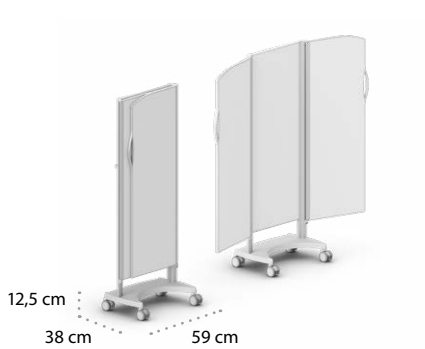
Zubehör für Faltschirmwände mit bis zu 15 Sektionen. Die Faltschirmwand wird mittels EasyClick eingehängt. **Hinweis:** Mit den längsten Wänden (12–15 Elemente) kann eine L-förmige Trennwand um das Bett herum gebaut werden.



Doppelfaltschirmwagen für zwei Faltschirmwände

Art.Nr. 06501, Höhe 1,45 m
Art.Nr. 06503, Höhe 1,65 m
Art.Nr. 06521, Höhe 1,85 m

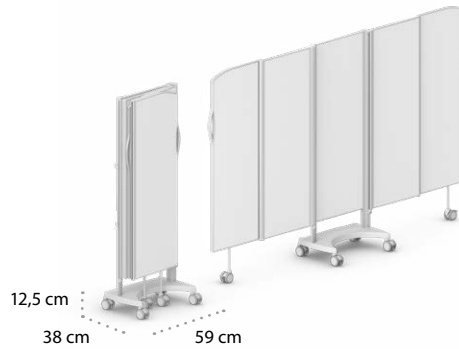
Zubehör für Faltschirmwände mit bis zu 15 Sektionen. Die Faltschirmwand wird mittels EasyClick eingehängt. **Hinweis:** Mit den längsten Wänden (12–15 Elemente) kann eine U-förmige Trennwand um das Bett herum gebaut werden.



Silentia Bettgiebelwand 1,5 m Breite

Art.Nr. 06522, Höhe 1,55 m
 Art.Nr. 06523, Höhe 1,85 m

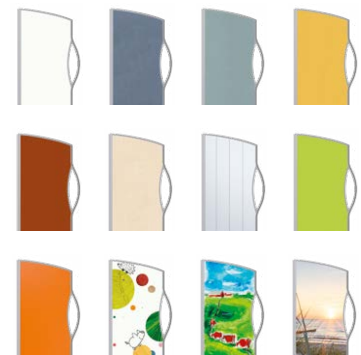
Breite auseinandergeklappt 1,5 m, zusammengeklappt 0,55 m. Diese Faltwand ist für Situationen vorgesehen, die eine freistehende Abschirmung erfordern, z.B. an Bettgiebeln oder in Umkleidesituationen. Die kompakte Standfläche des Rollengestells spart wertvollen Platz und die geringe Höhe reduziert die Stolpergefahr.



Silentia Bettgiebelwand 2,5 m Breite

Art.Nr. 06532, Höhe 1,55 m
 Art.Nr. 06533, Höhe 1,85 m

Breite auseinandergeklappt 2,5 m, zusammengeklappt 0,55 m. Ein wirksamer Sichtschutz an Bettgiebeln, in Korridoren oder in Umkleidesituationen. Die Rollen werden arretiert, wenn die Bettgiebelwand auseinandergeklappt ist. Die kompakte Standfläche des Rollengestells spart wertvollen Platz und die geringe Höhe reduziert die Stolpergefahr.



Farben und Design

Wählen Sie die Farbe oder das Design Ihrer Faltwand auf Seite 21.



Semifix Trennwände

Die Semifix Trennwände bieten eine ausgesprochen hohe Flexibilität und können sowohl Privatsphäre als auch optimale Hygiene in bestimmten Räumen schaffen. Die Abschirmung wird an der Wand montiert und besitzt ein stabiles Rollengestell, das um 90° gedreht werden kann. Mit Hilfe einer Drei-Wege-Verbindung lässt sich der Semifix Paravent in vier verschiedene Richtungen aufbauen.

Die Semifix-Abschirmlösung funktioniert ohne jegliche Bodenbefestigung. Mit diesem System lassen sich sehr flexible Räume mit einem großen Innenbereich schaffen. Die Trennwände können zu langen, stabilen Wänden ausgebaut werden. Semifix-Produkte können mit unseren Faltschirmen kombiniert werden.

Einfacher Zugang für sichere Pflege

Für mehr Standfestigkeit oder extra Platz kann das Rollengestell um 90° gedreht werden. Die Rollen werden automatisch in zwei verschiedenen Positionen festgestellt, senkrecht oder parallel zur Trennwand. Die federnde Lagerung der Rollen gleicht Bodenunebenheiten aus.

Flexible Lösungen

Semifix-Abschirmungen sind in sämtlichen Silentia Designs und Farben erhältlich. Lassen Sie Tageslicht mit der Ausführung „Daylight“ wirken, beleben Sie den Raum mit etwas Farbe oder wählen Sie ein individuelles Design. Zudem wählen Sie zwischen drei verschiedenen Höhen und Längen, um Ihre optimale Abschirmlösung mit Semifix zu kreieren.



Semifix Trennwände lassen sich zusammen- und auseinanderklappen



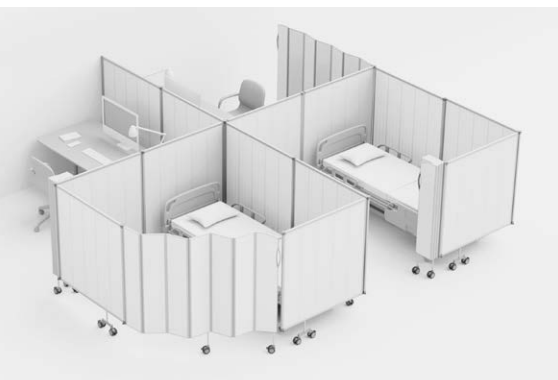
Gestalten Sie Ihre Abschirmung durch Kombination mit Silentia Faltschirmen und PhotoPanels™



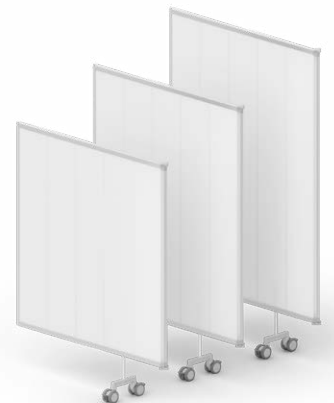
Die Semifix Trennwand bietet eine ausgesprochen hohe Flexibilität und kann sowohl Privatsphäre als auch optimale Hygiene in abgegrenzten Räumen schaffen



Für mehr Standfestigkeit oder extra Platz kann das Rollengestell um 90° gedreht werden. Die EasyClick-Funktion sorgt für eine schnelle Montage



| HÖHE | ART.NR. LÄNGE ≈ 0,75M | ART.NR. LÄNGE ≈ 1,0M | ART.NR. LÄNGE ≈ 1,2M |
|--------|--------------------------|-------------------------|-------------------------|
| 1,45 m | 06143 | 06144 | 06145 |
| 1,65 m | 06243 | 06244 | 06245 |
| 1,85 m | 06343 | 06344 | 06345 |



Unbegrenzte Möglichkeiten



Feste Trennwände

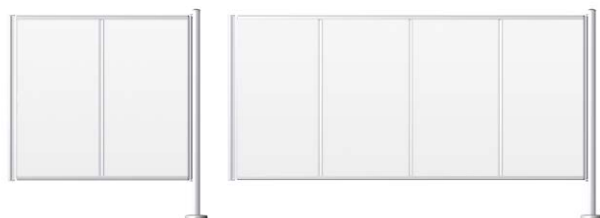
Unsere geraden Trennwand-Elemente wurden für Bereiche entwickelt, in denen eine eher permanente Abschirmung gewünscht wird. Gleichzeitig erlaubt das System eine Reihe von Variationsmöglichkeiten. So ist z.B. ein gerades Trennwand-Element zwischen den Betten mit einer ausziehbaren Faltwand am Fußende kombinierbar. Mit Hilfe eines geraden Trennwand-Elements lassen sich auch Umkleidekabinen und ähnliche Räume ohne Eingriffe an den Wänden gestalten.

Standardgrößen

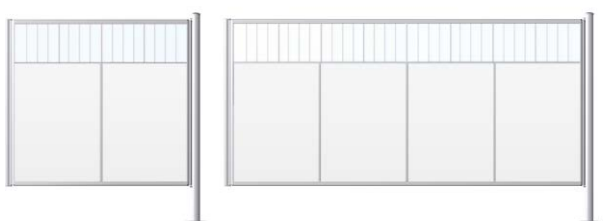
| LÄNGE | HÖHE | GEWICHT | ART.NR. FARBE | ART.NR. DAYLIGHT TOP | ART.NR. DAYLIGHT |
|-------|--------|---------|------------------|-------------------------|---------------------|
| 1,3m | 1,45 m | 6,2 kg | 06150 | 06150-DT | 06150-D |
| 1,3m | 1,65 m | 7,2 kg | 06250 | 06250-DT | 06250-D |
| 1,3m | 1,85 m | 8,3 kg | 06350 | 06350-DT | 06350-D |
| 2,4m | 1,45 m | 11,4 kg | 06155 | 06155-DT | 06155-D |
| 2,4m | 1,65 m | 13,3 kg | 06255 | 06255-DT | 06255-D |
| 2,4m | 1,85 m | 15,3 kg | 06355 | 06355-DT | 06355-D |



Daylight, gerade



Gerades Trennwand-element



Daylight Top, gerade



BODENMONTAGE

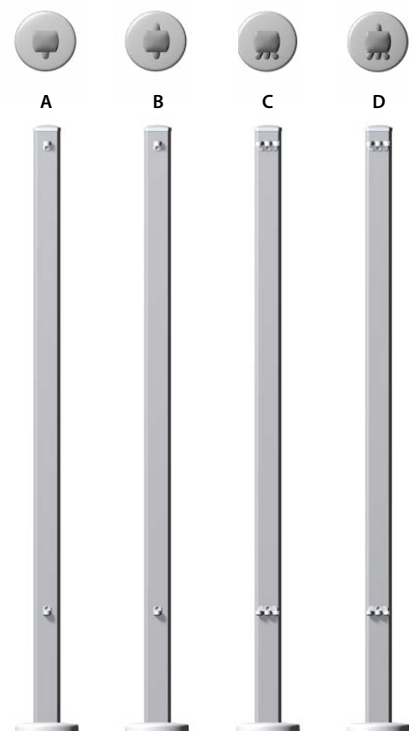
Ein Bodenpfosten in Grundausführung (A) dient zusammen mit der Wandbefestigung zur EasyClick Montage des geraden Trennwand-Elements. Falls am Bodenpfosten weitere gerade Trennwand-Elemente oder Faltschirme angebracht werden sollen, sind mehrere Ausführungen (B-D) mit bis zu vier Anschlagstellen erhältlich.

Der Pfosten wird normalerweise der optimalen Stabilität wegen im Boden fest verankert. Dies ist besonders wichtig, wenn er zusätzlich einen oder mehrere Trennwände halten soll. Falls der Pfosten lediglich die eine Seite eines einzigen geraden Trennwand-Elementes zu halten hat, kann er jedoch frei auf dem Boden stehen.

Standardgrößen Bodenpfosten

| HÖHE | GEWICHT | ART.NR. | ART.NR. | ART.NR. | ART.NR. |
|--------|---------|---------|---------|---------|---------|
| 1,45 m | 3,3 kg | 06561-A | 06561-B | 06561-C | 06561-D |
| 1,65 m | 3,5 kg | 06562-A | 06562-B | 06562-C | 06562-D |
| 1,85 m | 3,8 kg | 06563-A | 06563-B | 06563-C | 06563-D |

Die Befestigungsmöglichkeiten des Bodenpfostens, von oben gesehen.



Der Pfosten und die Abdeckplatte am Pfostenfuß haben eine glatte, leicht zu reinigende Oberfläche.



Faltschirmverlängerung

Hierdurch wird die Aufhängung der Faltschirm von der Wand versetzt – entweder, um einen Nachttisch unterzubringen oder um eine Faltschirm verlängern zu können. In vier Längen und drei Höhen erhältlich.

| HÖHE | ART.NR. LÄNGE 0,5 M | ART.NR. LÄNGE 0,75 M | ART.NR. LÄNGE 1,0 M | ART.NR. LÄNGE 1,2 M |
|--------|------------------------|-------------------------|------------------------|------------------------|
| 1,45 m | 06162 | 06163 | 06164 | 06165 |
| 1,65 m | 06262 | 06263 | 06264 | 06265 |
| 1,85 m | 06362 | 06363 | 06364 | 06365 |



ClearPanels™

ClearPanels ist eine durchgängig transparente, mobile Faltwand, die das Überwachen von und das Kommunizieren mit Patienten vereinfacht. Sie erfüllt die strengen Hygieneanforderungen des Gesundheitssektors mit glatten und harten, leicht zugänglichen Oberflächen, die mit allen Desinfektionsmitteln gereinigt werden können, die üblicherweise im Krankenhaus und Pflegebereich verwendet werden. Sie lässt sich einfach reinigen, bewegen und verstauen, wenn sie nicht benötigt wird.

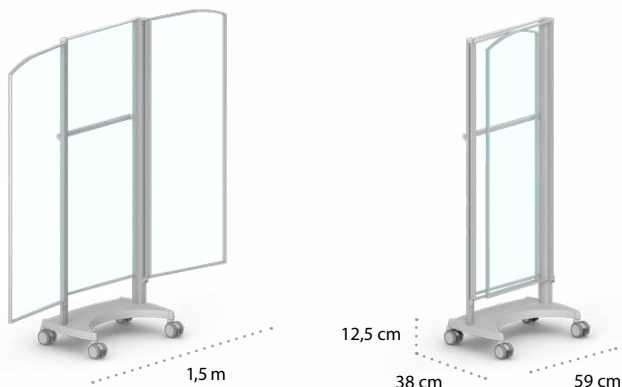
Dimensions Standard

Das kompakte Rollengestell kommt mit einer minimalen Standfläche aus, ohne dass hierdurch die Stabilität beeinträchtigt wird.

- Die leichte Konstruktion ist benutzerfreundlich und bietet optimierte Stabilität und Sicherheit.
- Die Wandelemente bestehen aus Polycarbonat, das mit allen gängigen Desinfektionsmitteln gereinigt werden kann, die im Krankenhaus und Pflegebereich verwendet werden.



ClearPanels sind zur Durchführung von Spirometrie-Tests und Untersuchungen mit einem geteilten Element versehen. Art.Nr. 06523-CP-S.



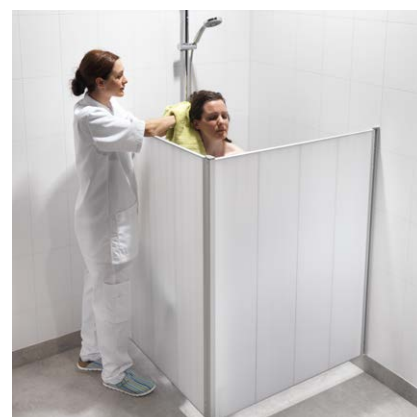
| ART.NR. | LÄNGE | HÖHE | GEWICHT | MASSE GEFALTET | |
|------------|-------|--------|---------|----------------|--------|
| | | | | TIEFE | BREITE |
| 06522-CP | 1,5 m | 1,55 m | 27,5 kg | 0,38 m | 0,55 m |
| 06523-CP | 1,5 m | 1,85 m | 30,5 kg | 0,38 m | 0,55 m |
| 06523-CP-S | 1,5 m | 1,85 m | 30,5 kg | 0,38 m | 0,55 m |



Duschabschirmungen

Mit der Silentia Duschabschirmung ist es einfach, dem Patienten Privatsphäre zu bieten. Die niedrigste Höhe ermöglicht es, einen auf einem Hocker sitzenden Patienten zu duschen, ohne dass das Pflegepersonal dabei nass wird. Die Rollen sind federnd gelagert und ermöglichen dadurch selbst auf unebenen Fußböden eine einfache Handhabung. Sie lässt sich einfach an die Wand zurückklappen, wenn sie nicht in Gebrauch ist.

Die wandmontierte faltwand ist in drei unterschiedlichen Längen und Höhen erhältlich. EasyClick ermöglicht ein einfaches Entfernen der faltwand zum Reinigen des Duschbereichs. Auch die Rollen lassen sich dank EasyClick einfach entfernen.



Doppelt Links

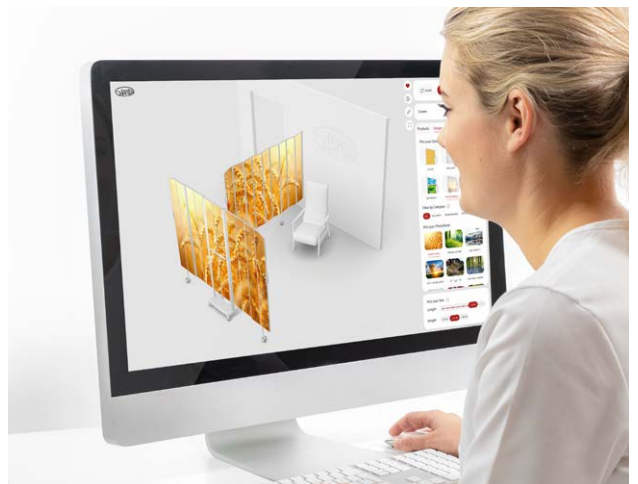


Einfach



Doppelt Rechts





Gestalten Sie Ihre eigene Abschirmlösung

Kombinieren Sie mit dem Silentia Online-Konfigurator Easy-ScreenDesign Farben, StoryPanels, ArtPanels und PhotoPanels, um Ihre eigene Abschirmung genau nach Ihren Bedürfnissen zu gestalten.

Farben und Design

Ein hervorragender Weg, eine Patientenumgebung lebendiger zu gestalten, ist der Einsatz von Farben oder Design. Das Silentia Abschirmsystem bietet viele unterschiedliche Möglichkeiten, wie die Trennwände kombiniert und gestaltet werden können. Unsere Trennwände sind in unterschiedlichen Farben und Designs erhältlich, wodurch sie in jede Umgebung passen und ein harmonisches Umfeld schaffen.



Weiss



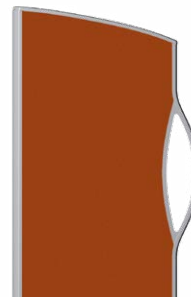
Ocean



Forest



Savannah



Tropical



Birke



Daylight



Lime



Mandarin



StoryPanels™



ArtPanels™



PhotoPanels™



StoryPanels™

Ein Bild sagt mehr als 1000 Worte und kann sogar eine beruhigende, heilende Wirkung haben. Silentia StoryPanels™ bieten eine neue Möglichkeit, für Kinder ein verspieltes und positives Ambiente zu kreieren, um sie auf andere Gedanken zu bringen. Ein Kind, das im Krankenhaus liegt, ist weit weg von Zuhause und von fremden Menschen umgeben. Doch dann fängt das Pflegepersonal ein Gespräch über die bunten Bilder mit Planeten und lustigen Figuren an. Die Fantasie und Vorstellungskraft des Kindes werden angeregt und es beginnt, an etwas Anderes, Positives zu denken.

ArtPanels™

Natur schenkt Ruhe und Entspannung in einer komplexen Welt. Forschung zeigt, dass Kunstwerke, die Natur oder Tiere darstellen, einen positiven Effekt auf die Genesung von Patienten haben. Die leuchtenden Farben ArtPanels reduzieren Stress und Unruhe bei Patienten, da sie beim Betrachten an etwas Positives anstatt an ihre Krankheit denken können. Entdecken Sie ArtPanels.



PhotoPanels™

Silentias PhotoPanels helfen nicht nur Privatsphäre zu schaffen, sondern schenken auch Ruhe und Geborgenheit. Studien zeigen, dass Bilder und Farben einen positiven Einfluss auf Personen haben können, indem sie deren Blutdruck senken, positive Gedanken anregen und Stress, Schmerzen und Unruhe lindern. Es bietet sich an, diese Erkenntnisse in Altenheimen, Krankenhäusern und Gesundheitseinrichtungen umzusetzen.

Relaxing, Remembering, Protecting

PhotoPanels wurden als professionelles Hilfsmittel entwickelt, um Personen in unterschiedlichen Situationen zu stimulieren, indem sie Ruhe, Geborgenheit und Schutz bieten und Erinnerungen wecken. Gleichzeitig bieten sie optimale Hygiene und Privatsphäre, ohne dass sich die Person eingeschlossen fühlt.

Gestalten sie die faltwand individuell; farblich, mit ihrem logo oder hinweisen, ganz nach ihren vorstellungen und wünschen

Zeigen Sie Ihre visuelle Identität auf Ihren faltwänden und machen Sie so Ihre Marke bekannt. Durch den konsequenten

Einsatz Ihres Logos wird es zu einem starken, vertrauenswürdigen Symbol mit hohem Wiedererkennungswert, das für Ihre Einrichtung und Ihre Mitarbeiter steht. Silentia ist Ihnen dabei behilflich, Ihr Logo, Symbol, Muster- und Farbprofil zu applizieren, um eine einheitliche, professionelle Optik in den Räumlichkeiten Ihrer Einrichtung zu kreieren. Sie können die Wände auch mit Hinweistexten wie: Station, Abteilung, Bereich, Richtungen etc. bedrucken. Zur Unterstützung oder für wichtige Hinweise können Sie die Wände auch mit wichtigen Hinweisen bedrucken.

Gestalten und konfigurieren Sie Ihre Abschirmung

Kombinieren Sie mit dem Silentia Online-Konfigurator StoryPanels, ArtPanels und PhotoPanels, um Ihre eigene Abschirmung genau nach Ihren Bedürfnissen zu gestalten.



EasyScreenDesign



Kombinieren Sie Daylight mit StoryPanels™



Wählen Sie PhotoPanels™ mit vielfältigen Bildern aus

Entdecken Sie die Möglichkeiten mit EasyScreenDesign!

EasyScreenDesign ist der Silentia Online-Konfigurator, mit dessen Hilfe Sie Abschirmungen perfekt auf Ihren Pflegebereich abstimmen können. Wählen Sie die Art der Trennwand, die Montage, die Grösse sowie das Design und senden Sie die Angaben direkt an uns. Wir erstellen Ihnen gern ein kostenfreies, unverbindliches Angebot. Kinderleicht!

Entdecken Sie die Optionen online

Auf unserer Inspirationsseite zeigen wir Ihnen beliebte Kombinationen, um Ihnen Anregungen für die Gestaltung Ihrer eigenen neuen Abschirmung zu geben. Klicken Sie auf diese Optionen, um Modelle von Faltwänden für unterschiedliche Pflegeumgebungen zu entdecken. Diese werden direkt im EasyScreenDesign-Konfigurator geöffnet.

1. Gestalten Sie Ihre Abschirmung

Produkte

Wählen Sie die für Ihre Pflegeumgebung passende Trennwand aus.

Design

Werden Sie kreativ und spielen Sie mit den verschiedenen Farben, Mustern und Bildern.

Montage

Sie können Ihre Abschirmung an der Wand, am Boden oder an einer Geräteschiene montieren. Dafür liefern wir sichere und stabile Befestigungen. Oder machen Sie Ihre Lösung mit einem Rollengestell mobil.

Wählen Sie die passende Grösse

Wir bieten viele unterschiedliche Längen und Höhen an, die Sie kombinieren können.

Spezifikation

Sehen Sie alle Produktdaten Ihrer gestalteten Abschirmung in Echtzeit.

Raumeinrichtung

Wechseln Sie die Möblierung im Raum und sehen Sie, wie die Faltwände zusammen- und auseinandergeklappt aussehen.

Masse und Einheiten

Lassen Sie die Masse Ihrer Abschirmung anzeigen. Wechseln Sie zwischen Meter und Zoll.

Zusammen-/Auseinanderklappen

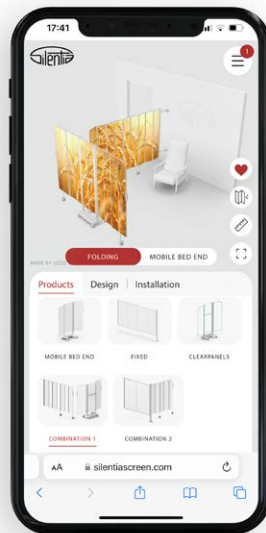
Sehen Sie, wie Ihre Faltwand zusammen- und auseinandergeklappt aussieht.

Info

Hier finden Sie wichtige Angaben zu Ihrer gestalteten Abschirmung.

Teilen

Teilen Sie Ihre gestaltete Abschirmung mit einem Kollegen.



2. Senden Sie uns Ihre gestaltete Abschirmung für ein unverbindliches Angebot.

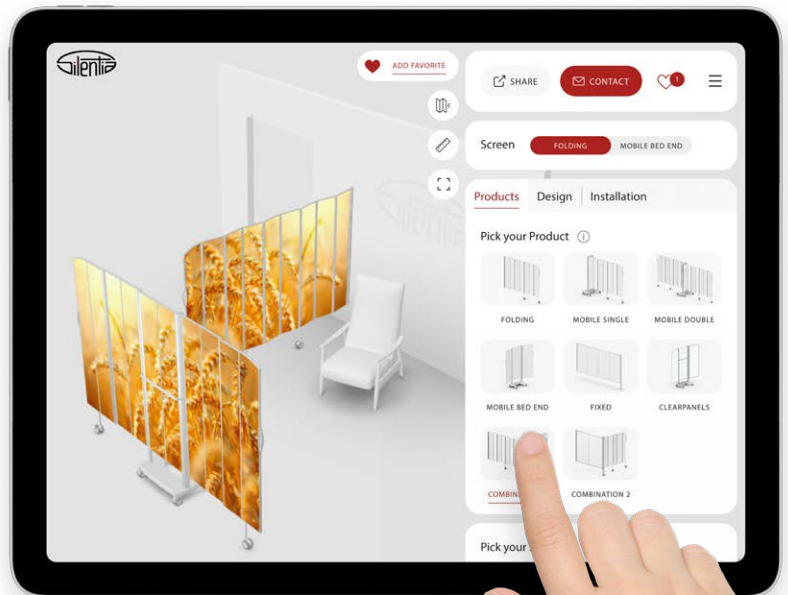
Favoriten

Klicken Sie auf das Herzsymbol, um Ihre gestaltete Abschirmung zu speichern. Unter Favoriten sehen Sie Ihre gespeicherten Designs. Hier sehen Sie Ihre gestalteten Abschirmungen und können die benötigte Menge bearbeiten.

Kontakt

Tragen Sie Ihre Angaben ein und senden Sie uns Ihre Abschirmung. Wir melden uns bei Ihnen zurück. Auf Wunsch erstellen wir Ihnen gern ein kostenfreies, unverbindliches Angebot.

Starten Sie Ihr Design auf easyscreendesign.com/





PSA Halter™

Halten Sie Ihre PSA-Produkte (Persönliche Schutzausrüstung) immer griffbereit mit unserem PSA Halter. Damit haben Sie Handdesinfektionsmittel, Handschuhe, Feuchttücher und ähnliche Produkte immer bequem in Griffweite. Befestigen Sie den PSA Halter mit unserem Klicksystem ganz einfach an der Silentia Abschirmung. Die Spender können durch die praktischen Klammern leicht bewegt werden.

Befestigung mit flexiblen Klammern

Die PSA Produkte werden mit Klammern an der Halterung befestigt. Die Produkte sind leicht beweglich und können problemlos ausgetauscht werden. Zudem lassen sich die Klammern einfach am Halter in die gewünschte Position verschieben.

Einfache Montage mit EasyKlick

Der PSA Halter lässt sich schnell und einfach an Silentia Abschirmungen befestigen. Schieben Sie dazu den PSA Halter an der Abschirmung entlang für seine optimale Positionierung.



Zwei PSA-Halter an einem geraden Trennwand-Element

PSA HALTER

- SEMIFIX
- FESTE TRENNWÄNDE

| HÖHE | ART.NR. |
|--------|---------|
| 1,45 m | 06581 |
| 1,65 m | 06582 |
| 1,85 m | 06583 |

Beinhaltet einen PSA Halter + eine Klammer. Semifix und feste Trennwände sind separat zu bestellen.

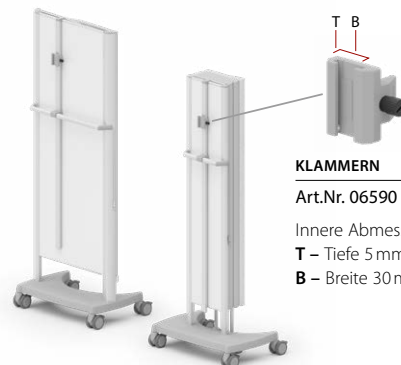


PSA HALTER

- BETTGIEBELWAND
- FALTWANDWAGEN

| HÖHE | ART.NR. |
|---------------|---------|
| Einheitsgröße | 06580 |

Beinhaltet einen PSA Halter + eine Klammer. Bettgiebelwände und mobile Faltwände sind separat zu bestellen.



KLAMMERN

Art.Nr. 06590

Innere Abmessungen

T – Tiefe 5 mm

B – Breite 30 mm



Zwei PSA Halter an einer Bettgabelwand



PSA Halter an einer mobilen Faltwand



Zwei PSA-Halter an einer Semifix Trennwand



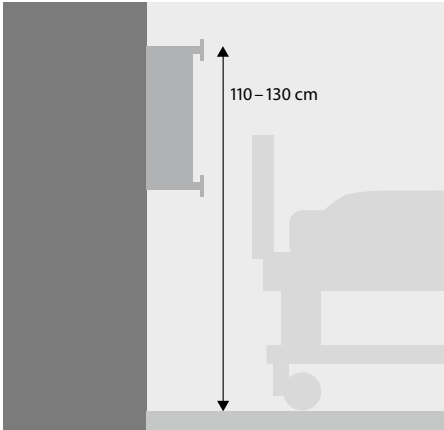
Die PSA Produkte sitzen fest an der Klammer



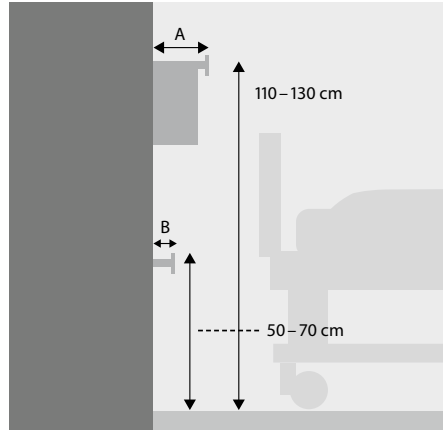
Die Klammer bewegt sich leicht auf dem PSA Halter auf und ab

Wichtige Maße

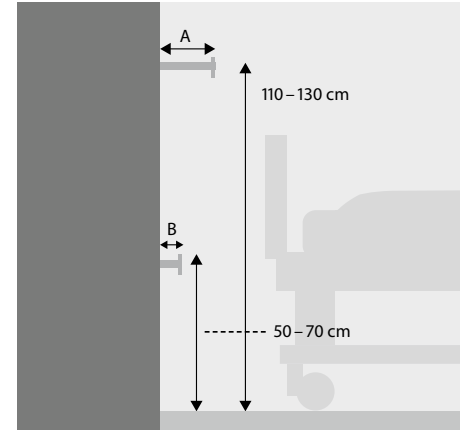
Hier sehen Sie alle wichtigen Maße, die Sie für die Installation und Bedienung Ihrer Silentia Abschirmungen benötigen. Die Faltwände können mithilfe von Distanzstücken direkt an der Wand oder mit Kloben an horizontalen Versorgungsschienen montiert werden. Die Art der Montage hängt von der Beschaffenheit der Räume (Wände, Versorgungsschienen etc.) ab. Die folgenden Abbildungen zeigen die empfohlenen Höhen für Schienen an, andere Abmessungen sind ebenfalls problemlos möglich. Kontaktieren Sie uns, um das optimale Abschirmssystem zu finden.



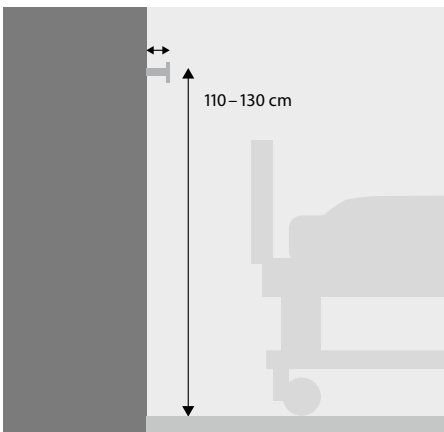
1. Montage an einer Versorgungseinheit



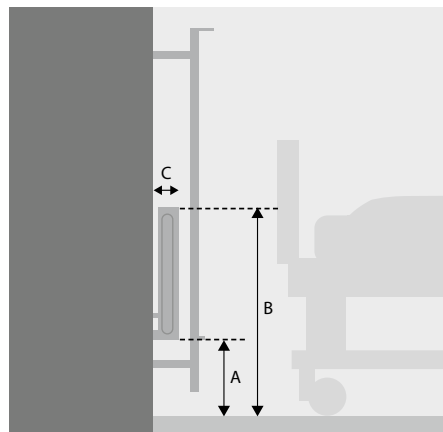
2. Montage an einer Versorgungseinheit und einer Wandschiene



3. Montage an zwei getrennten Wandschienen

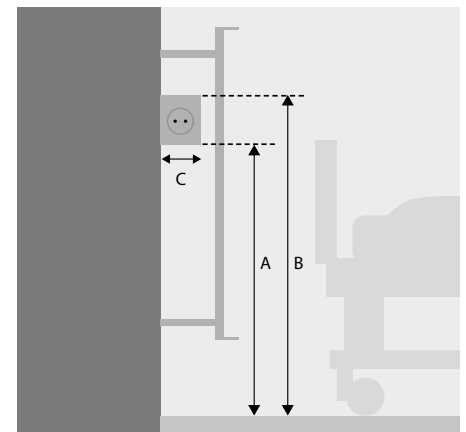


4. Montage an einer Wandschiene



Montage vor einem Heizkörper mit Distanzstücken

Soll die Faltwand vor einem Heizkörper montiert werden, ist es wichtig bei der Bestellung die Maße nach A, B und C (siehe Abbildung) anzugeben.



Montage vor einer Versorgungsschiene mit Distanzstücken

Soll die Faltwand vor einer Steckdose montiert werden, ist es wichtig bei der Bestellung die Maße nach A, B und C (siehe Abbildung) anzugeben.



Stützkloben und Standardkloben

Stützkloben (oben). Art.Nr. 06524.
Standardkloben (unten). Art.Nr. 06502.
Diese Klobenkombination wählt man, wenn zwei Geräteschienen senkrecht übereinander verlaufen. Siehe Abmessungen für Abb. 1.



Vorgesetzter Kloben

Sowohl oben als auch unten. Art.Nr. 06535.
Eine praktische Lösung, wenn ein Abstand zwischen der Faltwand und der Versorgungsschiene erforderlich ist, z. B. auf Dialysestationen, auf denen der Versorgungskanal unbedingt frei zugänglich sein muss. Siehe Maße für Abb. 1.



Standardkloben und verstellbarer Kloben

Standardkloben (oben). Art.Nr. 06502. Verstellbarer Kloben (unten). Art.Nr. 06516. Diese Kombination wählt man, wenn eine Geräteschiene näher an der Wand liegt, als die andere. Siehe Maße für Abb. 2 und 3.

Installation

Kloben



Standardklöben für Normschiene

Art.Nr. 06502

Zur Anbringung an einer Geräteschiene. Eine flexible Lösung, mit der sich die Faltwand seitwärts an der Geräteschiene versetzen lässt. Distanzmaß zwischen Geräteschiene und Faltwand: 40 mm.



Stützklöben

Art.Nr. 06524

Immer dann zusammen mit Standardklöben 06502 zu verwenden, wenn zwei Normschienen an der Wand bündig verlaufen (senkrecht über einander sitzen).



Rückwärts gerichtete Stütze

Art.Nr. 06519

Erforderlich zur Stabilisation, wenn nur eine Geräteschiene vorhanden ist. Maßangabe Wand – Außenkante Geräteschiene ist erforderlich.



Vorgesetzter Klöben

Art.Nr. 06535

Dies ist die Lösung, wenn ein Zwischenraum zwischen Faltwand und Geräteschiene gewünscht wird, z.B. auf Intensivstationen, wenn die Geräteschiene schon sehr vollgehängt ist. Distanzmaß zwischen Geräteschiene und Faltwand: 150 mm, auch andere Maße möglich.



Verstellbarer Klöben

Art.Nr. 06516

Hiermit werden verschiedene Abstände zwischen oberer und unterer Geräteschiene ausgeglichen. Der Klöben ist von 0 bis 150 mm verstellbar. Wird zusammen mit Standardklöben oder verstellbarem Klöben verwendet.

Distanzstücke



Distanzstück 20 mm

Art.Nr. 06506

Hiermit kann ein Abstand zwischen Faltwand und Wand überbrückt werden, z.B. wenn eine Leiste, ein Kabel oder ein Rammschutz im Wege ist. Paarweise Lieferung.



Distanzstück 100 bzw. 200 mm

Art.Nr. 06507, 100 mm

Art.Nr. 06508, 200 mm

Hiermit kann ein Abstand zwischen Faltwand und Wand geschaffen werden. Paarweise Lieferung.



Verstellbares Distanzstück

Art.Nr. 06509, 200–350 mm

Art.Nr. 06510, 300–500 mm

Hiermit kann ein großer Abstand zwischen Faltwand und Wand überbrückt werden. Stückweise Lieferung.

PPE holder

A. Klammern

Art.Nr. 06590

B. Semifix Feste Trennwände

Art.Nr. 06581, 1,45 m

Art.Nr. 06582, 1,65 m

Art.Nr. 06583, 1,85 m

C. Bettgiebelwand Faltwandwagen

Art.Nr. 06580

Einheitsgröße



Wandmontage

Wandbefestigung

Art.Nr. 06539, Höhe 1,45 m

Art.Nr. 06544, Höhe 1,65 m

Art.Nr. 06540, Höhe 1,85 m

Zur praktischen Montage direkt an der Wand. Eine Wandbefestigung wird normalerweise jeder Trennwand mitgeliefert. Zusätzliche Wandbefestigungen können separat bestellt werden.

Wandbefestigung mit Bodenstütze

Art.Nr. 06537, Höhe 1,45 m

Art.Nr. 06545, Höhe 1,65 m

Art.Nr. 06538, Höhe 1,85 m

Bei der Montage mit Klöben dient die verlängerte Wandbefestigung als Bodenstütze. Auch um 180° drehbar, wenn eine Geräteschiene höher sitzt als die Trennwand hoch ist.

Wandbefestigung mit Bodenstütze und Verlängerung nach oben

Art.Nr. 06541, Höhe 1,45 m

Art.Nr. 06546, Höhe 1,65 m

Art.Nr. 06542, Höhe 1,85 m

Die Befestigungsschiene wird zusammen mit dem Klöben verwendet, wenn die Geräteschiene höher sitzt als die Trennwand hoch ist.

Pfosten

Bodenpfosten

Art.Nr. 06561A, Höhe 1,45 m

Art.Nr. 06562A, Höhe 1,65 m

Art.Nr. 06563A, Höhe 1,85 m

Der Bodenpfosten kann sowohl als Stütze bei geraden Trennwand-Elementen dienen als auch zur Montage von Faltwänden. Der Pfosten wird im Fußboden verschraubt. Weitere Varianten siehe Seite 17.



EasyClick™

Fixed or mobile?

No pin

Seamless durable means and easy

EasyReturn™

Built-In Memory provides for an easy and quick return to its original position.

One touch point handle

Can instantly be cleaned when needed. Avoid cross-infection.

25 cm saves



Lassen Sie uns eine Partnerschaft aufbauen

Wenn Sie uns als Ihren Partner wählen, erhalten Sie ein engagiertes Team, das stets an Ihrer Seite ist. Wir arbeiten intensiv daran, Ihre Anforderungen zu verstehen und Ihnen optimale Lösungen anzubieten. Wir informieren uns gern über die täglichen Abläufe in Ihrem Arbeitsbereich, um für Sie die idealen Produkte von Silentia herauszufiltern. Engagierte Silentia Vertriebshändler vor Ort und in Ihrer Region, gewährleisten Ihrem Team bei Bedarf stets einen kontinuierlichen und hochwertigen Service.

Langfristige Wirtschaftlichkeit

Langlebigkeit und Zuverlässigkeit sind entscheidende Faktoren für eine langfristige Investition in die Privatsphäre der Patienten. Vergleicht man die Anschaffung von Silentia's Produkten mit den hohen Kosten, die durch häufiges Waschen und Ersetzen von Vorhängen entstehen, erweist sich unser Abschirmungssystem eindeutig als die effektivere Variante.

Gesamtwirtschaftlichkeit

Unsere Trennwände sind so konstruiert, dass sie jede andere Abschirmlösung überdauern. Dafür stehen wir mit unserer Garantie und der technischen Lebensdauer unserer Produkte von mindestens 10 Jahren. Wir möchten Ihnen gern aufzeigen, wie sich Ihre einmalige Investition innerhalb von 1–3 Jahren bereits auszahlen könnte.



Die Zukunft der Pflege im Blick

Silentia setzt sich seit 1990 dafür ein, die Versorgung und Pflege von Patienten weltweit zu verbessern. Wir entwickeln in Zusammenarbeit mit Abteilungen von Gesundheitseinrichtungen ein sicheres, hygienisches und ressourcenschonendes Abschirmsystem für Pflegeumgebungen. Mit Produkten, die Abfälle reduzieren, Arbeitsabläufe verbessern und mehr als 10 Jahre halten, leistet Silentia einen Beitrag zu mehr Nachhaltigkeit im Gesundheitswesen.



Made in Sweden. Unsere Produkte sind auf verschiedene Weise urheberrechtlich geschützt, durch Musterschutz, Patent pending und Patent. Wir behalten uns das Recht auf Änderungen vor. Für weitere Informationen besuchen Sie bitte unsere Homepage.

Silentia AB, Box 108, SE-311 22 Falkenberg, Schweden
Tel. +46 (0)346-485 80, Fax +46 (0)346-485 89
info@silentia.se, silentia.com


Keep it Clean™