



# Το σύστημα παραβάν Silentia

## Οδηγίες χρήσεως

Οδηγίες εγκατάστασης, χρήσης, καθαρισμού και συντήρησης

# Σας καλωσορίζουμε

**στις Οδηγίες χρήσεως για τα προϊόντα της Silentia.  
Επικοινωνήστε με τον τοπικό αντιπρόσωπο εάν  
έχετε άλλες απορίες.**

Εάν χρειάζεστε περισσότερη βοήθεια για το πώς πρόκειται να εγκατασταθούν, χρησιμοποιηθούν ή συντηρηθούν τα προϊόντα, παρακαλούμε επικοινωνήστε με τον τοπικό αντιπρόσωπο στην περιοχή σας. Πληροφορίες σχετικά με αντιπρόσωπο βρίσκονται στο πίσω μέρος αυτού του φυλλαδίου και στο Διαδίκτυο:

<http://www.silentia.eu>

## Γενικά

Διαβάστε αυτές τις οδηγίες ασφάλειας προσεκτικά πριν την εγκατάσταση ή τη χρήση οποιουδήποτε από τα προϊόντα Silentia. Πάντα να ακολουθείτε τις οδηγίες εγκατάστασης, χρήσης και συντήρησης. Εγκατάσταση, συντήρηση και παρόμοιες εργασίες πρέπει να γίνονται από εξειδικευμένο προσωπικό και σύμφωνα με τους τοπικούς κανόνες και κανονισμούς.

Για να εξασφαλιστεί η ασφάλεια προσώπων και αγαθών, χρησιμοποιείτε μόνο ανταλλακτικά που έχουν κατασκευαστεί ή εγκριθεί από τη Silentia AB. Χρήση άλλων τύπων ανταλλακτικών ακυρώνει την εγγύηση.

Πριν τη εγκατάσταση, βεβαιωθείτε ότι περιλαμβάνονται όλα τα προϊόντα/τα μέρη, ότι είναι πλήρη και χωρίς ελαττώματα ή βλάβες.

Το υλικό συσκευασίας να απορρίπτεται σύμφωνα με τους τοπικούς κανόνες και κανονισμούς.

Εάν χρειάζεστε περισσότερη βοήθεια για το πώς πρόκειται να εγκατασταθούν, χρησιμοποιηθούν ή συντηρηθούν τα προϊόντα, παρακαλούμε επικοινωνήστε με τον τοπικό αντιπρόσωπο στην περιοχή σας. Πληροφορίες σχετικά με αντιπρόσωπο βρίσκονται στο πίσω μέρος αυτού του φυλλαδίου και στο Διαδίκτυο:

<http://www.silentia.eu>.

Διάρκεια ζωής προϊόντος: 10 χρόνια



**Προειδοποίηση - Μια προειδοποίηση δείχνει ότι υπάρχει κίνδυνος, ο οποίος εάν δεν αποφευχθεί, θα μπορούσε να οδηγήσει σε θάνατο, σοβαρό τραυματισμό και / ή υλικές ζημιές.**

## Χρήση, καθαρισμός και συντήρηση 4

- Εγκατάσταση 4
- Χρήση, γενικά 4
- Με σφιχτήρα σε ράγια 4
- Κινητές οθόνες 4
- Αλλαγή χώρου εγκατάστασης 5
- Τακτική επίβλεψη 5
- Καθαρισμός και απολύμανση 5

## Εγκατάσταση 6

- Στάνταρ τοποθέτηση με στήριγμα τοίχου 6
- Στάνταρ τοποθέτηση με στήριγμα τοίχου και επέκταση οθόνης 8
- Τοποθέτηση με διαχωριστήρες 20 χλτ. 10
- Τοποθέτηση με διαχωριστήρες 100 ή 200 χλτ. 12
- Τοποθέτηση με ρυθμιζόμενους διαχωριστήρες 14
- Εγκατάσταση με σφιχτήρες και στήριγμα τοίχου σε ράγια 16
- Τοποθέτηση με σφιχτήρα και πίσω στήριγμα σε ράγια 18
- Εγκατάσταση με σφιχτήρες και στήριγμα τοίχου με στήριγμα πατώματος σε ράγια 20
- Εγκατάσταση σε σταθερή οθόνη με στήριγμα τοίχου και στύλο πατώματος 22
- Εγκατάσταση σταθερής οθόνης με δύο στύλους πατώματος 24
- Εγκατάσταση πτυσσόμενης οθόνης με σταθερή οθόνη 25
- Εγκατάσταση πτυσσόμενης οθόνης σε στύλο πατώματος 26
- Τοποθέτηση οθόνης σε βαγόνι για μία οθόνη 28
- Τοποθέτηση της οθόνης σε ένα βαγόνι για δύο οθόνες 30
- Εγκατάσταση κινητής ακραίας οθόνης 32
- Τοποθέτηση παραβάν για ντους 34

## Τοπικοί αντιπρόσωποι 36

## Έντυπο για τακτικό έλεγχο 39

# Χρήση, καθαρισμός και συντήρηση

## Εγκατάσταση

Ακολουθήστε τις οδηγίες εγκατάστασης για κάθε μέθοδο εγκατάστασης, για να εξασφαλίσετε ότι η οθόνη είναι σωστά συναρμολογημένη και με ασφάλεια.

**Είναι ευθύνη του εγκαταστάτη να εξασφαλίσει ότι οι βίδες είναι κατάλληλες για τον τοίχο και το πάτωμα αντίστοιχα, ότι ο τοίχος και το πάτωμα είναι σε καλή κατάσταση και ότι ο τοίχος, το πάτωμα και οι βίδες αντέχουν στο βάρος και στις άλλες δυνάμεις που μπορεί να προκληθούν κατά την κανονική χρήση.**

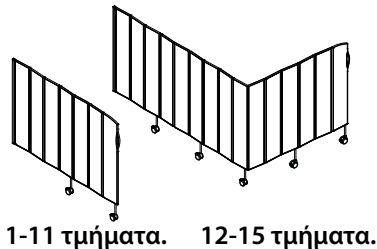
Οι οθόνες έχουν σχεδιαστεί για χρήση σε **εσωτερικούς χώρους** σε επίπεδο, οριζόντιο πάτωμα. Εγκατάσταση και χρήση σε μή οριζόντιο πάτωμα μπορεί να θέσει σε κίνδυνο την ασφάλεια και να ακυρώσει την εγγύηση.

## Χρήση, γενικά

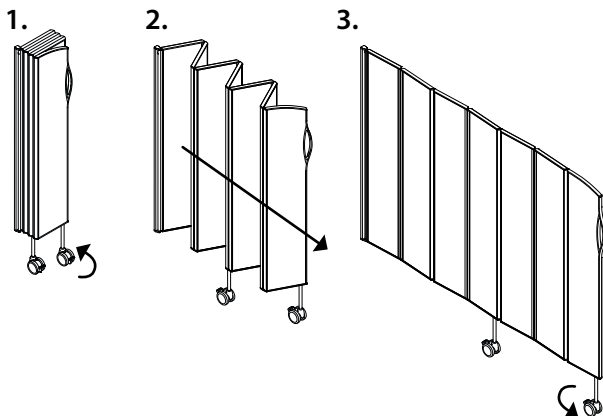
Μην ακουμπάτε την οθόνη, μη κρεμάτε κάτι πάνω της και μη τη χρησιμοποιείτε για στήριξη άλλων εργαλείων. Η οθόνη έχει σχεδιαστεί ως ένα προστατευτικό κάλυμμα και μπορεί να καταστραφεί αν χρησιμοποιηθεί για ο,τιδήποτε άλλο.

Όταν η πτυσσόμενη οθόνη είναι ανεπτυγμένη, κλειδώστε τον εξωτερικό τροχό και αφήστε τους υπόλοιπους τροχούς ξεκλειδωτούς.

(Κλειδώστε επίσης τον τροχό στη γωνία αν η οθόνη θα σχηματίσει γωνία.) Οι οθόνες με το μεγαλύτερο μήκος (12-15 τμήματα) προορίζονται για χρήση σε σχήμα L γύρω από το κρεβάτι.



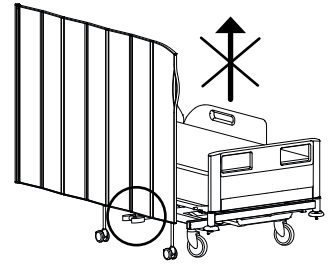
1-11 τμήματα. 12-15 τμήματα.



Πριν μετακινηθεί ή αφαιρεθεί η οθόνη, βεβαιωθείτε ότι όλοι οι τροχοί είναι ξεκλειδωτοί.



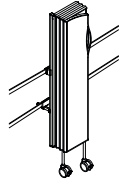
**Πριν ανεβάσετε ένα κρεβάτι που είναι κοντά σε παραβάν, φροντίστε ώστε κανένα εξάρτημα του κρεβατιού να μην είναι κάτω από το παραβάν. Η δύναμη ανόδου του κρεβατιού μπορεί να βλάψει το παραβάν, τα εξαρτήματά του και/ή τη στήριξή του. Η συνέπεια μπορεί να είναι να πέσει το παραβάν και να τραυματίσει ασθενείς και προσωπικό.**



**Σημείωση: Οι οθόνες δεν πρέπει να χρησιμοποιούνται σε (MR) χώρο μαγνητικής τομογραφίας.**

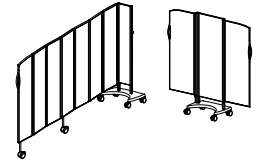
## Με σφιχτήρα σε ράγια

Οθόνες που συναρμολογούνται σε ράγια μπορεί να κινούνται πλαγίως κατά μήκος της ράγιας, εάν η βίδα, που κρατά του σφιχτήρες, χαλαρώσει λιγάκι. Όταν η οθόνη είναι στη νέα θέση, σφίξτε ξανά τη βίδα, ώστε η οθόνη να σταθεροποιηθεί.



## Κινητές οθόνες

Πριν αναπτυχθεί μια οθόνη τοποθετημένη σε βαγόνι, βεβαιωθείτε ότι **οι τροχοί του βαγονιού είναι κλειδωμένοι** και οι τροχοί της οθόνης ξεκλειδωτοί.



Οι κινητές οθόνες πρέπει πάντα να μετακινούνται με προσοχή. Εάν αντιμετωπίζονται βίαια, μπορεί να ανατραπούν και να πέσουν σε κάποιον. Ιδιαίτερη προσοχή χρειάζεται αν μετακινείτε την οθόνη πάνω από κατώφλια ή άλλα εξογκώματα στο πάτωμα.

Μην στέκεστε στους τροχούς, μην ακουμπάτε την οθόνη και μην την χρησιμοποιείτε ως στήριγμα. Εάν το κάνετε αυτό, η κινητή οθόνη μπορεί να κυλίσει μακριά ή να ανατραπεί, κάτι που μπορεί να οδηγήσει σε πτώση σας.

1. Ξεκλειδώστε τους τροχούς.
2. Αναπτύξτε την οθόνη.
3. Κλειδώστε τον εξωτερικό τροχό.

## Αλλαγή χώρου εγκατάστασης

Πτυσσόμενη οθόνη μπορεί εύκολα να τοποθετηθεί σε διαφορετικές εκδόσεις εγκατάστασης, χάρη στο σύστημα EasyClick™, αν ακολουθήσετε αυτές τις οδηγίες. Διπλώστε την οθόνη. Αφαιρέστε τη βίδα torx (T20), που ασφαρίζει την ελατηριωτή περόνη στο πάνω μέρος της οθόνης, εάν είναι σφιγμένη. Κατεβάστε την οθόνη από το στήριγμα τοίχου, το στήριγμα στο στύλο πατώματος ή στο βαγόνι, πιέζοντας προς τα κάτω τη βίδα, έτσι ώστε η πάνω περόνη να μειωθεί και η οθόνη να ελευθερωθεί. Να είστε προσεκτικοί όταν η οθόνη ελευθερώνεται. Μπορεί να κυλήσει μακριά σας και να πέσει όταν δεν είναι πλέον ασφαλής. Μετακινήστε την οθόνη στη νέα της θέση και εγκαταστήστε την σύμφωνα με τις οδηγίες εγκατάστασης.

## Τακτική επίβλεψη

Οι οθόνες περιοδικά θα πρέπει (τουλάχιστον κάθε 6 μήνες) να ελέγχονται ότι:

- Στήριγματα (και τυχόν διαχωριστικά) είναι σταθερά ενσωματωμένα στον τοίχο
- Όλα τα παξιμάδια και οι βίδες είναι σφιγμένα
- Η ελατηριωτή περόνη στο πάνω μέρος της οθόνης είναι σωστά ασφαλισμένη στο στήριγμα τοίχου, στο βαγόνι ή στο στήριγμα στο πάτωμα
- Όλοι οι τροχοί είναι σε καλή κατάσταση
- Η λειτουργία και η εμφάνιση στις οθόνες (και τα αξεσουάρ τους) δεν έχουν βλάβες

Υπάρχει ένα έντυπο στο πίσω μέρος του εγχειριδίου που μπορείτε να το χρησιμοποιήσετε για την τεκμηρίωση.

## Καθαρισμός και απολύμανση

Κάθε εβδομάδα ή όταν απαιτείται: Καθαρίζετε τις οθόνες με ζεστό νερό και αιθανόλη, ή άλλα κοινά καθαριστικά ή απολυμαντικά επιφάνειας. **Μην χρησιμοποιείτε μεγάλες ποσότητες νερού**, αρκεί ένα κουρελόπανο καλά εμποτισμένο με καθαριστικό. Μην χρησιμοποιείτε σκληρά καθαριστικά.

Οι τροχοί μπορεί να αφαιρεθούν εύκολα και, αν ακολουθήσετε αυτές τις οδηγίες, να πλυθούν σε πλυντήριο απόπλυσης / πλυντήριο πιάτων. Διπλώστε την οθόνη. Αφαιρέστε τη βίδα torx (T20) που ασφαρίζει την ελατηριωτή περόνη στο πάνω μέρος της οθόνης, εάν είναι σφιγμένη. Κατεβάστε την οθόνη από το στήριγμα του τοίχου, το στύλο πατώματος ή το βαγόνι πιέζοντας προς τα κάτω τη βίδα, έτσι ώστε η πάνω περόνη να μειωθεί και η οθόνη να ελευθερωθεί. Αν η οθόνη είναι συναρμολογημένη με σφιχτήρες, μπορείτε να ανοίξετε τους σφιχτήρες για να ελευθερώσετε το στήριγμα τοίχου μαζί με την οθόνη, αντί να ελευθερώσετε την οθόνη από το στήριγμα τοίχου. Να είστε προσεκτικοί όταν η οθόνη ελευθερώνεται. Μπορεί να κυλήσει μακριά από εσάς και να πέσει όταν δεν είναι πλέον ασφαλής. Μετακινήστε την οθόνη στη νέα της θέση και αφαιρέστε τους τροχούς. Καθαρίστε τους τροχούς. Αν χρειάζεται, λαδώστε με μερικές σταγόνες λάδι τον άξονα του τροχού πριν τοποθετήσετε τον τροχό στην οθόνη. Εγκαταστήστε την οθόνη σύμφωνα με τις οδηγίες εγκατάστασης.

**Σημείωση: Οι οθόνες δεν αντέχουν σε εγκατάσταση πλύσης κρεβατιών ή κάτι παρόμοιο, επειδή αυτό καταστρέφει τους πίνακες.**

## Στάνταρ τοποθέτηση με στήριγμα τοίχου

Είναι ευθύνη του εγκαταστάτη να εξασφαλίσει ότι οι βίδες είναι κατάλληλες για τον τοίχο, ότι ο τοίχος είναι σε καλή κατάσταση και ότι ο τοίχος και οι βίδες αντέχουν στο βάρος και στις άλλες δυνάμεις που μπορεί να προκληθούν κατά την κανονική χρήση.

Οι οθόνες έχουν σχεδιαστεί για χρήση σε **εσωτερικούς χώρους** σε επίπεδο, οριζόντιο πάτωμα. Εγκατάσταση και χρήση σε μή οριζόντιο πάτωμα μπορεί να θέσει σε κίνδυνο την ασφάλεια και να ακυρώσει την εγγύηση.

Κωδ.

6105 - 6115

6205 - 6215

6305 - 6315

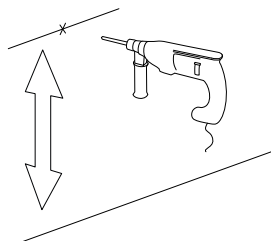
6539, 6544,

6540

1.

Ύψος οθόνης	Απόσταση από το πάτωμα
1,85 μ.	410 χλτ.
1,65 μ.	410 χλτ.
1,45 μ.	310 χλτ.

1. Σημειώστε και ανοίξτε μια οπή για την κάτω βίδα στερέωσης. Η απόσταση από το πάτωμα είναι 310 χλτ. για οθόνη υψηλή 1,45 μ. και 410 χλτ. για οθόνη υψηλή 1,65 μ. ή 1,85 μ..

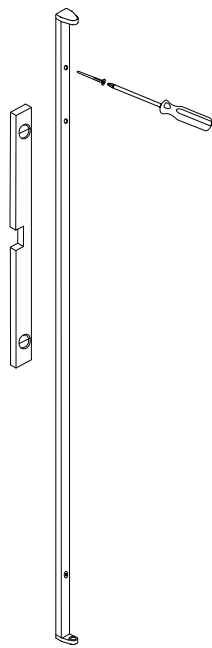


2.

6539  
6544  
6540



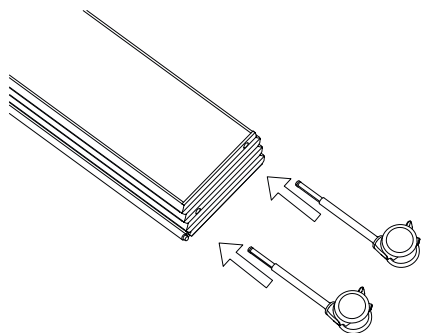
3.



2. Στερεώστε το στήριγμα στο κάτω άκρο του τοίχου. Το πάνω άκρο του στηρίγματος είναι σημειωμένο με βέλος και τη λέξη UP.

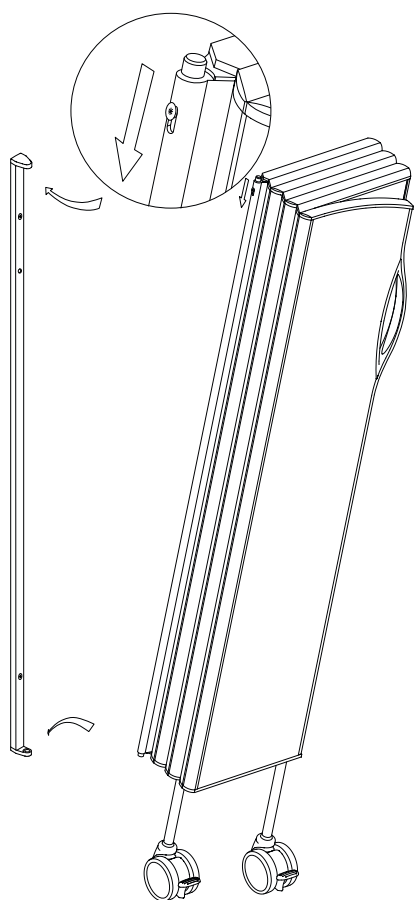
3. Βεβαιωθείτε ότι το στήριγμα είναι **κάθετα**. Σημειώστε και ανοίξτε οπή για το πάνω άκρο στηρίγματος και βιδώστε στον τοίχο.

4.



4. Βάλτε τους τροχούς της οθόνης. Βεβαιωθείτε ότι έχουν μπει όλοι οι τροχοί σε όλες της υποδοχές τροχών.

5.



5. Τοποθετήστε την οθόνη βάζοντας την κάτω περόνη στην κάτω οπή του στηρίγματος τοίχου. Πατήστε τη βίδα torx στο πλευρό, έτσι ώστε να βάλετε στη θέση της την πάνω περόνη στην πάνω οπή του στηρίγματος τοίχου.

Εάν υπάρχει ανάγκη για αυτό, η βίδα torx (T20) σφίγγεται για να αποφεύγεται ότι κάποιος θα ελευθερώσει την οθόνη κατά λάθος. Βεβαιωθείτε ότι η βίδα είναι στην **επάνω της θέση**, ακόμα και όταν την έχετε σφίξει.

Οι οθόνες με το μεγαλύτερο μήκος (12–15 τμήματα) προορίζονται για χρήση σε σχήμα L γύρω από το κρεβάτι.

Κωδ.	Βάρος	Κωδ.	Βάρος	Κωδ.	Βάρος	Αριθμός τροχών
6105	8 kg	6205	9,5 kg	6305	11,5 kg	1
6106	10,5 kg	6206	12 kg	6306	13,5 kg	2
6107	12 kg	6207	14 kg	6307	16 kg	2
6108	13,5 kg	6208	16 kg	6308	18 kg	2
6109	15,5 kg	6209	18 kg	6309	20,5 kg	3
6110	17 kg	6210	19,5 kg	6310	22,5 kg	3
6111	18,5 kg	6211	21,5 kg	6311	24,5 kg	3
6112	20 kg	6212	24 kg	6312	27 kg	4
6113	22 kg	6213	25,5 kg	6313	29 kg	4
6114	24 kg	6214	27,5 kg	6314	31,5 kg	4
6115	25,5 kg	6215	29,5 kg	6315	33,5 kg	5

## Στάνταρ τοποθέτηση με στήριγμα τοίχου και επέκταση οθόνης

Είναι ευθύνη του εγκαταστάτη να εξασφαλίσει ότι οι βίδες είναι κατάλληλες για τον τοίχο, ότι ο τοίχος είναι σε καλή κατάσταση και ότι ο τοίχος και οι βίδες αντέχουν στο βάρος και στις άλλες δυνάμεις που μπορεί να προκληθούν κατά την κανονική χρήση.

Οι οθόνες έχουν σχεδιαστεί για χρήση σε **εσωτερικούς χώρους** σε επίπεδο, οριζόντιο πάτωμα. Εγκατάσταση και χρήση σε μή οριζόντιο πάτωμα μπορεί να θέσει σε κίνδυνο την ασφάλεια και να ακυρώσει την εγγύηση.

Κωδ.

6162 - 6165

6262 - 6265

6362 - 6365

6105 - 6115

6205 - 6215

6305 - 6315

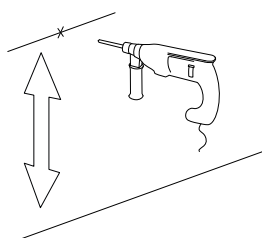
6539, 6544,

6540

1.

Ύψος οθόνης	Απόσταση από το πάτωμα
1,85 μ.	410 χλτ.
1,65 μ.	410 χλτ.
1,45 μ.	310 χλτ.

1. Σημειώστε και ανοίξτε μια οπή για την κάτω βίδα στερέωσης. Η απόσταση από το πάτωμα είναι 310 χλτ. για οθόνη υψηλή 1,45 μ. και 410 χλτ. για οθόνη υψηλή 1,65 μ. ή 1,85 μ..

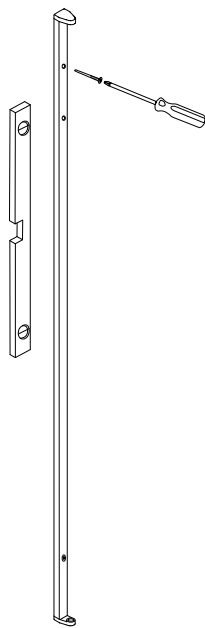


2.

6539  
6544  
6540



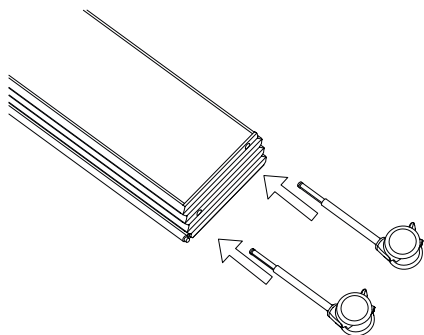
3.



2. Στερεώστε το στήριγμα στο κάτω άκρο του τοίχου. Το πάνω άκρο του στηρίγματος είναι σημειωμένο με βέλος και τη λέξη UP.

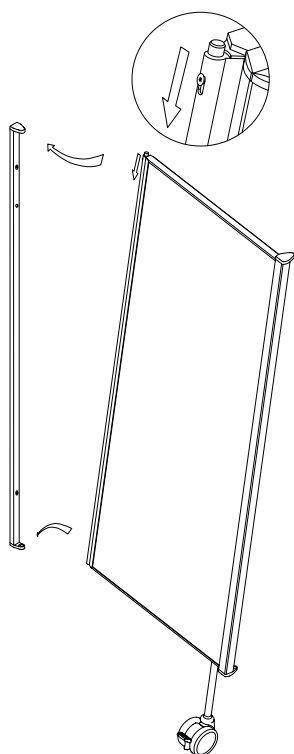
3. Βεβαιωθείτε ότι το στήριγμα είναι **κάθετα**. Σημειώστε και ανοίξτε οπή για το πάνω άκρο στηρίγματος και βιδώστε στον τοίχο.

4.



4. Βάλτε τους τροχούς της οθόνης. Βεβαιωθείτε ότι έχουν μπει όλοι οι τροχοί σε όλες της υποδοχές τροχών.

5.

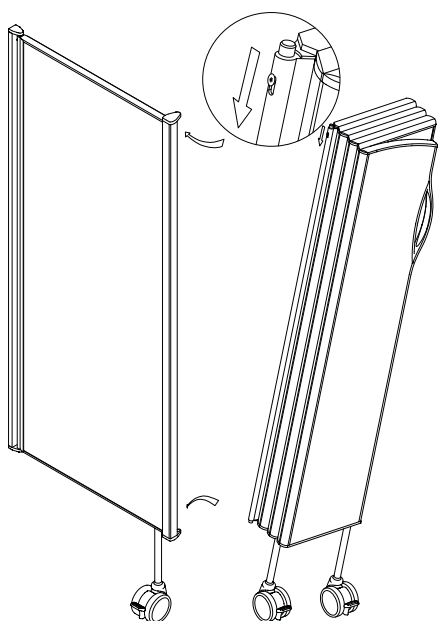


5. Τοποθετήστε την οθόνη βάζοντας την κάτω περόνη στην κάτω οπή του στηρίγματος τοίχου. Πατήστε τη βίδα torx στο πλευρό, έτσι ώστε να βάλετε στη θέση της την πάνω περόνη στην πάνω οπή του στηρίγματος τοίχου.

Εάν υπάρχει ανάγκη για αυτό, η βίδα torx (T20) σφίγγεται για να αποφεύγεται ότι κάποιος θα ελευθερώσει την οθόνη κατά λάθος. Βεβαιωθείτε ότι η βίδα είναι στην **επάνω της θέση**, ακόμα και όταν την έχετε σφίξει.

6. Συνδέστε την πτυσσόμενη οθόνη στη επέκταση οθόνης με τον ίδιο τρόπο που κάνατε την επέκταση οθόνης στο στήριγμα τοίχου.

6.



Οι οθόνες με το μεγαλύτερο μήκος (12–15 τμήματα) προορίζονται για χρήση σε σχήμα L γύρω από το κρεβάτι.

Κωδ.	Βάρος	Αριθμός τροχών
6162	3,5 kg	1
6163	5 kg	1
6164	6 kg	1
6165	7,5 kg	1
6262	3,5 kg	1
6263	5,5 kg	1
6264	7 kg	1
6265	8 kg	1
6362	4 kg	1
6363	6 kg	1
6364	7,5 kg	1
6365	9 kg	1

## Τοποθέτηση με διαχωριστήρες 20 χιλτ.

Είναι ευθύνη του εγκαταστάτη να εξασφαλίσει ότι οι βίδες είναι κατάλληλες για τον τοίχο, ότι ο τοίχος είναι σε καλή κατάσταση και ότι ο τοίχος και οι βίδες αντέχουν στο βάρος και στις άλλες δυνάμεις που μπορεί να προκληθούν κατά την κανονική χρήση.

Οι οθόνες έχουν σχεδιαστεί για χρήση σε **εσωτερικούς χώρους** σε επίπεδο, οριζόντιο πάτωμα. Εγκατάσταση και χρήση σε μή οριζόντιο πάτωμα μπορεί να θέσει σε κίνδυνο την ασφάλεια και να ακυρώσει την εγγύηση.

Κωδ.

6506

6105 - 6115

6205 - 6215

6305 - 6315

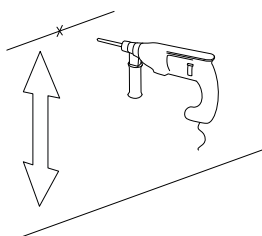
6539, 6544,

6540

1.

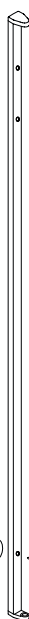
Ύψος οθόνης	Απόσταση από το πάτωμα
1,85 μ.	410 χιλτ.
1,65 μ.	410 χιλτ.
1,45 μ.	310 χιλτ.

1. Σημειώστε και ανοίξτε μια οπή για την κάτω βίδα στερέωσης. Η απόσταση από το πάτωμα είναι 310 χιλτ. για οθόνη υψηλή 1,45 μ. και 410 χιλτ. για οθόνη υψηλή 1,65 μ. ή 1,85 μ..

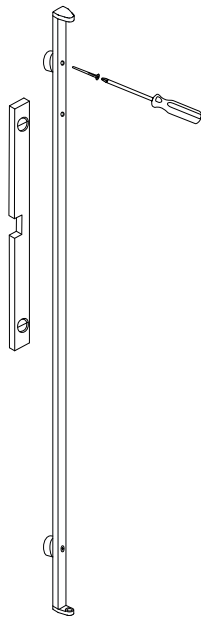


2.

6539  
6544  
6540



3.

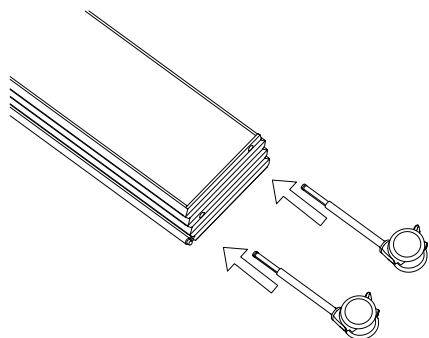


6506

2. Τοποθετήστε το κάτω άκρο του στηρίγματος τοίχου στον τοίχο, με το διαχωριστήρα ανάμεσα στον τοίχο και το στήριγμα τοίχου. Το πάνω άκρο του στηρίγματος είναι σημειωμένο με βέλος και τη λέξη UP.

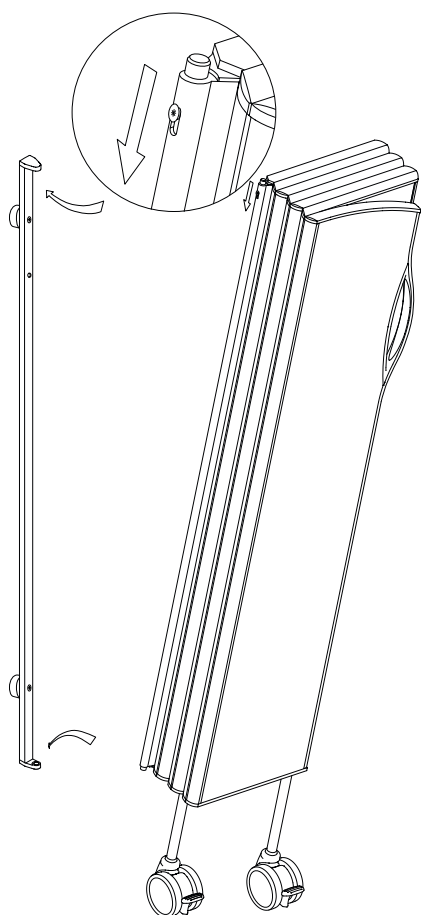
3. Βεβαιωθείτε ότι το στήριγμα είναι **κάθετα**. Σημειώστε και ανοίξτε οπή για το πάνω άκρο στηρίγματος και βιδώστε στον τοίχο.

4.



4. Βάλτε τους τροχούς της οθόνης. Βεβαιωθείτε ότι έχουν μπει όλοι οι τροχοί σε όλες της υποδοχές τροχών.

5.



5. Τοποθετήστε την οθόνη βάζοντας την κάτω περόνη στην κάτω οπή του στηρίγματος τοίχου. Πατήστε τη βίδα torx στο πλευρό, έτσι ώστε να βάλετε στη θέση της την πάνω περόνη στην πάνω οπή του στηρίγματος τοίχου.

Εάν υπάρχει ανάγκη για αυτό, η βίδα torx (T20) σφίγγεται για να αποφεύγεται ότι κάποιος θα ελευθερώσει την οθόνη κατά λάθος. Βεβαιωθείτε ότι η βίδα είναι στην **επάνω της θέση**, ακόμα και όταν την έχετε σφίξει.

Οι οθόνες με το μεγαλύτερο μήκος (12–15 τμήματα) προορίζονται για χρήση σε σχήμα L γύρω από το κρεβάτι.

Κωδ.	Βάρος	Κωδ.	Βάρος	Κωδ.	Βάρος	Αριθμός τροχών
6105	8 kg	6205	9,5 kg	6305	11,5 kg	1
6106	10,5 kg	6206	12 kg	6306	13,5 kg	2
6107	12 kg	6207	14 kg	6307	16 kg	2
6108	13,5 kg	6208	16 kg	6308	18 kg	2
6109	15,5 kg	6209	18 kg	6309	20,5 kg	3
6110	17 kg	6210	19,5 kg	6310	22,5 kg	3
6111	18,5 kg	6211	21,5 kg	6311	24,5 kg	3
6112	20 kg	6212	24 kg	6312	27 kg	4
6113	22 kg	6213	25,5 kg	6313	29 kg	4
6114	24 kg	6214	27,5 kg	6314	31,5 kg	4
6115	25,5 kg	6215	29,5 kg	6315	33,5 kg	5

## Τοποθέτηση με διαχωριστήρες 100 ή 200 χλτ.

Είναι ευθύνη του εγκαταστάτη να εξασφαλίσει ότι οι βίδες είναι κατάλληλες για τον τοίχο, ότι ο τοίχος είναι σε καλή κατάσταση και ότι ο τοίχος και οι βίδες αντέχουν στο βάρος και στις άλλες δυνάμεις που μπορεί να προκληθούν κατά την κανονική χρήση.

Οι οθόνες έχουν σχεδιαστεί για χρήση σε **εσωτερικούς χώρους** σε επίπεδο, οριζόντιο πάτωμα. Εγκατάσταση και χρήση σε μή οριζόντιο πάτωμα μπορεί να θέσει σε κίνδυνο την ασφάλεια και να ακυρώσει την εγγύηση.

Κωδ.

6507, 6508

6105 - 6115

6205 - 6215

6305 - 6315

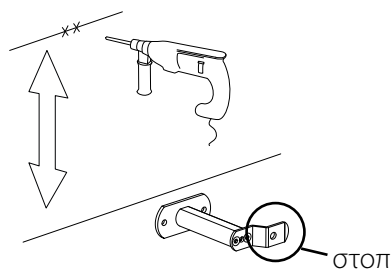
6539, 6544,

6540

1.

Ύψος οθόνης	Απόσταση από το πάτωμα
1,85 μ.	410 χλτ.
1,65 μ.	410 χλτ.
1,45 μ.	310 χλτ.

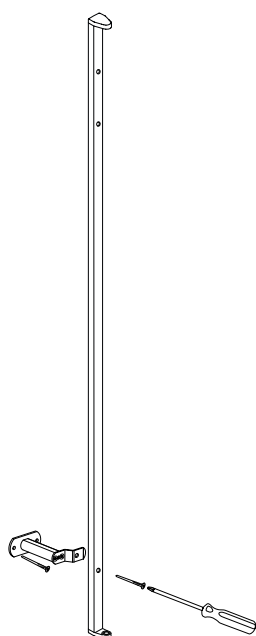
1. Σημειώστε και ανοίξτε μια σπή για την κάτω βίδα στερέωσης. Η απόσταση από το πάτωμα είναι 310 χλτ. για οθόνη υψηλή 1,45 μ. και 410 χλτ. για οθόνη υψηλή 1,65 μ. ή 1,85 μ..



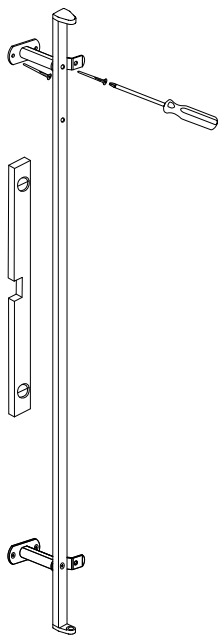
2.

6539  
6544  
6540

6507  
6508



3.

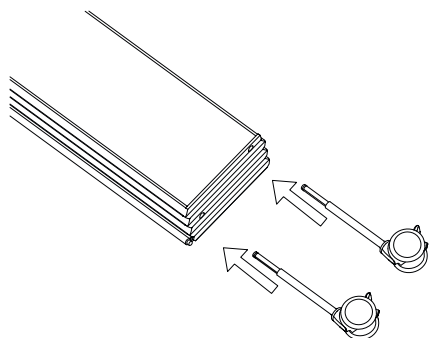


2. Συνδέστε τον κάτω διαχωριστήρα στον τοίχο. Στηρίξτε το κάτω άκρο του στηρίγματος τοίχου στο διαχωριστήρα. Το πάνω άκρο του διαχωριστήρα είναι σημειωμένο με βέλος και τη λέξη UP.

Για να λειτουργήσει όπως θα έπρεπε πρέπει τα διαχωριστικά να τοποθετηθούν με την προεξοχή στοπ στα δεξιά, εκτός κι αν αφορά οθόνη αντικαθρεπτιζόμενη, οπότε το στοπ θα πρέπει να είναι στραμμένο στα αριστερά.

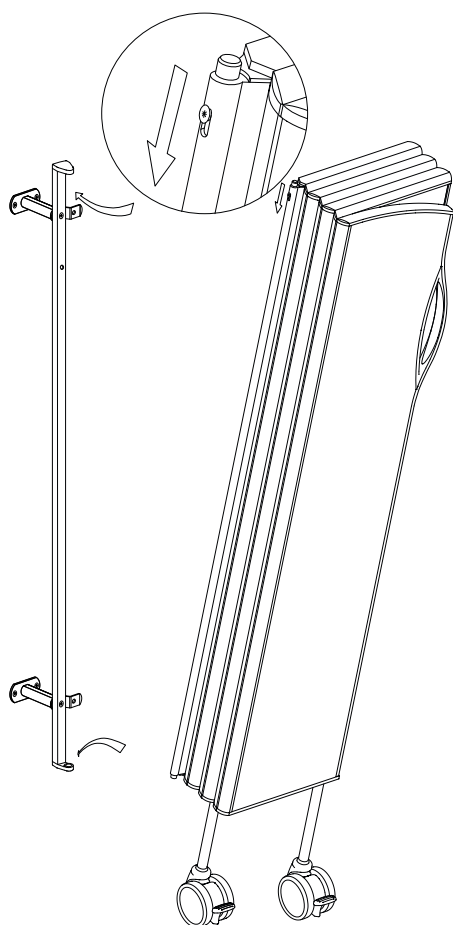
3. Συνδέστε τον άλλο διαχωριστήρα στα πάνω άκρο του στηρίγματος τοίχου. Βεβαιωθείτε ότι το στηρίγμα τοίχου είναι **κάθετα**. Σημειώστε και ανοίξτε σπή για τον πάνω διαχωριστήρα και στερεώστε τον στον τοίχο.

4.



4. Βάλτε τους τροχούς της οθόνης. Βεβαιωθείτε ότι έχουν μπει όλοι οι τροχοί σε όλες της υποδοχές τροχών.

5.



5. Τοποθετήστε την οθόνη βάζοντας την κάτω περόνη στην κάτω οπή του στηρίγματος τοίχου. Πατήστε τη βίδα torx στο πλευρό, έτσι ώστε να βάλετε στη θέση της την πάνω περόνη στην πάνω οπή του στηρίγματος τοίχου.

Εάν υπάρχει ανάγκη για αυτό, η βίδα torx (T20) σφίγγεται για να αποφεύγεται ότι κάποιος θα ελευθερώσει την οθόνη κατά λάθος. Βεβαιωθείτε ότι η βίδα είναι στην **επάνω της θέση**, ακόμα και όταν την έχετε σφίξει.

Οι οθόνες με το μεγαλύτερο μήκος (12–15 τμήματα) προορίζονται για χρήση σε σχήμα L γύρω από το κρεβάτι.

Κωδ.	Βάρος	Κωδ.	Βάρος	Κωδ.	Βάρος	Αριθμός τροχών
6105	8 kg	6205	9,5 kg	6305	11,5 kg	1
6106	10,5 kg	6206	12 kg	6306	13,5 kg	2
6107	12 kg	6207	14 kg	6307	16 kg	2
6108	13,5 kg	6208	16 kg	6308	18 kg	2
6109	15,5 kg	6209	18 kg	6309	20,5 kg	3
6110	17 kg	6210	19,5 kg	6310	22,5 kg	3
6111	18,5 kg	6211	21,5 kg	6311	24,5 kg	3
6112	20 kg	6212	24 kg	6312	27 kg	4
6113	22 kg	6213	25,5 kg	6313	29 kg	4
6114	24 kg	6214	27,5 kg	6314	31,5 kg	4
6115	25,5 kg	6215	29,5 kg	6315	33,5 kg	5

## Τοποθέτηση με ρυθμιζόμενους διαχωριστήρες

Είναι ευθύνη του εγκαταστάτη να εξασφαλίσει ότι οι βίδες είναι κατάλληλες για τον τοίχο, ότι ο τοίχος είναι σε καλή κατάσταση και ότι ο τοίχος και οι βίδες αντέχουν στο βάρος και στις άλλες δυνάμεις που μπορεί να προκληθούν κατά την κανονική χρήση.

Οι οθόνες έχουν σχεδιαστεί για χρήση σε **εσωτερικούς χώρους** σε επίπεδο, οριζόντιο πάτωμα. Εγκατάσταση και χρήση σε μή οριζόντιο πάτωμα μπορεί να θέσει σε κίνδυνο την ασφάλεια και να ακυρώσει την εγγύηση.

**Κωδ.**

**6509, 6510**

**6105 - 6115**

**6205 - 6215**

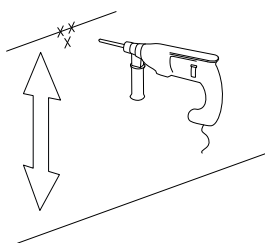
**6305 - 6315**

**6539, 6544,**

**6540**

**1.**

Ύψος οθόνης	Απόσταση από το πάτωμα
1,85 μ.	410 χλτ.
1,65 μ.	410 χλτ.
1,45 μ.	310 χλτ.



**1.** Σημειώστε και ανοίξτε μια σπή για την κάτω βίδα στερέωσης. Η απόσταση από το πάτωμα είναι 310 χλτ. για οθόνη υψηλή 1,45 μ. και 410 χλτ. για οθόνη υψηλή 1,65 μ. ή 1,85 μ..

**2.** Συνδέστε τον κάτω διαχωριστήρα στον τοίχο. Στηρίξτε το κάτω άκρο του στηρίγματος τοίχου στο διαχωριστήρα. Το πάνω άκρο του διαχωριστήρα είναι σημειωμένο με βέλος και τη λέξη UP.

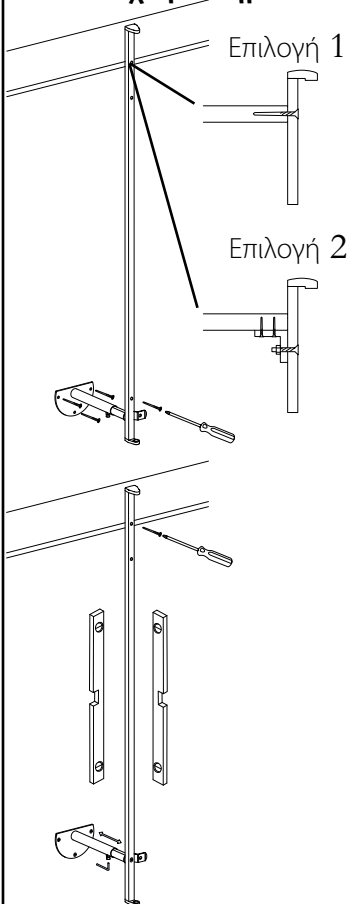
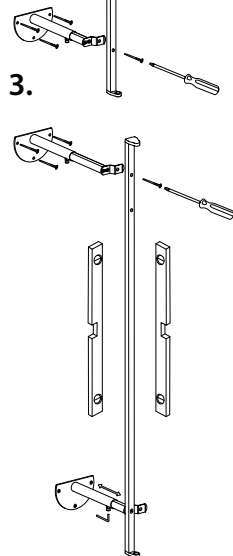
Για να λειτουργήσει όπως θα έπρεπε πρέπει τα διαχωριστικά να τοποθετηθούν με την προεξοχή στοπ στα δεξιά, εκτός κι αν αφορά οθόνη αντικαθρεπτιζόμενη, οπότε το στοπ θα πρέπει να είναι στραμμένο στα αριστερά.

**2.**  
**Δύο διαχωριστήρες**

**Ένα διαχωριστήρα**

6539  
6544  
6540

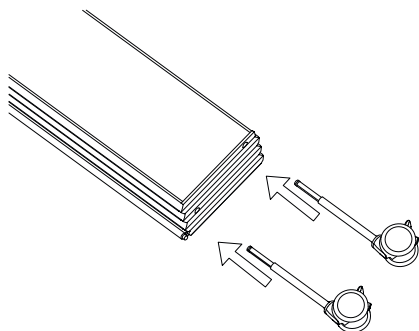
6509  
6510



**3. Δύο διαχωριστήρες:** Τοποθετήστε το πάνω άκρο του στηρίγματος τοίχου στον άλλο διαχωριστήρα. Ρυθμίστε τους διαχωριστήρες στο επιθυμητό μήκος και κλειδώστε τους σε σωστή θέση σφίγγοντας καλά τη βίδα άλλεν. Βεβαιωθείτε ότι το στήριγμα τοίχου είναι **κάθετο προς τις δύο κατευθύνσεις** ρυθμίζοντας το μήκος των διαχωριστήρων και τα σημεία στερέωσης του πάνω διαχωριστήρα. Σημειώστε και ανοίξτε σπή για τον πάνω διαχωριστήρα και στερεώστε τον στον τοίχο.

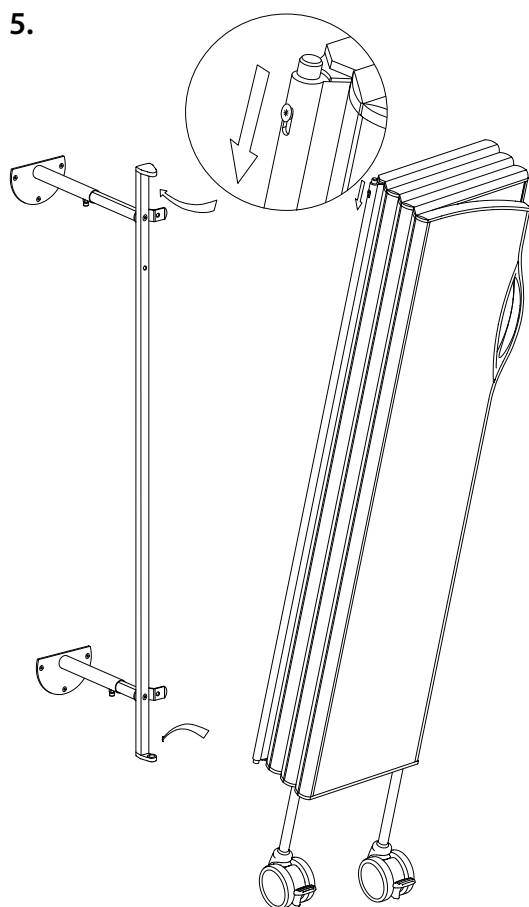
**Ένα διαχωριστήρα:** Βεβαιωθείτε ότι το στήριγμα τοίχου είναι **κάθετο προς τις δύο κατευθύνσεις** ρυθμίζοντας το μήκος του διαχωριστήρα και το σημείο στερέωσης στο ράφι. Τοποθετήστε το πάνω άκρο του στηρίγματος τοίχου στο ράφι και σφίξτε καλά τη βίδα άλλεν κάτω από το ρυθμιζόμενο διαχωριστήρα για να ασφαλίσει σε σωστή θέση. Το στήριγμα τοίχου μπορεί να συνδεθεί είτε απευθείας στο ράφι (Επιλογή 1) ή μέσω μιας κονσόλας (Επιλογή 2) (κονσόλα διατίθεται χωριστά). Μπορεί να χρειαστεί να τρυπήσετε μια νέα τρύπα στο στήριγμα τοίχου στο ύψος του ραφιού.

4.



4. Βάλτε τους τροχούς της οθόνης. Βεβαιωθείτε ότι έχουν μπει όλοι οι τροχοί σε όλες της υποδοχές τροχών.

5.



5. Τοποθετήστε την οθόνη βάζοντας την κάτω περόνη στην κάτω οπή του στηρίγματος τοίχου. Πατήστε τη βίδα torx στο πλευρό, έτσι ώστε να βάλετε στη θέση της την πάνω περόνη στην πάνω οπή του στηρίγματος τοίχου.

Εάν υπάρχει ανάγκη για αυτό, η βίδα torx (T20) σφίγγεται για να αποφεύγεται ότι κάποιος θα ελευθερώσει την οθόνη κατά λάθος. Βεβαιωθείτε ότι η βίδα είναι στην **επάνω της θέση**, ακόμα και όταν την έχετε σφίξει.

Οι οθόνες με το μεγαλύτερο μήκος (12–15 τμήματα) προορίζονται για χρήση σε σχήμα L γύρω από το κρεβάτι.

Κωδ.	Βάρος	Κωδ.	Βάρος	Κωδ.	Βάρος	Αριθμός τροχών
6105	8 kg	6205	9,5 kg	6305	11,5 kg	1
6106	10,5 kg	6206	12 kg	6306	13,5 kg	2
6107	12 kg	6207	14 kg	6307	16 kg	2
6108	13,5 kg	6208	16 kg	6308	18 kg	2
6109	15,5 kg	6209	18 kg	6309	20,5 kg	3
6110	17 kg	6210	19,5 kg	6310	22,5 kg	3
6111	18,5 kg	6211	21,5 kg	6311	24,5 kg	3
6112	20 kg	6212	24 kg	6312	27 kg	4
6113	22 kg	6213	25,5 kg	6313	29 kg	4
6114	24 kg	6214	27,5 kg	6314	31,5 kg	4
6115	25,5 kg	6215	29,5 kg	6315	33,5 kg	5

## Εγκατάσταση με σφιχτήρες και στήριγμα τοίχου σε ράγια

**Είναι ευθύνη του εγκαταστάτη να εξασφαλίσει ότι οι ράγιες είναι καλά συναρμολογημένες, ότι ο τοίχος είναι σε καλή κατάσταση και ότι ο τοίχος και οι ράγιες αντέχουν στο βάρος και στις άλλες δυνάμεις που μπορεί να προκληθούν κατά την κανονική χρήση.**

Οι οθόνες έχουν σχεδιαστεί για χρήση σε **εσωτερικούς χώρους** σε επίπεδο, οριζόντιο πάτωμα. Εγκατάσταση και χρήση σε μή οριζόντιο πάτωμα μπορεί να θέσει σε κίνδυνο την ασφάλεια και να ακυρώσει την εγγύηση.

Για καλύτερη χρήση συνιστούμε να στερεωθεί σε δύο πινακίδια τοίχου. Εάν χρησιμοποιείται μια ράγα, αυτή να βρίσκεται στο ύψος της χειρολαβής του παραβάν. Σε άλλη περίπτωση θεωρείται κατάλληλο να συμπληρωθεί ένα πίσω στήριγμα (6519) ή ένα ρυθμιζόμενο διαχωριστικό (6509, 6510).

**Κωδ.**

**6502, 6535**

**6524, 6516**

**6105 - 6115**

**6205 - 6215**

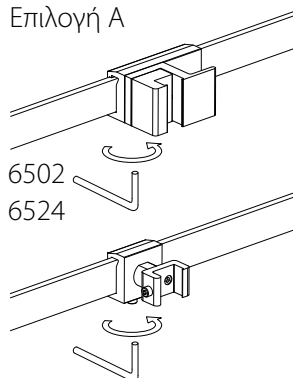
**6305 - 6315**

**6539, 6544,**

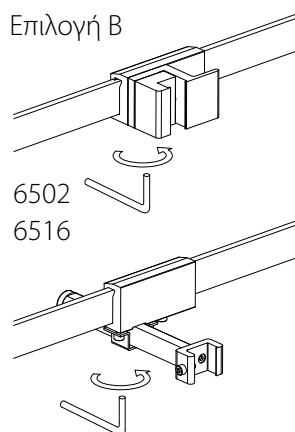
**6540**

### 1.

Επιλογή Α



Επιλογή Β

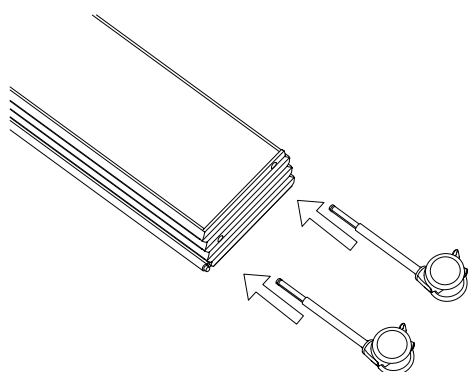


1. Συνδέστε τον σφιχτήρα στην πάνω ράγια και τον στηριχτικό σφιχτήρα στην κάτω ράγια, ώστε τα ανοίγματά τους να τοποθετούνται κάθετα μεταξύ τους. **Σφίξτε καλά τις βίδες** κάτω από τους σφιχτήρες για να εμποδίσετε την ολίσθηση των σφιχτήρων κατά μήκος της ράγιας ή το πέσιμό της.

Επιλογή Α: ράγιες βρίσκονται στην ίδια απόσταση από τον τοίχο.

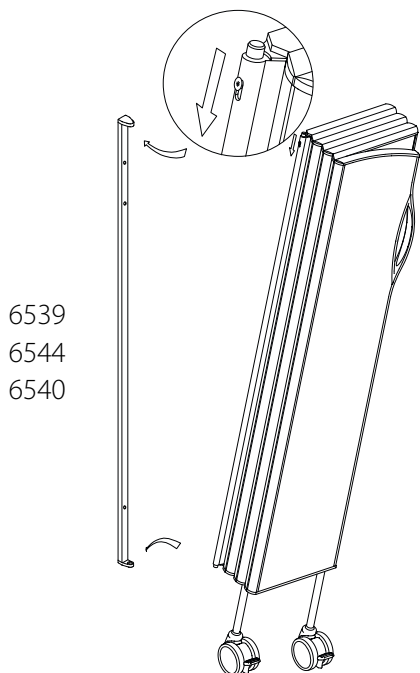
Επιλογή Β: ράγιες βρίσκονται σε διαφορετικές αποστάσεις από τον τοίχο.

### 2.



2. Βάλτε τους τροχούς της οθόνης. Βεβαιωθείτε ότι έχουν μπει όλοι οι τροχοί σε όλες της υποδοχές τροχών.

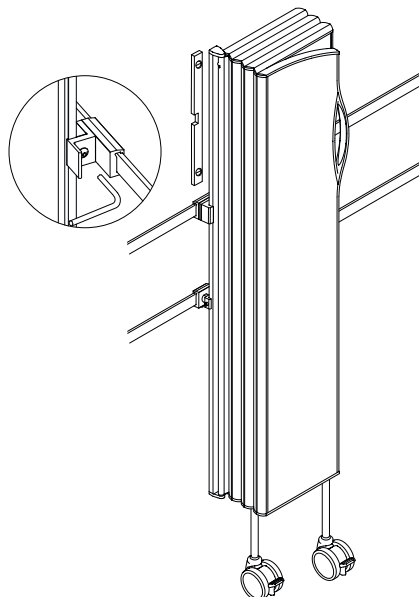
3.



3. Συνδέστε το στήριγμα τοίχου στην οθόνη εισάγοντας τη χαμηλότερη περόνη στην κάτω οπή του στηρίγματος τοίχου. Πατήστε τη βίδα torx στο πλευρό, έτσι ώστε να βάλετε στη θέση της την πάνω περόνη στην πάνω οπή του στηρίγματος τοίχου.

Εάν υπάρχει ανάγκη για αυτό, η βίδα torx (T20) σφίγγεται για να αποφεύγεται ότι κάποιος θα ελευθερώσει την οθόνη κατά λάθος. Βεβαιωθείτε ότι η βίδα είναι στην **επάνω της θέση**, ακόμα και όταν την έχετε σφίξει.

4.



4. Τοποθετήστε το στήριγμα τοίχου στους σφιχτήρες. Βεβαιωθείτε ότι είναι **κάθετα στις δύο κατευθύνσεις**. Για το ρυθμιζόμενο σφιχτήρα (Επιλογή Β): Σφίξτε καλά τις βίδες άλλεν κάτω από το ρυθμιζόμενο σφιχτήρα για να ασφαλίσει στη θέση του.

5. Σφίξτε καλά τις βίδες των σφιχτήρων, ώστε να ασφαλίσει το στήριγμα τοίχου και να εμποδιστεί ένα κάθετο γλίστρημά του στους σφιχτήρες.

Οι οθόνες με το μεγαλύτερο μήκος (12–15 τμήματα) προορίζονται για χρήση σε σχήμα L γύρω από το κρεβάτι.

Κωδ.	Βάρος	Κωδ.	Βάρος	Κωδ.	Βάρος	Αριθμός τροχών
6105	8 kg	6205	9,5 kg	6305	11,5 kg	1
6106	10,5 kg	6206	12 kg	6306	13,5 kg	2
6107	12 kg	6207	14 kg	6307	16 kg	2
6108	13,5 kg	6208	16 kg	6308	18 kg	2
6109	15,5 kg	6209	18 kg	6309	20,5 kg	3
6110	17 kg	6210	19,5 kg	6310	22,5 kg	3
6111	18,5 kg	6211	21,5 kg	6311	24,5 kg	3
6112	20 kg	6212	24 kg	6312	27 kg	4
6113	22 kg	6213	25,5 kg	6313	29 kg	4
6114	24 kg	6214	27,5 kg	6314	31,5 kg	4
6115	25,5 kg	6215	29,5 kg	6315	33,5 kg	5

## Τοποθέτηση με σφιχτήρα και πίσω στήριγμα σε ράγια

Είναι ευθύνη του εγκαταστάτη να εξασφαλίσει ότι οι ράγιες είναι καλά συναρμολογημένες, ότι ο τοίχος είναι σε καλή κατάσταση και ότι ο τοίχος και οι ράγιες αντέχουν στο βάρος και στις άλλες δυνάμεις που μπορεί να προκληθούν κατά την κανονική χρήση.

Οι οθόνες έχουν σχεδιαστεί για χρήση σε **εσωτερικούς χώρους** σε επίπεδο, οριζόντιο πάτωμα. Εγκατάσταση και χρήση σε μή οριζόντιο πάτωμα μπορεί να θέσει σε κίνδυνο την ασφάλεια και να ακυρώσει την εγγύηση.

Για καλύτερη χρήση συλλογούμε να στερεωθεί σε δύο πινακίδια τοίχου. Εάν χρησιμοποιείται μια ράγα, αυτή να βρίσκεται στο ύψος της χειρολαβής του παραβάν. Σε άλλη περίπτωση θεωρείται κατάλληλο να συμπληρωθεί ένα πίσω στήριγμα (6519) ή ένα ρυθμιζόμενο διαχωριστικό (6509, 6510).

**Κωδ.**

**6502, 6535**

**6519**

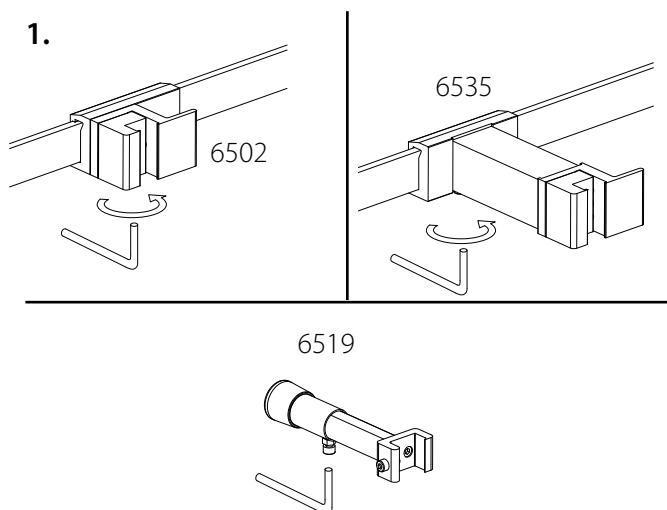
**6105 - 6115**

**6205 - 6215**

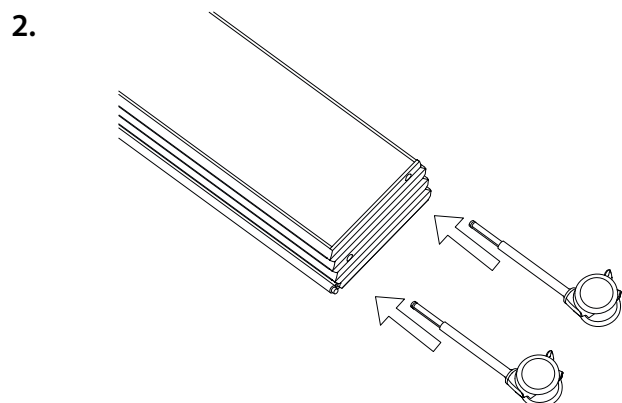
**6305 - 6315**

**6539, 6544,**

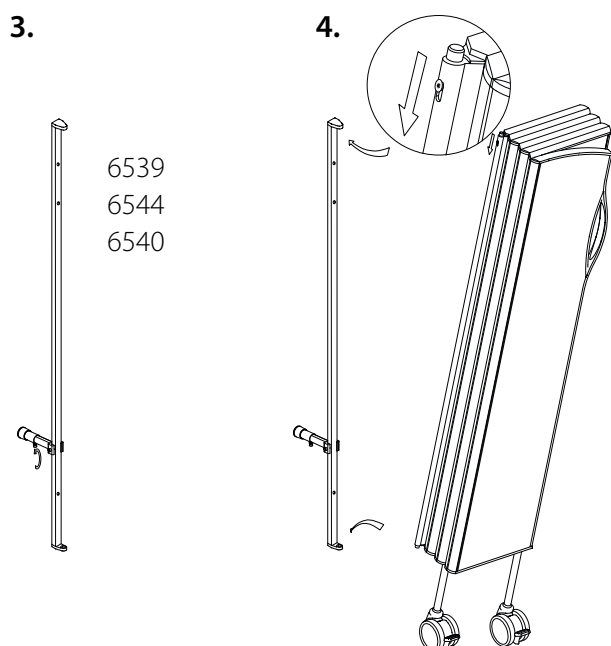
**6540**



1. Συνδέστε το σφιχτήρα στην ράγια. **Σφίξτε καλά τη βίδα** κάτω από το σφιχτήρα για να εμποδίσετε το γλυστρήμα του σφιχτήρα κατά μήκος της ράγιας ή την πτώση του.



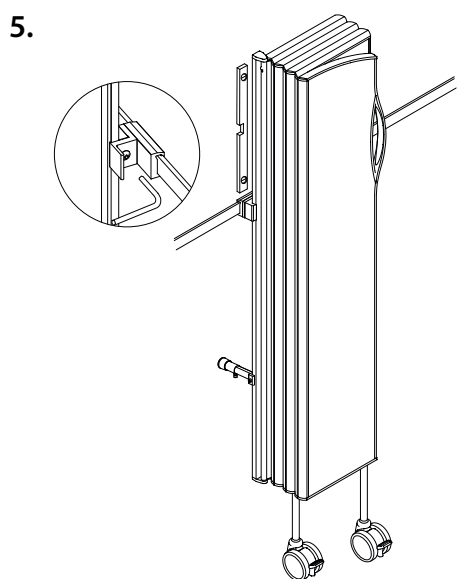
2. Βάλτε τους τροχούς της οθόνης. Βεβαιωθείτε ότι έχουν μπει όλοι οι τροχοί σε όλες της υποδοχές τροχών.



3. Τοποθετήστε το στήριγμα τοίχου στο πίσω στήριγμα και σφίξτε καλά τη βίδα ώστε να κλειδώσει το στήριγμα τοίχου και να μη γλιστράει κάθετα.

4. Συνδέστε το στήριγμα τοίχου στην οθόνη εισάγοντας τη χαμηλότερη περόνη στην κάτω οπή του στηρίγματος τοίχου. Πατήστε τη βίδα torx στο πλευρό, έτσι ώστε να βάλετε στη θέση της την πάνω περόνη στην πάνω οπή του στηρίγματος τοίχου.

Εάν υπάρχει ανάγκη για αυτό, η βίδα torx (T20) σφίγγεται για να αποφεύγεται ότι κάποιος θα ελευθερώσει την οθόνη κατά λάθος. Βεβαιωθείτε ότι η βίδα είναι στην **επάνω της θέση**, ακόμα και όταν την έχετε σφίξει.



5. Τοποθετήστε το στήριγμα τοίχου στο σφιχτήρα. Βεβαιωθείτε ότι είναι **κάθετα προς τις δύο κατευθύνσεις**.

Ρυθμίστε το μήκος του πίσω στηρίγματος, ώστε το στήριγμα να ακουμπά στον τοίχο όταν το στήριγμα τοίχου είναι κάθετο. Σφίξτε καλά την κάτω βίδα άλλων μέχρι να ασφαλίσει σε σωστή θέση.

**Σφίξτε καλά τη βίδα του σφιχτήρα** ώστε το στήριγμα τοίχου να ασφαλίσει και να εμποδιστεί ένα κάθετο γλίστρημά του στο σφιχτήρα.

Οι οθόνες με το μεγαλύτερο μήκος (12–15 τμήματα) προορίζονται για χρήση σε σχήμα L γύρω από το κρεβάτι.

Κωδ.	Βάρος	Κωδ.	Βάρος	Κωδ.	Βάρος	Αριθμός τροχών
6105	8 kg	6205	9,5 kg	6305	11,5 kg	1
6106	10,5 kg	6206	12 kg	6306	13,5 kg	2
6107	12 kg	6207	14 kg	6307	16 kg	2
6108	13,5 kg	6208	16 kg	6308	18 kg	2
6109	15,5 kg	6209	18 kg	6309	20,5 kg	3
6110	17 kg	6210	19,5 kg	6310	22,5 kg	3
6111	18,5 kg	6211	21,5 kg	6311	24,5 kg	3
6112	20 kg	6212	24 kg	6312	27 kg	4
6113	22 kg	6213	25,5 kg	6313	29 kg	4
6114	24 kg	6214	27,5 kg	6314	31,5 kg	4
6115	25,5 kg	6215	29,5 kg	6315	33,5 kg	5

## Εγκατάσταση με σφιχτήρες και στήριγμα τοίχου με στήριγμα πατώματος σε ράγια

**Είναι ευθύνη του εγκαταστάτη να εξασφαλίσει ότι οι ράγιες είναι καλά συναρμολογημένες, ότι ο τοίχος είναι σε καλή κατάσταση και ότι ο τοίχος και οι ράγιες αντέχουν στο βάρος και στις άλλες δυνάμεις που μπορεί να προκληθούν κατά την κανονική χρήση.**

Οι οθόνες έχουν σχεδιαστεί για χρήση σε **εσωτερικούς χώρους** σε επίπεδο, οριζόντιο πάτωμα. Εγκατάσταση και χρήση σε μή οριζόντιο πάτωμα μπορεί να θέσει σε κίνδυνο την ασφάλεια και να ακυρώσει την εγγύηση.

Για καλύτερη χρήση συνιστούμε να στερεωθεί σε δύο πινακίδια τοίχου. Εάν χρησιμοποιείται μια ράγα, αυτή να βρίσκεται στο ύψος της χειρολαβής του παραβάν. Σε άλλη περίπτωση θεωρείται κατάλληλο να συμπληρωθεί ένα πίσω στήριγμα (6519) ή ένα ρυθμιζόμενο διαχωριστικό (6509, 6510).

**Κωδ.**

**6502, 6535**

**6524, 6516**

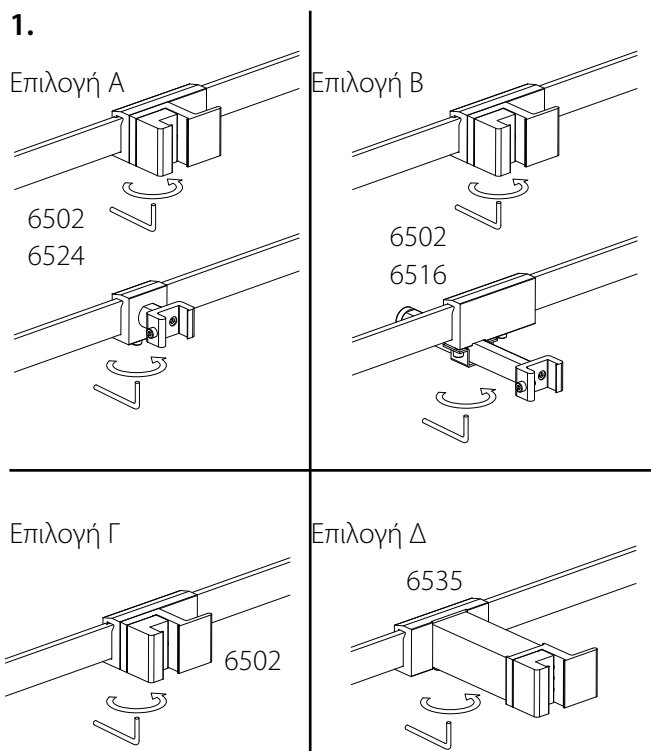
**6105 - 6115**

**6205 - 6215**

**6305 - 6315**

**6537, 6545,**

**6538**



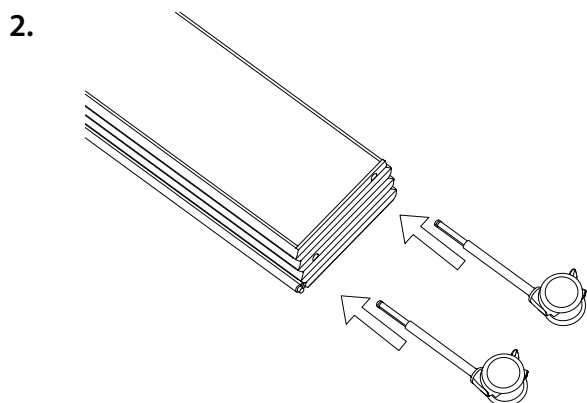
**1.** Συνδέστε τον σφιχτήρα στην πάνω ράγια και τον στηριχτικό σφιχτήρα στην κάτω ράγια, ώστε τα ανοίγματά τους να τοποθετούνται κάθετα μεταξύ τους. **Σφίξτε καλά τις βίδες** κάτω από τους σφιχτήρες για να εμποδίσετε την ολίσθηση των σφιχτήρων κατά μήκος της ράγιας ή το πέσιμό της.

Επιλογή Α: ράγιες βρίσκονται στην ίδια απόσταση από τον τοίχο.

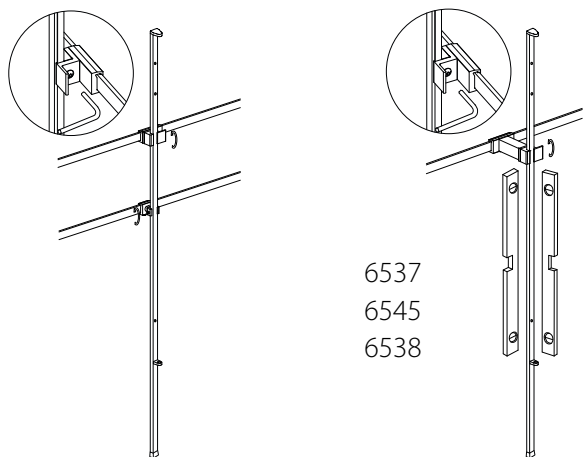
Επιλογή Β: ράγιες βρίσκονται σε διαφορετικές αποστάσεις από τον τοίχο.

Επιλογή Γ: Μόνο μια ράγια, στάνταρ σφιχτήρας.

Επιλογή Δ: Μόνο μια ράγια, σφιχτήρας με διαχωριστικό.

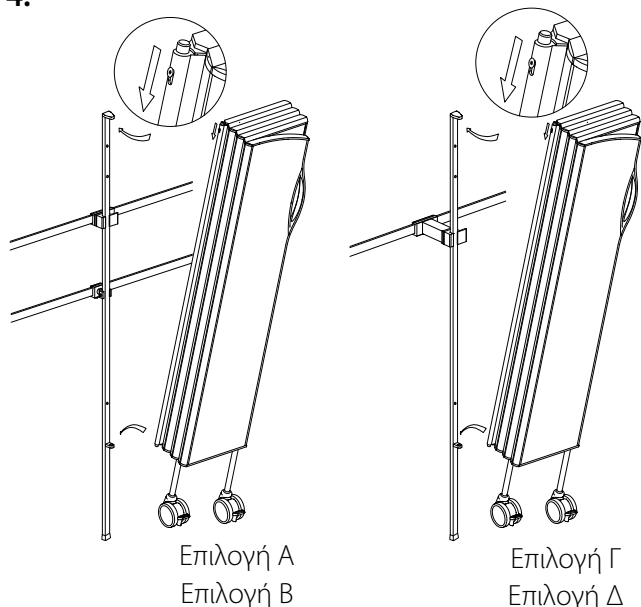


**2.** Βάλτε τους τροχούς της οθόνης. Βεβαιωθείτε ότι έχουν μπει όλοι οι τροχοί σε όλες της υποδοχές τροχών.

**3.**


**3.** Τοποθετήστε το στήριγμα τοίχου στους σφιχτήρες και αφήστε το στήριγμα τοίχου ελεύθερο στο πάτωμα. Βεβαιωθείτε ότι είναι κάθετα προς τις δύο κατευθύνσεις. Βάλτε το ρυθμιζόμενο σφιχτήρα (Επιλογή Β): Σφίξτε καλά τις βίδες άλλεν κάτω από το ρυθμιζόμενο σφιχτήρα μέχρι να ασφαλίσει σε σωστή θέση.

**Σφίξτε καλά τις βίδες των σφιχτήρων**, ώστε να ασφαλίσει το στήριγμα τοίχου και να εμποδιστεί ένα κάθετο γλίστρημά του στους σφιχτήρες..

**4.**


**4.** Τοποθετήστε την οθόνη βάζοντας την κάτω περόνη στην κάτω οπή του στηρίγματος τοίχου. Πατήστε τη βίδα torx στο πλευρό, έτσι ώστε να βάλετε στη θέση της την πάνω περόνη στην πάνω οπή του στηρίγματος τοίχου.

Εάν υπάρχει ανάγκη για αυτό, η βίδα torx (T20) σφίγγεται για να αποφεύγεται ότι κάποιος θα ελευθερώσει την οθόνη κατά λάθος. Βεβαιωθείτε ότι η βίδα είναι στην **επάνω της θέση**, ακόμα και όταν την έχετε σφίξει.

Οι οθόνες με το μεγαλύτερο μήκος (12–15 τμήματα) προορίζονται για χρήση σε σχήμα L γύρω από το κρεβάτι.

Κωδ.	Βάρος	Κωδ.	Βάρος	Κωδ.	Βάρος	Αριθμός τροχών
6105	8 kg	6205	9,5 kg	6305	11,5 kg	1
6106	10,5 kg	6206	12 kg	6306	13,5 kg	2
6107	12 kg	6207	14 kg	6307	16 kg	2
6108	13,5 kg	6208	16 kg	6308	18 kg	2
6109	15,5 kg	6209	18 kg	6309	20,5 kg	3
6110	17 kg	6210	19,5 kg	6310	22,5 kg	3
6111	18,5 kg	6211	21,5 kg	6311	24,5 kg	3
6112	20 kg	6212	24 kg	6312	27 kg	4
6113	22 kg	6213	25,5 kg	6313	29 kg	4
6114	24 kg	6214	27,5 kg	6314	31,5 kg	4
6115	25,5 kg	6215	29,5 kg	6315	33,5 kg	5



## Installation of Semifix Screen with Wall Mounting and Floor Pole

**The installation staff are responsible for ensuring that the fasteners are suitable for the wall and floor, that the wall and floor are in good condition, and that the wall, floor and fasteners can support the weight of the screen system and other forces that may occur during normal use.**

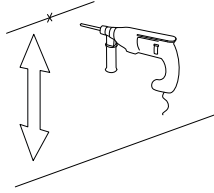
The screens are designed to be used **indoors** on smooth, level flooring. Installation and use on floors that are not horizontal may be unsafe and will void the warranty.

**Art. No.**

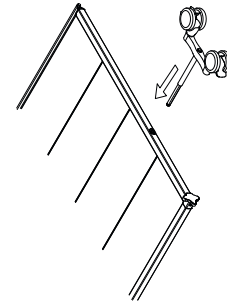
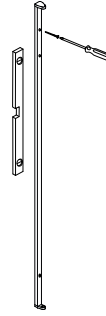
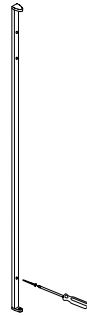
**6143, 6144, 6145  
6243, 6244, 6245  
6343, 6344, 6345**

**6539, 6544, 6540  
6561, 6562, 6563**

Screen height	Distance from floor
1.85 m	410 mm
1.65 m	410 mm
1.45 m	310 mm



6539  
6544  
6540

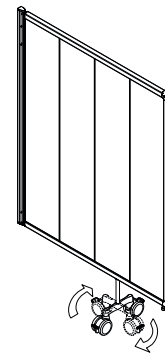
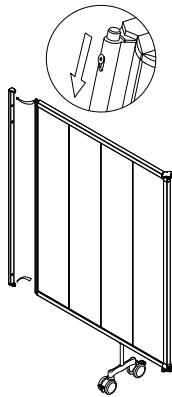


**1.** Mark and drill a hole for the lower fastening screw.  
Distance from floor: 310 mm for screen of 1.45 m height, 410 mm for screen of 1.65 m or 1.85 m height.

**2.** Fasten the lower end of the wall mounting to the wall. The upper end of the wall mounting is marked by an arrow and the word UP.

**3.** Make sure the wall mounting **is vertical**. Mark and drill a hole for the upper end of the wall mounting and fasten it to the wall.

**4.** Push the wheels into the screen. Make sure the wheels are inserted into all the wheel holes.

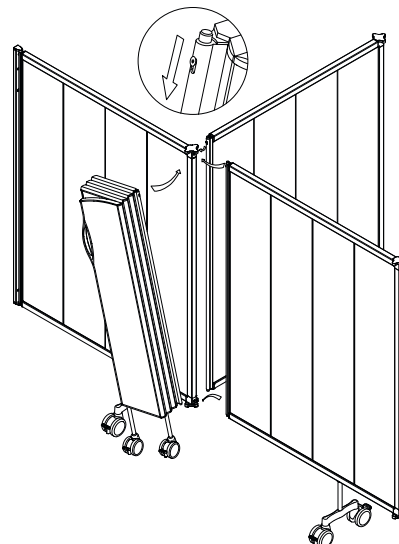


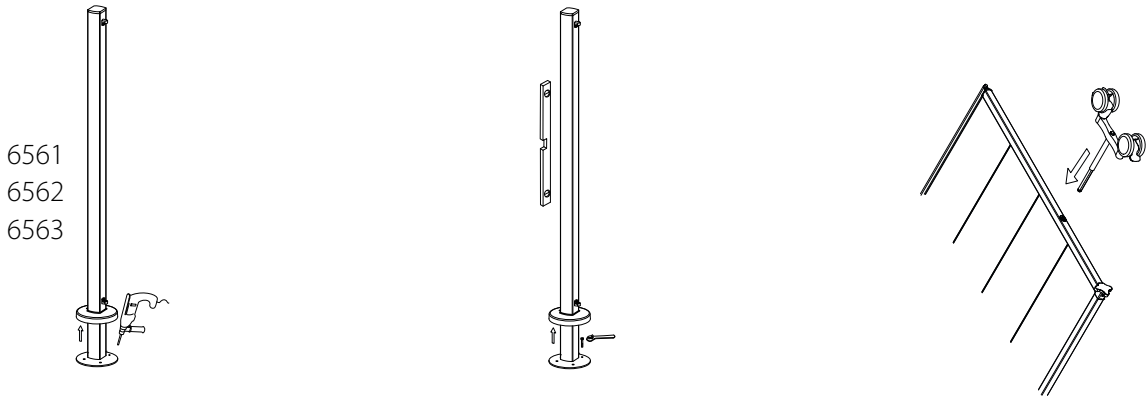
**5.** Attach the screen by inserting the bottom pin of the screen into the bottom hole of the wall mounting. Press the upper pin down using the torx screw on the side to get the pin into the upper hole.

If needed, the torx screw (T20) can be tightened to prevent anyone from detaching the screen accidentally. Make sure the screw is in the **top position** after tightening it.

**6.** The wheelbase can be rotated 90° for increased stability or extra floor space. The wheels automatically lock in two different positions, across or parallel with the screen. The wheel suspension compensates for uneven floors.

**7. EasyClick** makes it quick and easy to assemble and combine semifix screens. Connect up to three additional panels to build in four different directions with the EasyClick three-point connector or combine it with Silentia Folding screens.



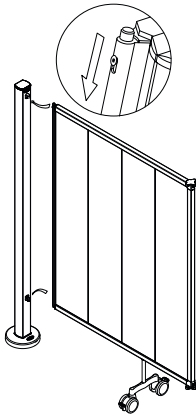


6561  
6562  
6563

**1.** Put the floor pole in its intended position, lift the plastic cover of the floor pole and mark the drilling point on the floor. Move the pole aside and drill.

**2.** Move the floor pole back in place and check that it is **vertical** in all directions. Fasten the pole into place. Replace the plastic cover and fasten it with the screw included.

**3.** Push the wheels into the screen. Make sure the wheels are inserted into all the wheel holes.

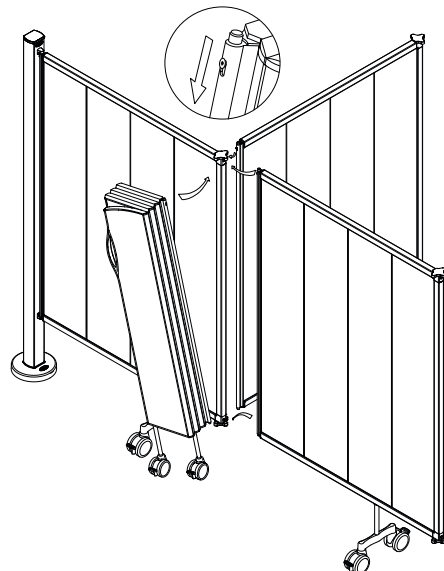


**4.** Attach the screen by inserting the bottom pin of the screen into the bottom hole of the floor pole. Press the upper pin down using the torx screw on the side to get the pin into the upper hole.

If needed, the torx screw (T20) can be tightened to prevent anyone from detaching the screen accidentally. Make sure the screw is in the **top position** after tightening it.

**7. EasyClick** makes it quick and easy to assemble and combine semifix screens. Connect up to three additional panels to build in four different directions with the EasyClick three-point connector or combine it with Silentia Folding screens.

**6.** The wheelbase can be rotated 90° for increased stability or extra floor space. The wheels automatically lock in two different positions, across or parallel with the screen. The wheel suspension compensates for uneven floors.



## Εγκατάσταση σε σταθερή οθόνη με στήριγμα τοίχου και στύλο πατώματος

Είναι ευθύνη του εγκαταστάτη να εξασφαλίσει ότι οι βίδες είναι κατάλληλες για τον τοίχο και το πάτωμα αντίστοιχα, ότι ο τοίχος και το πάτωμα είναι σε καλή κατάσταση και ότι ο τοίχος, το πάτωμα και οι βίδες αντέχουν στο βάρος και στις άλλες δυνάμεις που μπορεί να προκληθούν κατά την κανονική χρήση.

Οι οθόνες έχουν σχεδιαστεί για χρήση σε **εσωτερικούς χώρους** σε επίπεδο, οριζόντιο πάτωμα. Εγκατάσταση και χρήση σε μή οριζόντιο

πάτωμα μπορεί να θέσει σε κίνδυνο την ασφάλεια και να ακυρώσει την εγγύηση.

**Κωδ.**

**6150, 6155**

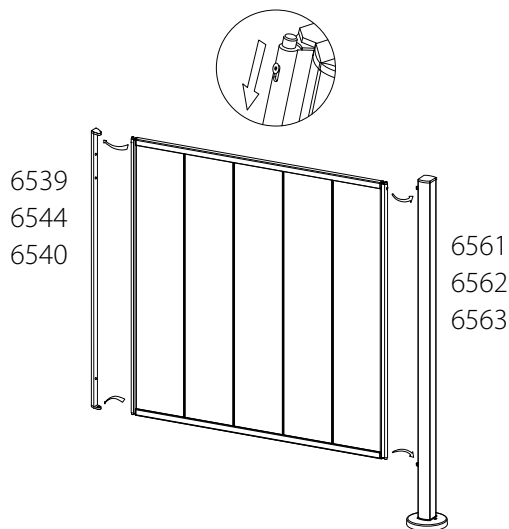
**6250, 6255**

**6350, 6355**

**6539, 6544,  
6540**

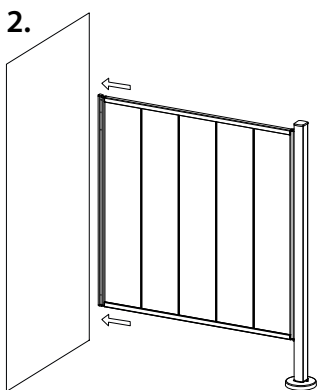
**6561, 6562,  
6563**

**1.**

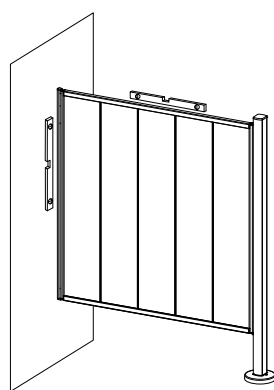


**1.** Τοποθετήστε την οθόνη στο στήριγμα τοίχου και το στύλο πατώματος εισάγοντας την κάτω περόνη στην κάτω οπή του στηρίγματος τοίχου και του στύλου πατώματος. Πιέστε τις βίδες Τοιχ στο πλάι, ώστε να μπορείτε να βάλετε τις πάνω περόνες στις πάνω οπές. Βεβαιωθείτε ότι οι βίδες Τοιχ βρίσκονται στην **ανώτερη θέση**. Το πάνω άκρο στο στήριγμα τοίχου είναι σημειωμένο με βέλος και τη λέξη UP.

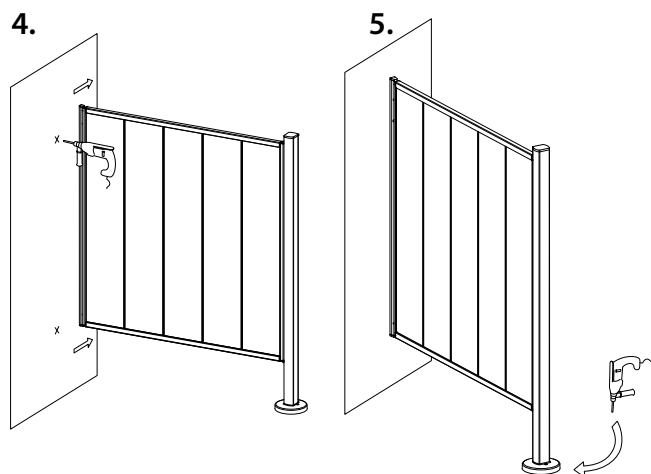
**2.**



**3.**



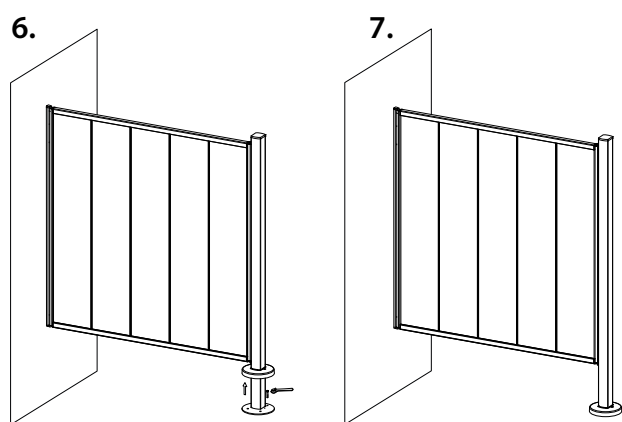
**2-3.** Κρατήστε την οθόνη στον τοίχο, όπου πρέπει να είναι και βεβαιωθείτε ότι είναι **οριζόντια** και **κάθετα**.



**4.** Σημειώστε το σημείο διάτρησης στον τοίχο. Παραμερίστε την οθόνη και τρυπήστε.

**5.** Βγάλτε το στήριγμα τοίχου από την οθόνη και βιδώστε το στον τοίχο. Ξανατοποθετήστε την οθόνη (δείτε τις οδηγίες για την Εικόνα 1).

Ανασηκώστε το πλαστικό κάλυμμα στύλου και σημειώστε στο πάτωμα για τη διάτρηση. Παραμερίστε την οθόνη στο πλάι και τρυπήστε.



**6.** Φέρτε την οθόνη στη θέση της και βιδώστε καλά το στύλο.

**7.** Κατεβάστε το πλαστικό κάλυμμα στύλου και στερεώστε με τη συμπεριλαμβανόμενη βίδα.

Κωδ.	Βάρος
6150	6,2 kg
6155	11,4 kg
6250	7,3 kg
6255	13,4 kg
6350	8,3 kg
6355	15,3 kg
6561	3,3 kg
6562	3,6 kg
6563	3,8 kg

Για εγκατάσταση πτυσσόμενης οθόνης με σταθερή οθόνη, δείτε τη σελ. 25.

## Εγκατάσταση σταθερής οθόνης με δύο στύλους πατώματος

Είναι ευθύνη του εγκαταστάτη να εξασφαλίσει ότι οι βίδες είναι κατάλληλες για το πάτωμα, ότι το πάτωμα είναι σε καλή κατάσταση και ότι το πάτωμα και οι βίδες αντέχουν στο βάρος του συστήματος οθόνης και στις άλλες δυνάμεις που μπορεί να προκληθούν κατά την κανονική χρήση.

Κωδ.

6150, 6155

6250, 6255

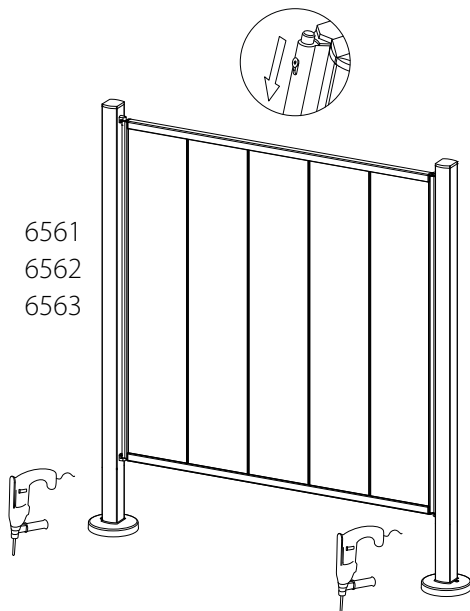
6350, 6355

6561, 6562,

6563

Οι οθόνες έχουν σχεδιαστεί για χρήση σε **εσωτερικούς χώρους** σε επίπεδο, οριζόντιο πάτωμα. Εγκατάσταση και χρήση σε μή οριζόντιο πάτωμα μπορεί να θέσει σε κίνδυνο την ασφάλεια και να ακυρώσει την εγγύηση.

1.

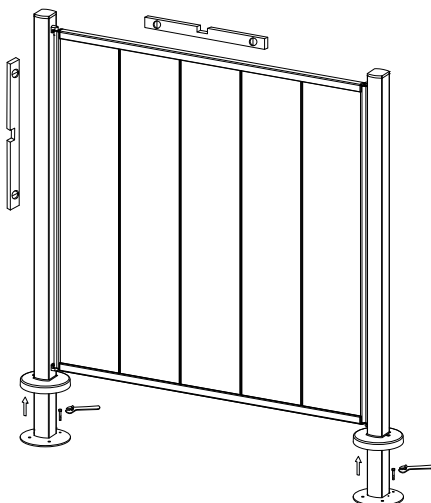


6561  
6562  
6563

1. Τοποθετήστε την οθόνη με τους στύλους πατώματος εισάγοντας την κάτω περόνη στην κάτω οπή του στύλου πατώματος και μετά πατήστε την torx βίδα στο πλάι έτσι ώστε να μπει η επάνω περόνη στην επάνω οπή. Βεβαιωθείτε ότι οι βίδες Torx βρίσκονται στην **ανώτερη θέση**.

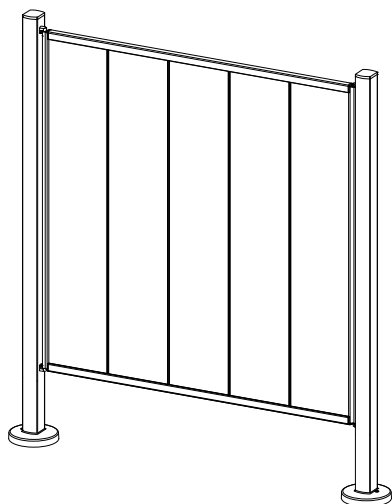
Κρατήστε την οθόνη όπου πρέπει να σταθεί, ανεβάστε τα πλαστικά καλύμματα των στύλων πατώματος και σημειώστε στο πάτωμα πού θα γίνει διάτρηση. Παραμερίστε στο πλάι την οθόνη και τρυπήστε.

2.



2. Βάλτε την οθόνη στη θέση της και βεβαιωθείτε ότι είναι τοποθετημένη **επίπεδα** και **κάθετα** προς όλες τις κατευθύνσεις. Βιδώστε τους στύλους πατώματος.

3.



3. Πιέστε προς τα κάτω τα πλαστικά καλύμματα και στερεώστε με την συμπεριλαμβανόμενη βίδα.

Κωδ.	Βάρος
6150	6,2 kg
6155	11,4 kg
6250	7,3 kg
6255	13,4 kg
6350	8,3 kg
6355	15,3 kg
6561	3,3 kg
6562	3,6 kg
6563	3,8 kg

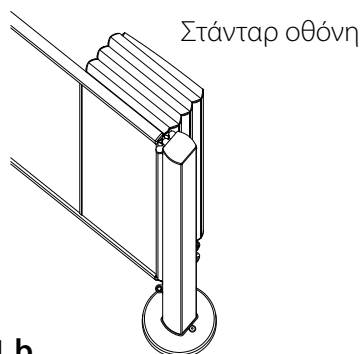
## Εγκατάσταση πτυσσόμενης οθόνης με σταθερή οθόνη

### Εγκεκριμένες θέσεις εγκατάστασης

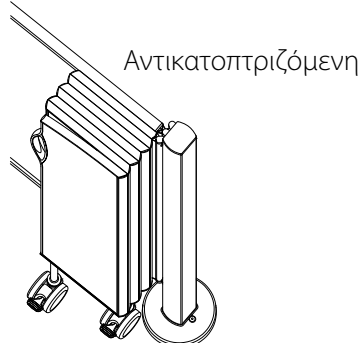
Πολλές οθόνες μπορούν να τοποθετηθούν στον ίδιο στύλο. Πτυσσόμενες οθόνες μπορούν να εγκατασταθούν μόνο στις εξής εγκεκριμένες θέσεις:

1. Στην ίδια πλευρά του στύλου πατώματος σαν να είναι σταθερή οθόνη. (Στύλος σε παραλλαγή C ή D): η πτυσσόμενη οθόνη πρέπει να στηρίζεται στη σταθερή οθόνη όταν είναι μαζεμένη. (Εικόνα 1.α και 1.β)
2. Στην απέναντι πλευρά του στύλου πατώματος σχετικά με τη σταθερή οθόνη. (Στύλος σε παραλλαγή B ή D): η πτυσσόμενη οθόνη πρέπει να συναρμολογείται σε σημεία στερέωσης στο μέσο του στύλου πατώματος. (Εικ. 2.α και 2.β)

1.a



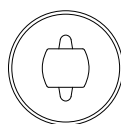
1.b



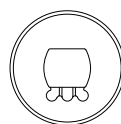
A



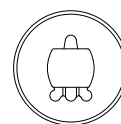
B



C

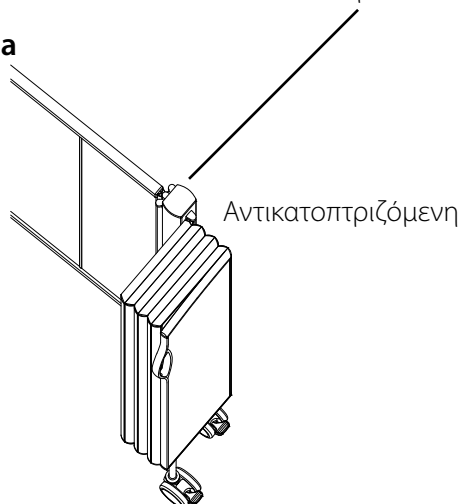


D

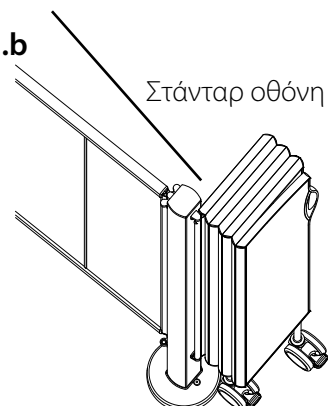


Σημείο στερέωσης  
στο μέσο του στύλου

2.a



2.b



### Εκτέλεση

Πρώτα τοποθετείστε τις σταθερές οθόνες (βλ. σελ. 22-25). Ακολουθήστε τις οδηγίες στην παράγραφο 3 και 4 της επόμενης σελίδας.

## Εγκατάσταση πτυσσόμενης οθόνης σε στύλο πατώματος

Είναι ευθύνη του εγκαταστάτη να εξασφαλίσει ότι οι βίδες είναι κατάλληλες για το πάτωμα, ότι το πάτωμα είναι σε καλή κατάσταση και ότι το πάτωμα και οι βίδες αντέχουν στο βάρος του συστήματος οθόνης και στις άλλες δυνάμεις που μπορεί να προκληθούν κατά την κανονική χρήση.

Κωδ.

6105 - 6115

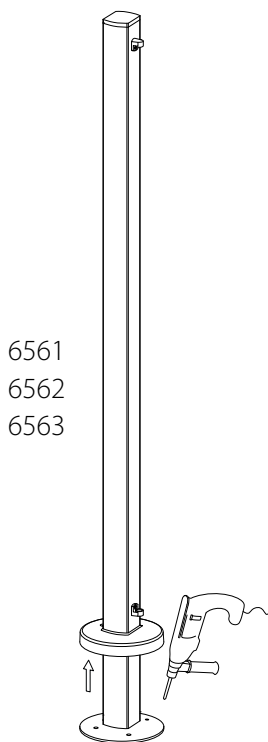
6205 - 6215

6305 - 6315

6561, 6562,  
6563

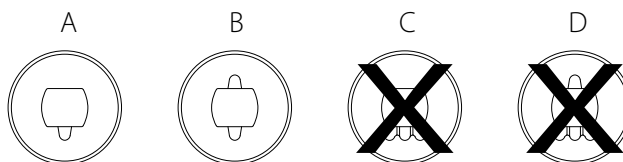
Οι οθόνες έχουν σχεδιαστεί για χρήση σε **εσωτερικούς χώρους** σε επίπεδο, οριζόντιο πάτωμα. Εγκατάσταση και χρήση σε μή οριζόντιο πάτωμα μπορεί να θέσει σε κίνδυνο την ασφάλεια και να ακυρώσει την εγγύηση.

1.



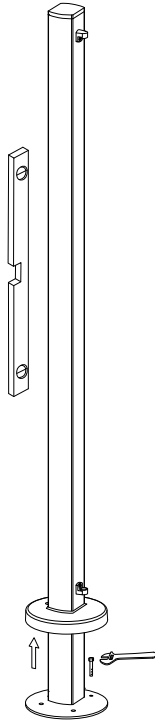
1. Τοποθετήστε το στύλο πατώματος στην επιθυμητή θέση, ανασηκώστε το πλαστικό κάλυμμα του στύλου και σημειώστε το σημείο διάτρησης στο πάτωμα. Βάλτε την οθόνη πέρα από το στύλο και κάντε τη διάτρηση.

**Η πτυσσόμενη οθόνη πρέπει να τοποθετείται σε σημεία στερέωσης στο μέσο του στύλου, όταν δεν συναρμολογείται μαζί με σταθερή οθόνη. Χρησιμοποιήστε στύλο σε επιλογή Α ή Β. Για την εγκατάσταση, μαζί με σταθερή οθόνη, δείτε στη σελίδα 25.**



Κωδ.	Βάρος	Κωδ.	Βάρος	Κωδ.	Βάρος	Αριθμός τροχών
6105	8 kg	6205	9,5 kg	6305	11,5 kg	1
6106	10,5 kg	6206	12 kg	6306	13,5 kg	2
6107	12 kg	6207	14 kg	6307	16 kg	2
6108	13,5 kg	6208	16 kg	6308	18 kg	2
6109	15,5 kg	6209	18 kg	6309	20,5 kg	3
6110	17 kg	6210	19,5 kg	6310	22,5 kg	3
6111	18,5 kg	6211	21,5 kg	6311	24,5 kg	3
6112	20 kg	6212	24 kg	6312	27 kg	4
6113	22 kg	6213	25,5 kg	6313	29 kg	4
6114	24 kg	6214	27,5 kg	6314	31,5 kg	4
6115	25,5 kg	6215	29,5 kg	6315	33,5 kg	5

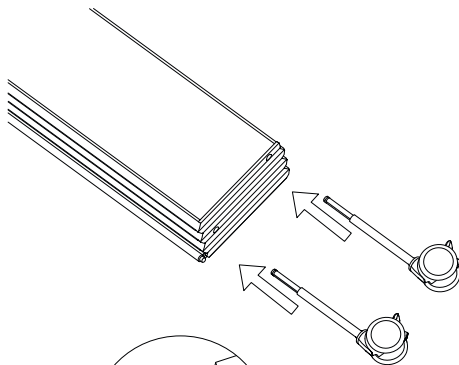
2.



2. Βάλτε στη θέση του το στυλό και βεβαιωθείτε ότι είναι **κάθετος** προς όλες τις κατευθύνσεις. Βιδώστε καλά το στυλό.

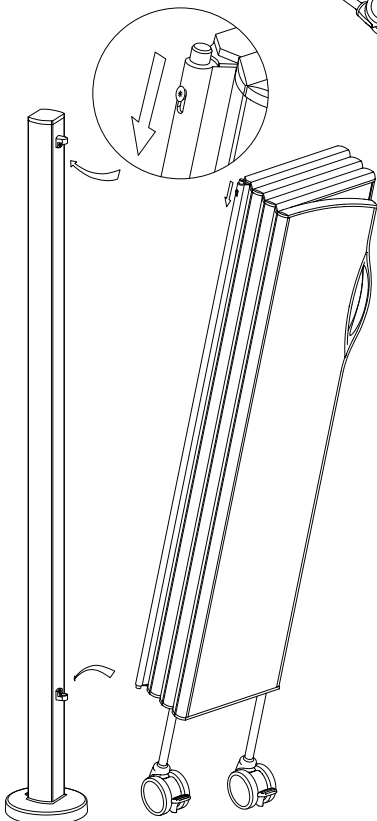
Κατεβάστε το πλαστικό κάλυμμα στύλου και στερεώστε με τη συμπεριλαμβανόμενη βίδα.

3.



3. Βάλτε τους τροχούς της οθόνης. Βεβαιωθείτε ότι έχουν μπει όλοι οι τροχοί σε όλες της υποδοχές τροχών.

4.



4. Τοποθετήστε την οθόνη βάζοντας την κάτω περόνη στην κάτω οπή του στύλου πατώματος. Πατήστε τη βίδα torx στο πλευρό, έτσι ώστε να βάλετε στη θέση της την πάνω περόνη στην πάνω οπή του στύλου πατώματος.

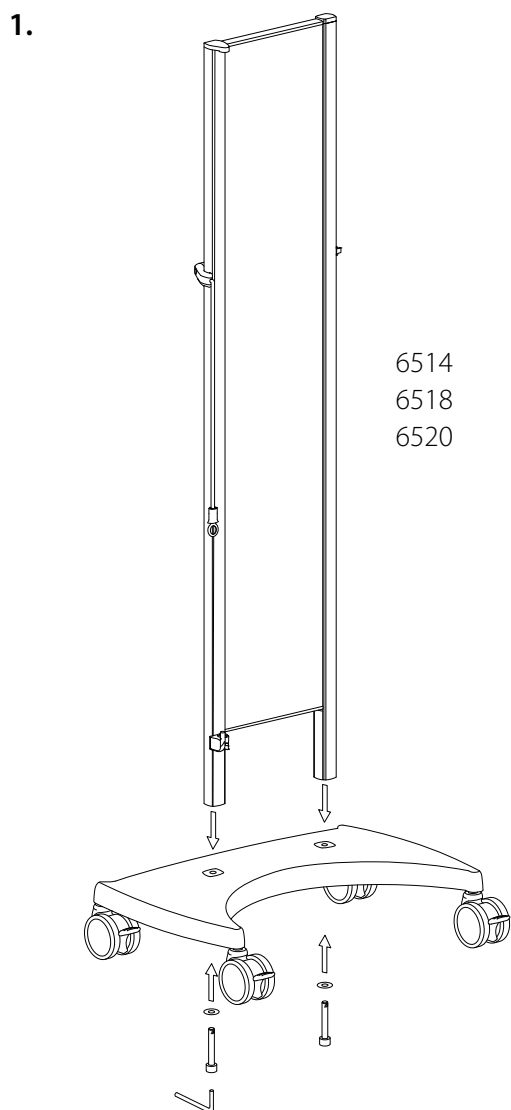
Εάν υπάρχει ανάγκη για αυτό, η βίδα torx (T20) σφίγγεται για να αποφεύγεται ότι κάποιος θα ελευθερώσει την οθόνη κατά λάθος. Βεβαιωθείτε ότι η βίδα είναι στην **επάνω της θέση**, ακόμα και όταν την έχετε σφίξει.

Οι οθόνες με το μεγαλύτερο μήκος (12–15 τμήματα) προορίζονται για χρήση σε σχήμα L γύρω από το κρεβάτι.

## Τοποθέτηση οθόνης σε βαγόνι για μία οθόνη

Οι οθόνες έχουν σχεδιαστεί για χρήση σε **εσωτερικούς χώρους** σε επίπεδο, οριζόντιο πάτωμα. Εγκατάσταση και χρήση σε μή οριζόντιο πάτωμα μπορεί να θέσει σε κίνδυνο την ασφάλεια και να ακυρώσει την εγγύηση.

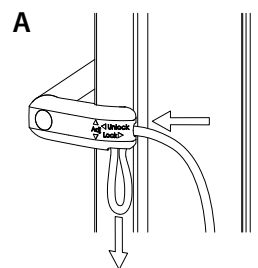
**Κωδ.**  
**6105 - 6115**  
**6205 - 6215**  
**6305 - 6315**  
**6514, 6518,**  
**6520**



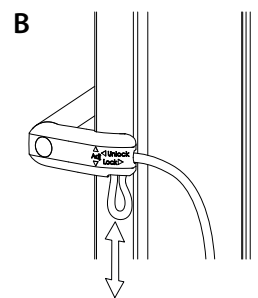
1. Βάλτε το πίσω τμήμα στο τμήμα τροχού ώστε τα **σημεία σύνδεσης της οθόνης να είναι από την πλευρά της καμπύλης (κοίλη) στην πλευρά του τροχού**. Βάλτε τις ροδέλες στις βίδες και **σφίξτε καλά**.

Έτσι ρυθμίζεται το μήκος του κορδονιού, ώστε να ταιριάζει στον αριθμό των τμημάτων που έχει η οθόνη.

**α)** Περάστε το κορδόνι ώστε να βγαίνει έξω σαν θηλιά.

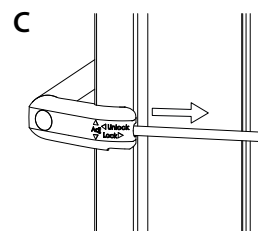


**β)** Ρυθμίστε το μήκος του κορδονιού είτε πιέζοντάς το προς τα πάνω για να το κοντύνετε είτε βγάζοντάς το προς τα κάτω για να το μακρύνετε.

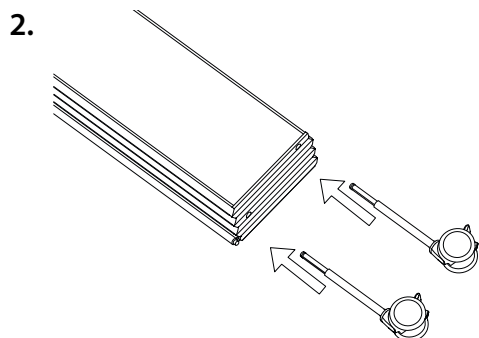


**γ)** Βγάλτε έξω το κορδόνι ώστε να εξαφανιστεί η θηλιά και μετρήστε ξανά το μήκος σύμφωνα με τον παρακάτω πίνακα.

Αν το μήκος είναι λάθος τότε ξανάκανετε τις διαδικασίες α) και γ) μέχρις ότου το μήκος είναι σωστό.

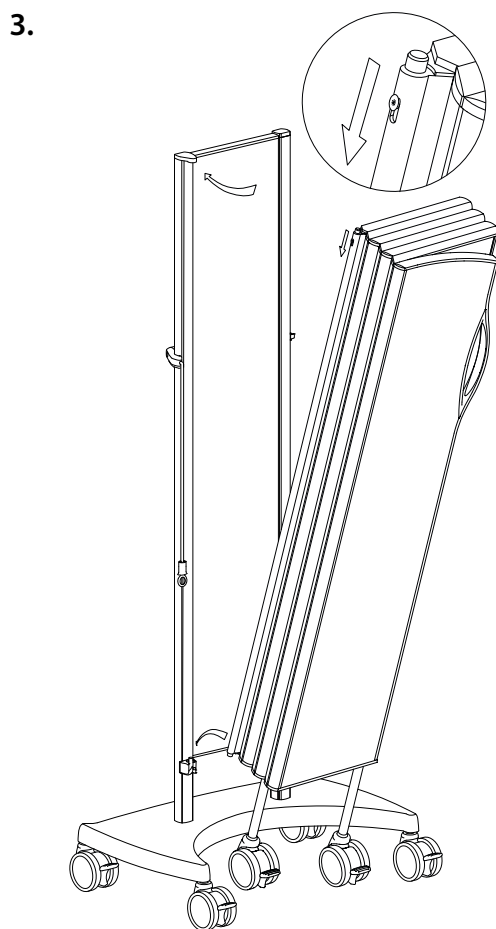


Αριθμός τμημάτων	Μήκος κορδονιού
5	41 cm/16"
7	48 cm/19"
9	54 cm/21"
11	60 cm/24"
13	65 cm/26"
15	72 cm/29"



2. Βάλτε τους τροχούς της οθόνης. Βεβαιωθείτε ότι έχουν μπει όλοι οι τροχοί σε όλες της υποδοχές τροχών.

**Εάν δεν υπάρχουν τροχοί, η οθόνη μπορεί να γίνει ασταθής και να αναποδογυρίσει.**



3. Τοποθετήστε σταθερά την οθόνη στο βαγόνι εισάγοντας την κάτω περόνη της οθόνης στην κάτω οπή του βαγονιού. Πατήστε τη βίδα torx στο πλάι, ώστε να μπορείτε να βάλετε την πάνω περόνη στη πάνω οπή του βαγονιού.

Εάν υπάρχει ανάγκη για αυτό, η βίδα torx (T20) σφίγγεται για να αποφεύγεται ότι κάποιος θα ελευθερώσει την οθόνη κατά λάθος. Βεβαιωθείτε ότι η βίδα είναι στην **επάνω της θέση**, ακόμα και όταν την έχετε σφίξει.

**Σε μια σωστά τοποθετημένη οθόνη οι τροχοί της οθόνης μπαίνουν στο εσωτερικό καμπυλωτό άνοιγμα των τροχών, όταν η οθόνη είναι μαζεμένη. Ακατάλληλη εγκατάσταση κάνει δύσκολη τη χρήση και λιγότερο σταθερή την οθόνη.**

Πριν μετακινηθεί η μονάδα οθόνης, βεβαιωθείτε ότι όλοι οι τροχοί είναι ξεκλείδωτοι.

Πριν αναπτυχθεί η οθόνη, βεβαιωθείτε ότι οι τροχοί του βαγονιού είναι κλειδωμένοι και οι τροχοί της οθόνης ξεκλείδωτοι.

Οι οθόνες με το μεγαλύτερο μήκος (12-15 τμήματα) προορίζονται για χρήση σε σχήμα L γύρω από το κρεβάτι.

Κωδ.	Βάρος	Κωδ.	Βάρος	Κωδ.	Βάρος	Αριθμός τροχών
6105	8 kg	6205	9,5 kg	6305	11,5 kg	1
6106	10,5 kg	6206	12 kg	6306	13,5 kg	2
6107	12 kg	6207	14 kg	6307	16 kg	2
6108	13,5 kg	6208	16 kg	6308	18 kg	2
6109	15,5 kg	6209	18 kg	6309	20,5 kg	3
6110	17 kg	6210	19,5 kg	6310	22,5 kg	3
6111	18,5 kg	6211	21,5 kg	6311	24,5 kg	3
6112	20 kg	6212	24 kg	6312	27 kg	4
6113	22 kg	6213	25,5 kg	6313	29 kg	4
6114	24 kg	6214	27,5 kg	6314	31,5 kg	4
6115	25,5 kg	6215	29,5 kg	6315	33,5 kg	5

## Τοποθέτηση της οθόνης σε ένα βαγόνι για δύο οθόνες

Οι οθόνες έχουν σχεδιαστεί για χρήση σε **εσωτερικούς χώρους** σε επίπεδο, οριζόντιο πάτωμα. Εγκατάσταση και χρήση σε μή οριζόντιο πάτωμα μπορεί να θέσει σε κίνδυνο την ασφάλεια και να ακυρώσει την εγγύηση.

**Κωδ.**

**6105 - 6115**

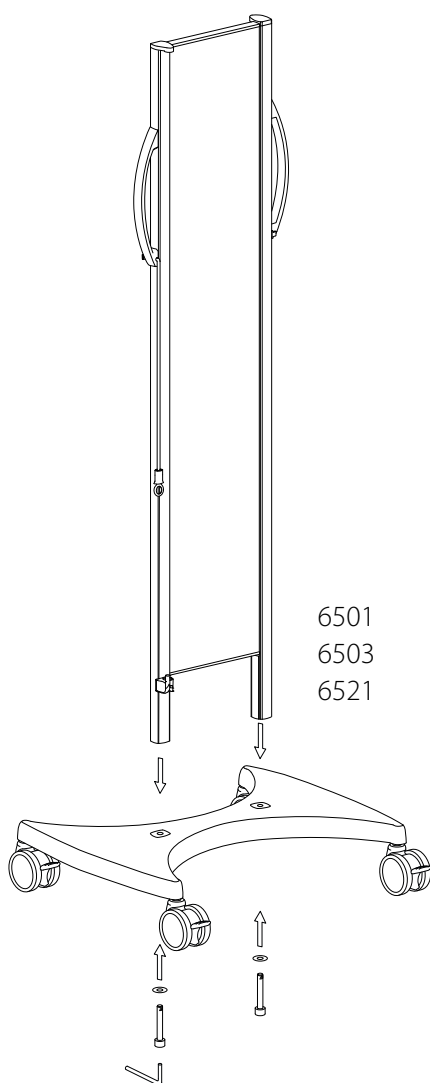
**6205 - 6215**

**6305 - 6315**

**6501, 6503,**

**6521**

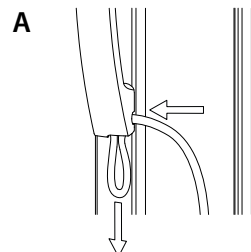
1.



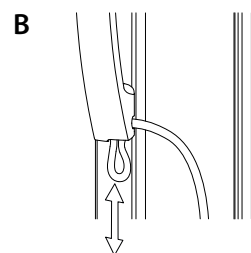
1. Βάλτε το πίσω τμήμα στο τμήμα τροχού. Βάλτε τις ροδέλες στις βίδες και **σφίξτε καλά**.

Έτσι ρυθμίζεται το μήκος του κορδονιού, ώστε να ταιριάζει στον αριθμό των τμημάτων που έχει η οθόνη.

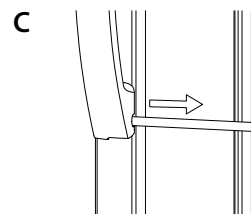
**α)** Περάστε το κορδόνι ώστε να βγαίνει έξω σαν θηλιά.



**β)** Ρυθμίστε το μήκος του κορδονιού είτε πιέζοντάς το προς τα πάνω για να το κοντύνετε είτε βγάζοντάς το προς τα κάτω για να το μακρύνετε.



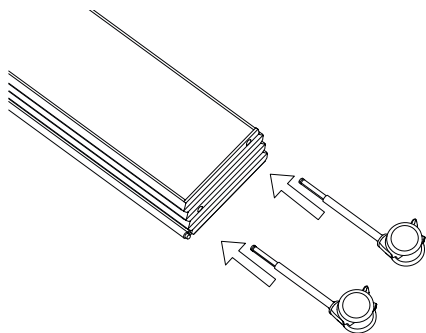
**γ)** Βγάλτε έξω το κορδόνι ώστε να εξαφανιστεί η θηλιά και μετρήστε ξανά το μήκος σύμφωνα με τον παρακάτω πίνακα.



Αν το μήκος είναι λάθος τότε ξανάκανετε τις διαδικασίες α) και γ) μέχρις ότου το μήκος είναι σωστό.

Αριθμός τμημάτων	Μήκος κορδονιού
5	41 cm/16"
7	48 cm/19"
9	54 cm/21"
11	60 cm/24"
13	65 cm/26"
15	72 cm/29"

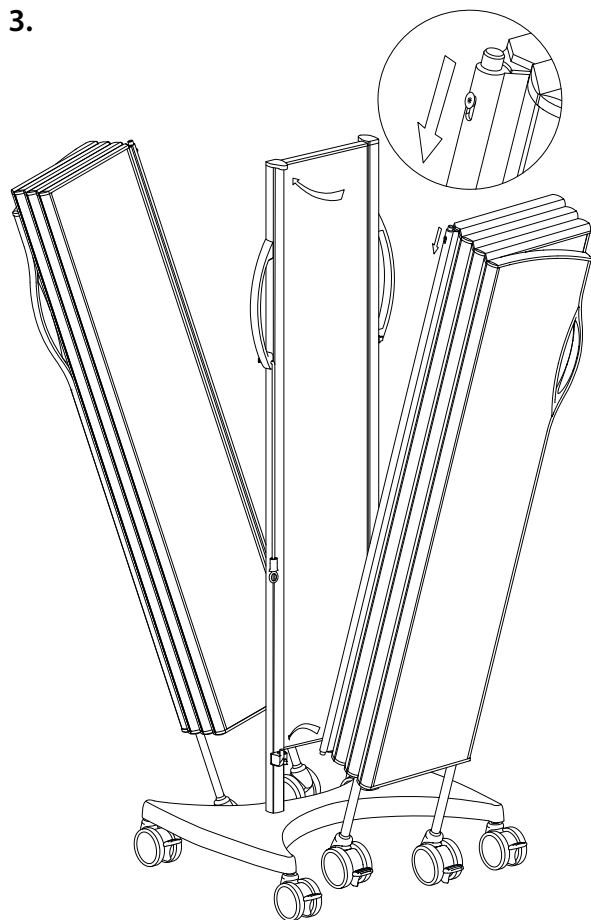
2.



2. Βάλτε τους τροχούς της οθόνης. Βεβαιωθείτε ότι έχουν μπει όλοι οι τροχοί σε όλες της υποδοχές τροχών.

**Εάν δεν υπάρχουν τροχοί, η οθόνη μπορεί να γίνει ασταθής και να αναποδογυρίσει.**

3.



3. Τοποθετήστε σταθερά την οθόνη στο βαγόνι εισάγοντας την κάτω περόνη της οθόνης στην κάτω οπή του βαγονιού. Πατήστε τη βίδα torx στο πλάι, ώστε να μπορείτε να βάλετε την πάνω περόνη στη πάνω οπή του βαγονιού.

Εάν υπάρχει ανάγκη για αυτό, η βίδα torx (T20) σφίγγεται για να αποφεύγεται ότι κάποιος θα ελευθερώσει την οθόνη κατά λάθος. Βεβαιωθείτε ότι η βίδα είναι στην **επάνω της θέση**, ακόμα και όταν την έχετε σφίξει.

Πριν μετακινηθεί η μονάδα οθόνης, βεβαιωθείτε ότι όλοι οι τροχοί είναι ξεκλειδωτοι.

Πριν αναπτυχθεί η οθόνη, βεβαιωθείτε ότι οι τροχοί του βαγονιού είναι κλειδωμένοι και οι τροχοί της οθόνης ξεκλειδωτοι

Οι οθόνες με το μεγαλύτερο μήκος (12-15 τμήματα) προορίζονται για χρήση σε σχήμα L γύρω από το κρεβάτι.

Κωδ.	Βάρος	Κωδ.	Βάρος	Κωδ.	Βάρος	Αριθμός τροχών
6105	8 kg	6205	9,5 kg	6305	11,5 kg	1
6106	10,5 kg	6206	12 kg	6306	13,5 kg	2
6107	12 kg	6207	14 kg	6307	16 kg	2
6108	13,5 kg	6208	16 kg	6308	18 kg	2
6109	15,5 kg	6209	18 kg	6309	20,5 kg	3
6110	17 kg	6210	19,5 kg	6310	22,5 kg	3
6111	18,5 kg	6211	21,5 kg	6311	24,5 kg	3
6112	20 kg	6212	24 kg	6312	27 kg	4
6113	22 kg	6213	25,5 kg	6313	29 kg	4
6114	24 kg	6214	27,5 kg	6314	31,5 kg	4
6115	25,5 kg	6215	29,5 kg	6315	33,5 kg	5

## Εγκατάσταση κινητής ακραίας οθόνης

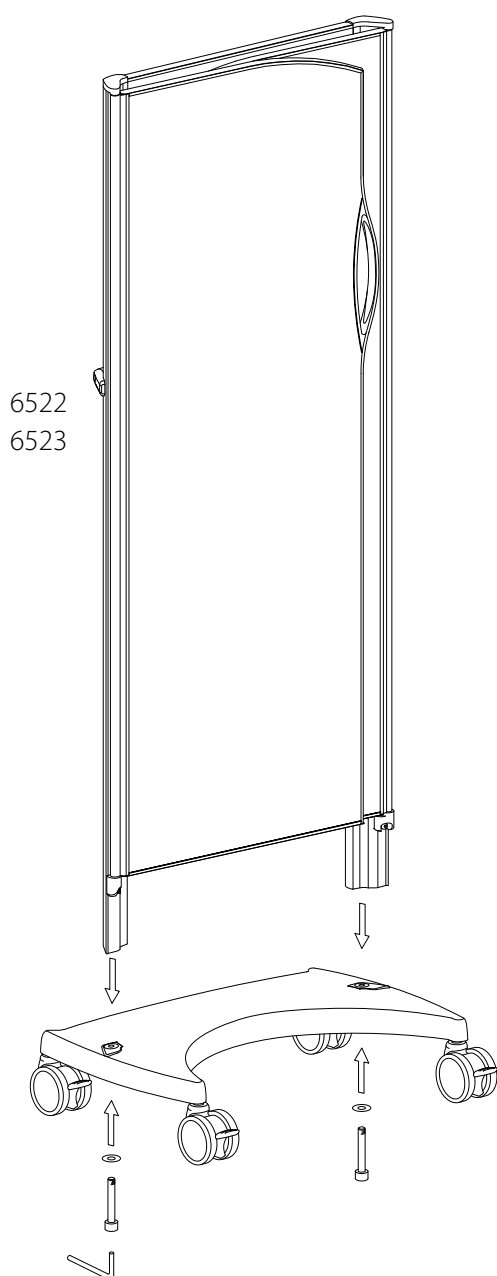
Οι οθόνες έχουν σχεδιαστεί για χρήση σε **εσωτερικούς χώρους** σε επίπεδο, οριζόντιο πάτωμα. Εγκατάσταση και χρήση σε μή οριζόντιο πάτωμα μπορεί να θέσει σε κίνδυνο την ασφάλεια και να ακυρώσει την εγγύηση.

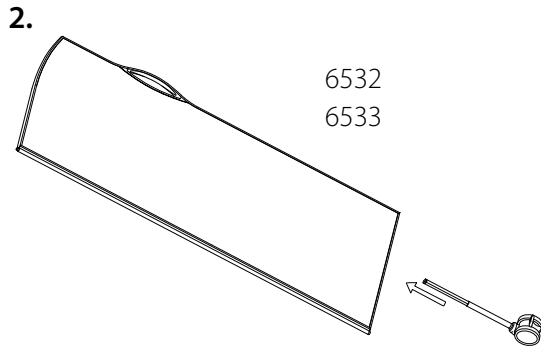
**Κωδ.**

**6522, 6523**

**6532, 6533**

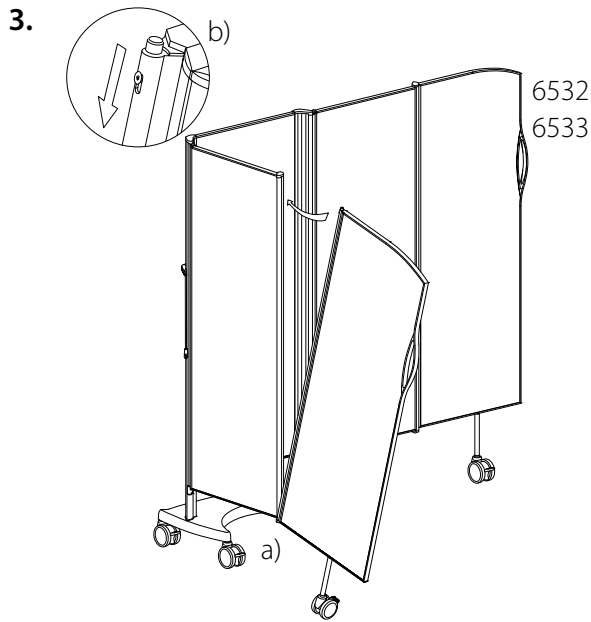
1. Βάλτε το πίσω τμήμα στο τμήμα τροχού έτσι ώστε το **περίγραμμα του τμήματος τροχού να είναι σύμφωνο με το περίγραμμα των στύλων**. Περάστε ροδέλες πάνω στις βίδες και σφίξτε τα καλά.





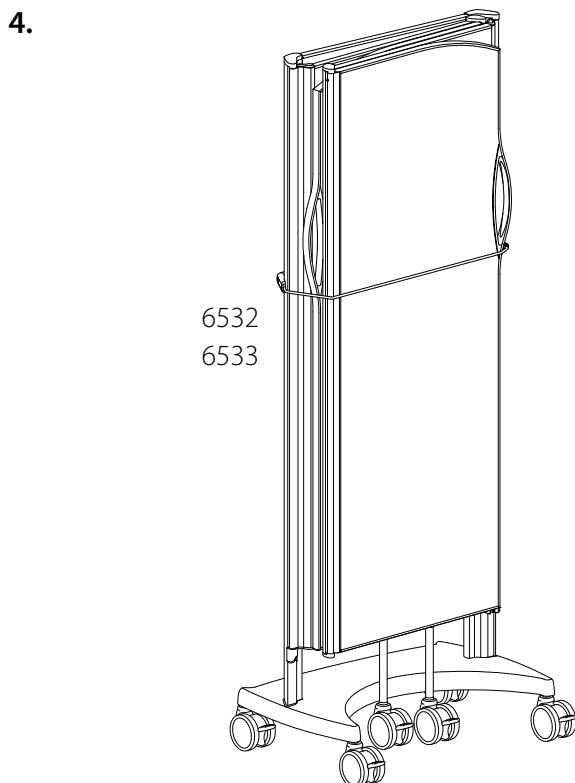
**2.** Βάλτε τους τροχούς της οθόνης. Βεβαιωθείτε ότι έχουν μπει όλοι οι τροχοί σε όλες της υποδοχές τροχών.

**Εάν δεν υπάρχουν τροχοί, η οθόνη μπορεί να γίνει ασταθής και να αναποδογυρίσει.**



**3.a)** Στερεώστε το εξωτερικό περύγιο στο εσωτερικό περύγιο εισάγοντας τον κάτω πείρο στην κάτω οπή του εσωτερικού περυγίου.

**b)** Πιέστε την επάνω περόνη με το δάχτυλό σας και εισάγετέ την έτσι ώστε να κινείται μέσα στην πάνω οπή.



**4.** Το κορδόνι μπορεί να χρησιμοποιηθεί για να κρατώνται τα πτυσσόμενα τμήματα προς πίσω τμήμα, όταν η οθόνη μετακινείται.

Πριν μετακινηθεί η μονάδα οθόνης, βεβαιωθείτε ότι όλοι οι τροχοί είναι ξεκλείδωτοι.

## Τοποθέτηση παραβάν για ντους

Είναι ευθύνη του εγκαταστάτη να εξασφαλίσει ότι οι βίδες είναι κατάλληλες για τον τοίχο, ότι ο τοίχος είναι σε καλή κατάσταση και ότι ο τοίχος και οι βίδες αντέχουν στο βάρος και στις άλλες δυνάμεις που μπορεί να προκληθούν κατά την κανονική χρήση.

Οι οθόνες έχουν σχεδιαστεί για χρήση σε **εσωτερικούς χώρους** σε επίπεδο, οριζόντιο πάτωμα. Εγκατάσταση και χρήση σε μή οριζόντιο πάτωμα μπορεί να θέσει σε κίνδυνο την ασφάλεια και να ακυρώσει την εγγύηση.

Κωδ.

6183 - 6185

6283 - 6285

6383 - 6385

6539-SH

6544-SH

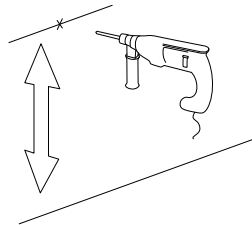
6540-SH

1.

Ύψος οθόνης	Απόσταση από το πάτωμα
1,7 μ.	270 χλτ.
1,5 μ.	270 χλτ.
1,3 μ.	170 χλτ.

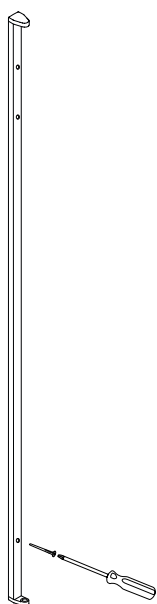
1. Σημειώστε και ανοίξτε μια οπή για την κάτω βίδα στερέωσης. Η απόσταση από το πάτωμα είναι 170 χλτ. για οθόνη υψηλή 1,3 μ. και 270 χλτ. για οθόνη υψηλή 1,5 μ. ή 1,7 μ..

**Προσοχή!** Όλες οι οπές, που ανοίγονται σε τοίχους ή σε πάτωμα υγρού χώρου, πρέπει να μονωθούν καλά με επαγγελματικό τρόπο από υγρασία.

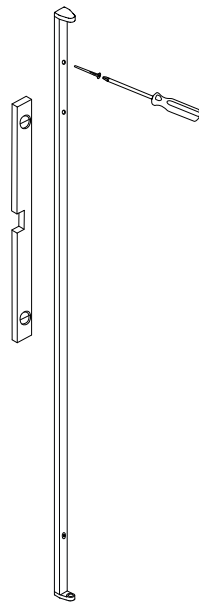


2.

6539-SH  
6544-SH  
6540-SH



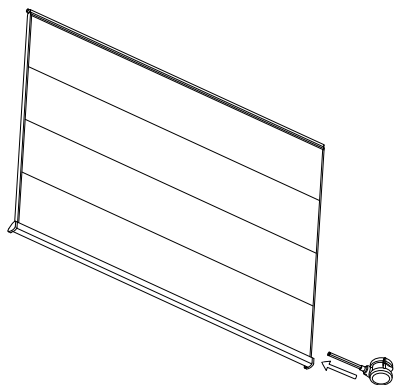
3.



2. Στερεώστε το στήριγμα στο κάτω άκρο του τοίχου. Το πάνω άκρο του στηρίγματος είναι σημειωμένο με βέλος και τη λέξη UP.

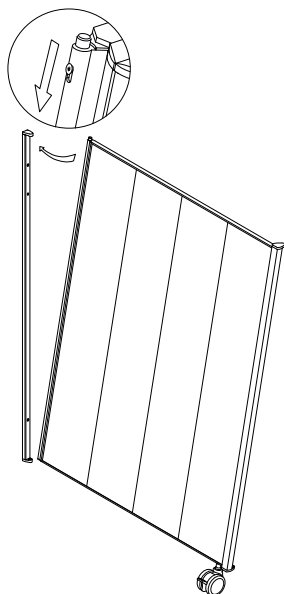
3. Βεβαιωθείτε ότι το στήριγμα είναι **κάθετα**. Σημειώστε και ανοίξτε οπή για το πάνω άκρο στηρίγματος και βιδώστε στον τοίχο.

4.



4. Βάλτε τους τροχούς της οθόνης. Βεβαιωθείτε ότι έχουν μπει όλοι οι τροχοί σε όλες της υποδοχές τροχών.

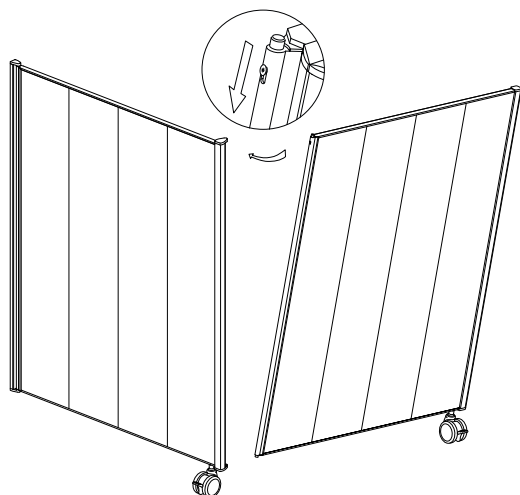
5.



5. Τοποθετήστε την οθόνη βάζοντας την κάτω περόνη στην κάτω οπή του στηρίγματος τοίχου. Πατήστε τη βίδα torx στο πλευρό, έτσι ώστε να βάλετε στη θέση της την πάνω περόνη στην πάνω οπή του στηρίγματος τοίχου.

Εάν υπάρχει ανάγκη για αυτό, η βίδα torx (T20) σφίγγεται για να αποφεύγεται ότι κάποιος θα ελευθερώσει την οθόνη κατά λάθος. Βεβαιωθείτε ότι η βίδα είναι στην **επάνω της θέση**, ακόμα και όταν την έχετε σφίξει.

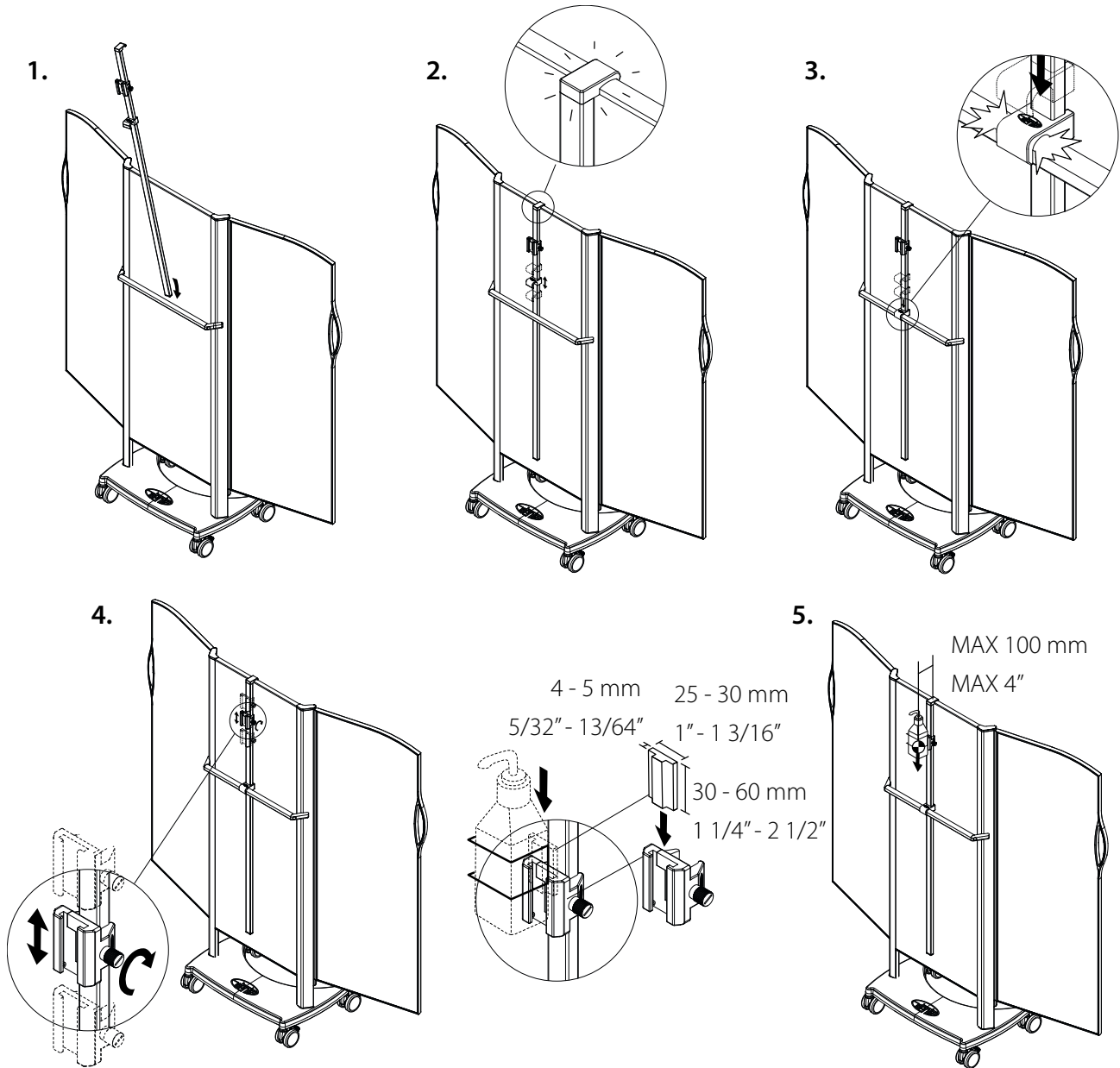
6.



6. Συνδέστε την πτυσσόμενη οθόνη στη επέκταση οθόνης με τον ίδιο τρόπο που κάνατε την επέκταση οθόνης στο στήριγμα τοίχου.

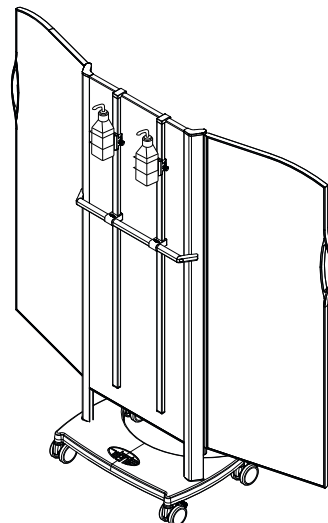
Art. nr.	Vikt	Antal hjul
6183	5 kg	1
6184	5,5 kg	1
6185	7 kg	1
6283	5,5 kg	1
6284	6,5 kg	1
6285	8 kg	1
6383	6 kg	1
6384	7,5 kg	1
6385	9 kg	1

# PPE Holder 1, Κινητής ακραίας οθόνης



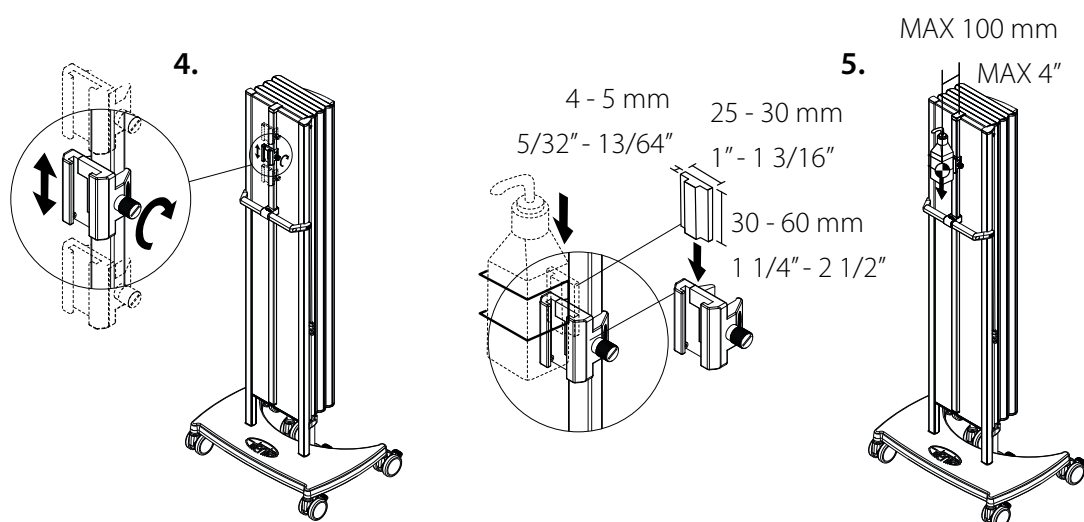
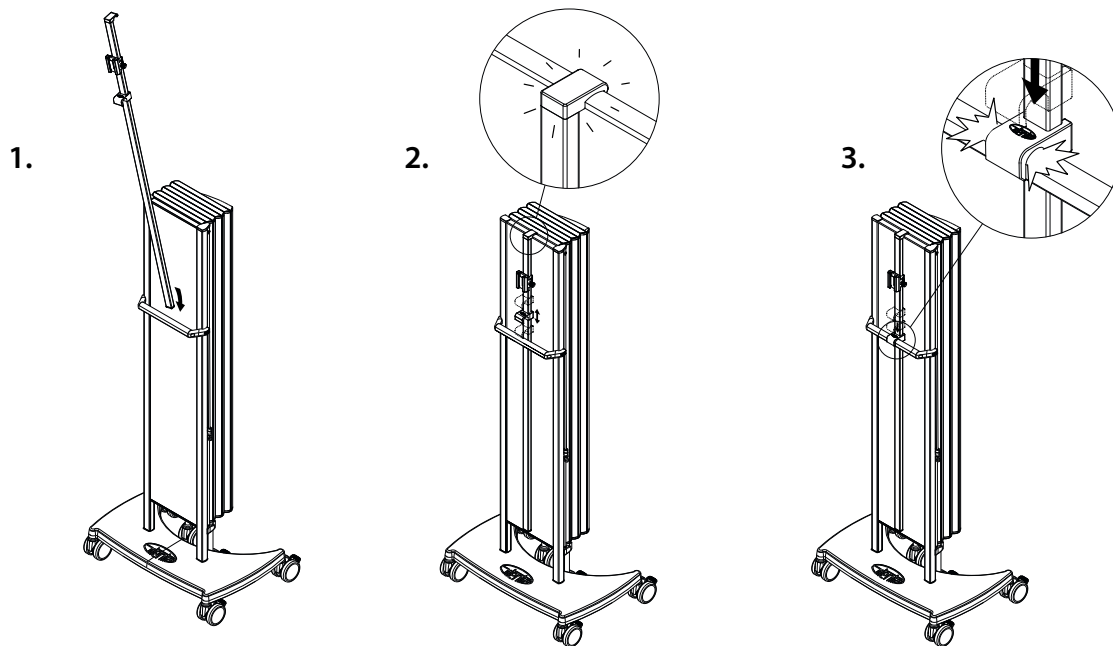
**One Size - Art. nr. 6580**

**Silentia PPE Accessory Clamp - Art. nr. 6590**



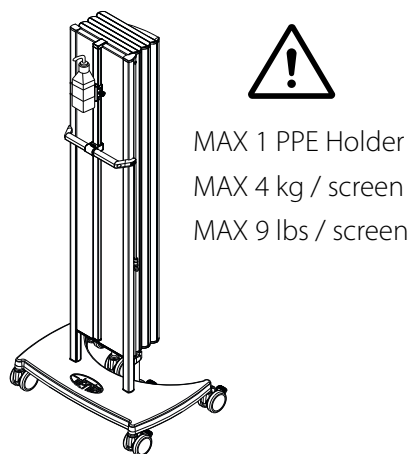
MAX 2 PPE Holder  
 MAX 4 kg / screen  
 MAX 9 lbs / screen

# PPE Holder 1, βαγόνι για μία οθόνη

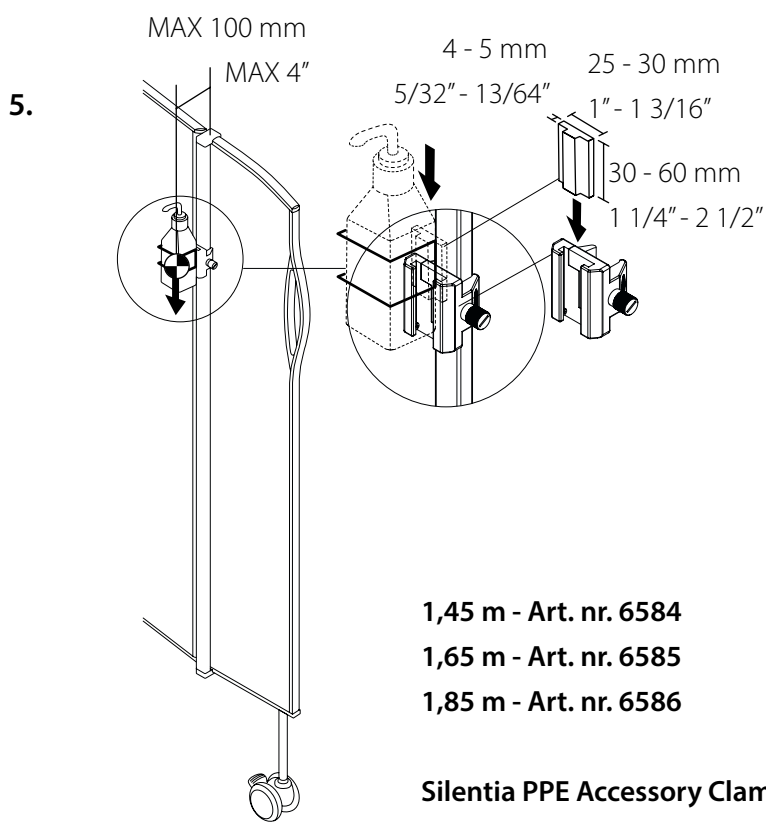
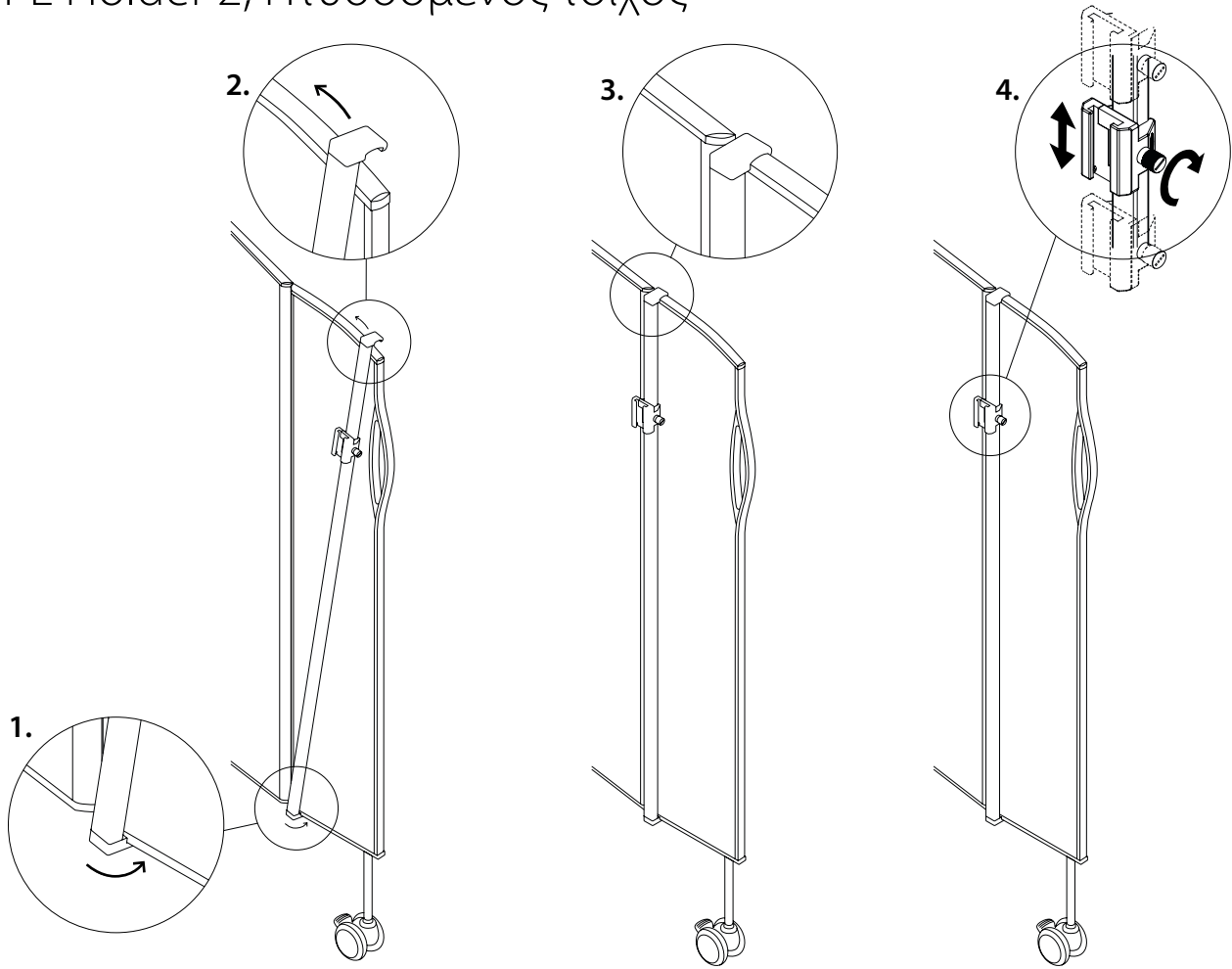


**One Size - 1,45 m - Art. nr. 6580**

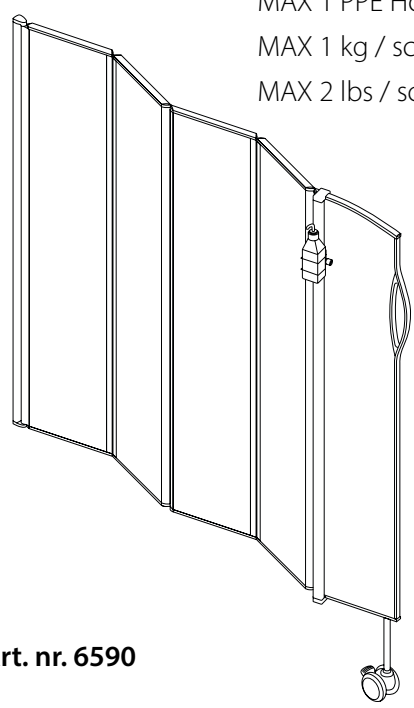
**Silentia PPE Accessory Clamp - Art. nr. 6590**



# PPE Holder 2, Πτυσσόμενος τοίχος

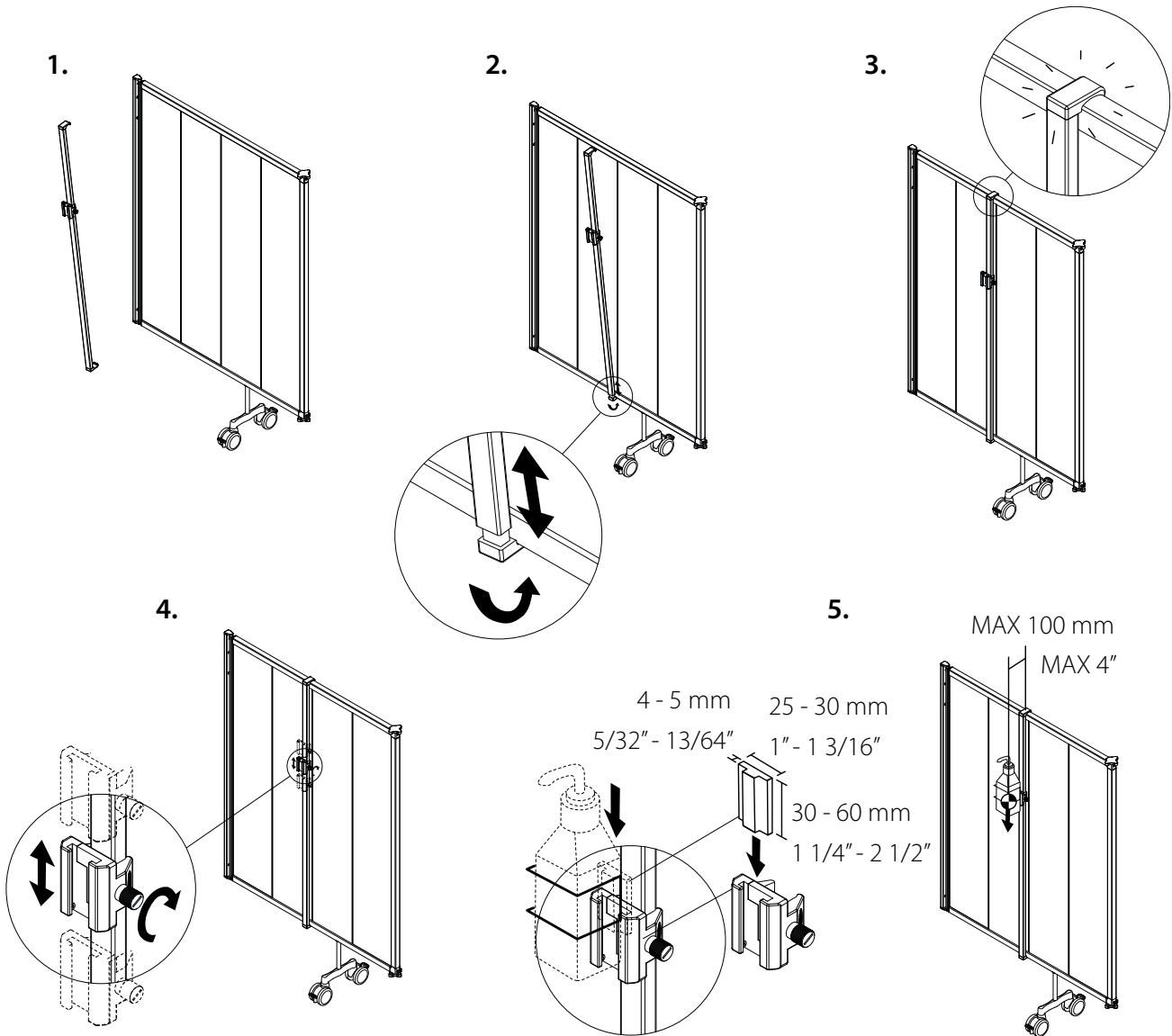


MAX 1 PPE Holder  
MAX 1 kg / screen  
MAX 2 lbs / screen



**Silentia PPE Accessory Clamp - Art. nr. 6590**

# PPE Holder 3, Semifix τοίχος



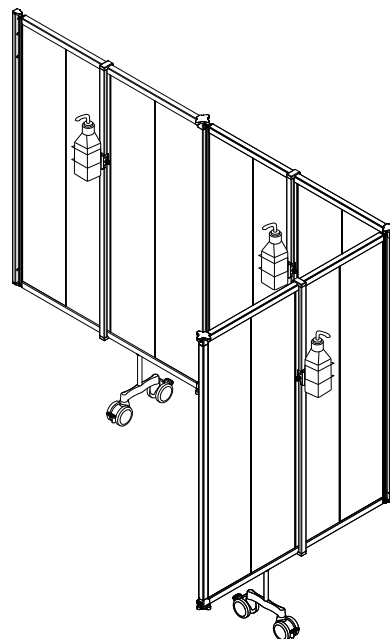
MAX 6 kg / screen  
MAX 13 lbs / screen

1,45 m - Art. No. 6581

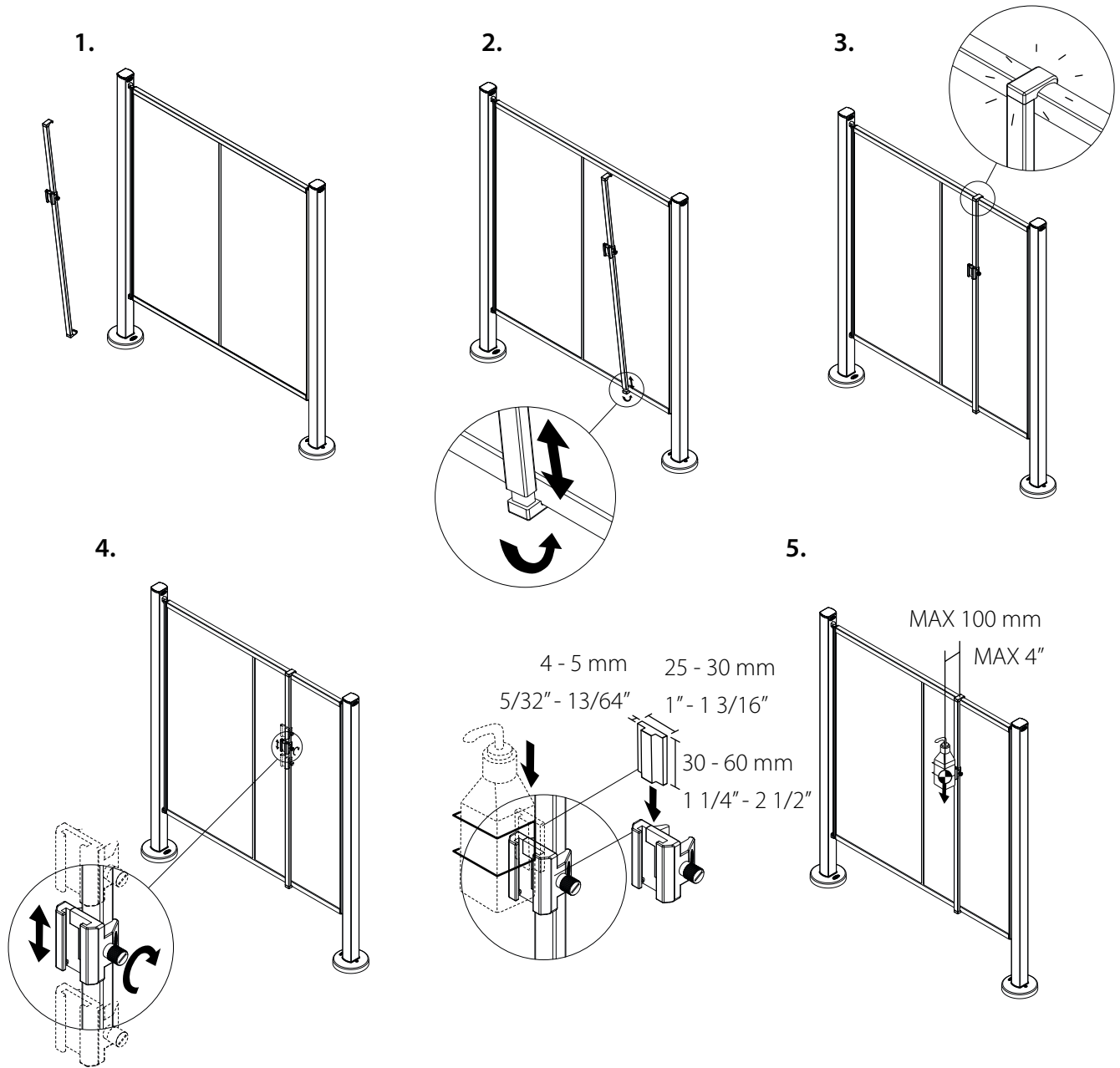
1,65 m - Art. No. 6582

1,85 m - Art. No. 6583

Silentia PPE Accessory Clamp - Art. No. 6590



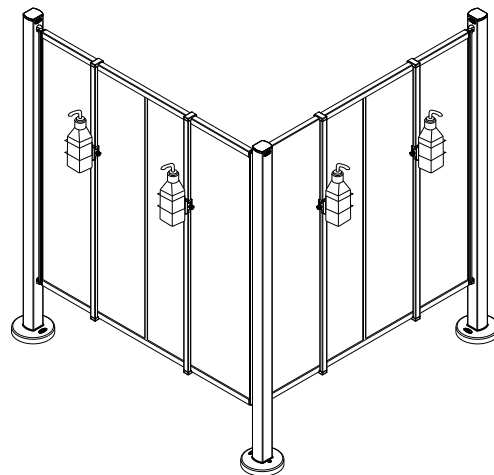
# PPE Holder 3, Σταθερός τοίχος



MAX 6 kg / screen  
MAX 13 lbs / screen

- 1,45 m - Art. No. 6581
- 1,65 m - Art. No. 6582
- 1,85 m - Art. No. 6583

Silentia PPE Accessory Clamp - Art. No. 6590





### **Αυστραλία**

Medeleq Pty Ltd, 23/9-15 Sinclair St,  
Arundel Qld 4214, Australia  
Τηλ. +61 07 5529 0753, Φαξ. +61 07 5537 3831  
michael@medeleq.com.au

### **Αυστρία**

Czerny Handels GmbH, Hosnedlgasse 16,  
AT-1210 Wien, Austria  
Τηλ. +43(1)2716546-0  
silentia@czerny-a.at

### **Βέλγιο**

Silentia Belux, Vissersstraat, 24,  
BE-8420 De Haan, Belgium  
Τηλ. +32 59251642, Φαξ. +32 59279670  
info@silentia.be

### **Γαλλία**

SYSTEM MED, Parc Urbain Est,  
105, rue Alexandre Dumas,  
FR-69120 Vaulx en Velin, France  
Τηλ. +33 (0)4 78897143 Φαξ. +33 (0)4 78896540  
info@system-med.fr

### **Γαλλικές Αντίλλες**

MedicoPack, 7 Lot Dugazon de Bourgogne,  
ZAC Petit-Pérou, 97139 Les Abymes, Guadeloupe  
Τηλ. 05-90-88-71-97, Φαξ. 05-90-88-71-96  
medico-pack@orange.fr

### **Γερμανία**

Silentia GmbH, Postfach 550182,  
DE-22561 Hamburg, Germany  
Τηλ. +49(0)40 3905502, Φαξ. +49(0)40 3903768  
info@silentia.de

### **Δανία**

Silentia ApS, Århusgade 88, 3,  
DK-2100 København Ø, Denmark  
Τηλ. +45 3990 8585  
info@silentia.dk

### **Ελβετία**

Med-Innova SA / Med-Innova AG,  
Chemin des Quatre-Vents 7F,  
CH-1166 Perroy, Switzerland  
Τηλ. +41 26 323 20 30  
infor@med-innova.ch

### **Ελλάδα**

MEDITIME A.E., Ιουστινιανού 8,  
EL-546 31 Θεσσαλονίκη, Greece  
Τηλ. +30 2310 263300, Φαξ. +30 2310 263329  
nikos@meditime.net

### **Εσθονία**

InstruMed OÜ, Emajõe 1a, EE-51008 Tartu, Estonia  
Τηλ. +372 509 2406, Φαξ. +372 739 0681  
info@instrumed.ee

### **ΗΠΑ**

Silentia Inc., 1004 W. 9<sup>th</sup> Ave., Suite 105,  
King of Prussia, PA 19406, USA  
Tel. +1 (267) 457-4477  
info@silentia.us

### **Ηνωμένο Βασίλειο**

Lisclare Ltd, Unit 11 Heron Business Park,  
Tanhouse Lane, WA9 0SW Widnes, United Kingdom  
Τηλ. +44(0)8708502384, Φαξ. +44(0)8708502386  
info@lisclare.com

### **Ιαπωνία**

Moraine Corp., Unison Mall 3rdF, 5-1-1, Higashinakano,  
Nakano-ku, Tokyo 164-0003, Japan  
Tel. +81 3 5338 3911, Fax. +81 3 5338 3912  
info@moraine.co.jp

### **Ινδία**

SNG-Sun Narula Group, NG Tower A-219,  
Road No 6, Mahipalpur NH8, New Dehli-110 037, India  
Τηλ. +91 11 26787685, Φαξ. +91 11 26787694  
pankaj.narula@sngindia.org

### **Ιράν**

Mehr Pooyan Behdasht co. Ltd, 2nd Floor, No. 96,  
Saremi Ave., Southern Aban St. (Azodi St.)  
Karim Khane Zand Ave., Tehran-Iran  
Τηλ. +9821 88925411-12, Φαξ. +9821 88925413  
info@mpb-med.com

### **Ιρλανδία**

Lisclare Ltd, Unit 4-5 Montgomery Business Park,  
38 Montgomery Road, Belfast BT6 9HL,  
United Kingdom  
Τηλ. +442890794000, Φαξ. +442890794577  
info@lisclare.com



### **Ισλανδία**

Icepharma, Lynghálsi 13, IS-110 Reykjavík, Iceland  
Τηλ. +354 5408000, Φαξ. +354 5408001  
laeknoghjukvorur@icepharma.is

### **Ισπανία**

Silentia Spain S.L., c / Benavent, 12. Bajos,  
ES-08028 Barcelona, Spain  
Τηλ. +34 935190158  
info@silentia.com.es

### **Israel**

Amos Gazit Ltd, Magshimim St. 21,  
4925468 Petach-Tikva, Israel  
Tel. +972 (0)3 9250000  
info@gazit.co.il

### **Ιταλία**

Ladurner Hospitalia GmbH, Via Max-Valier-Str. 3/A,  
IT-39012 Meran (BZ), Italy  
Τηλ. +39 (0)473 272727, Φαξ. +39 (0)473 272728  
info@silentia.it

### **Καναδάς**

Cornerstone Medical Inc, #10 - 889 Barton St.,  
Stoney Creek, ON L8E 5V1, Canada  
Τηλ. 001(905)945-2522, Φαξ. 001(905)945-5611  
dthibault@cornerstone-medical.com

### **Κροατία**

Panontrade d.o.o., Rakitska cesta 43,  
HR-10437 Bestovje-Rakitje, Croatia  
Tel. +385 (01) 3325968, Faks. +385 (01) 3325972  
panon-trade@panon-trade.hr

### **Κουβέιτ**

Kmed Company W.L.L, P.O. Box 28480,  
13145 Safat, Kuwait  
Τηλ. +9652427253, Φαξ. +9652427227  
info@kmedcompany.com

### **Λιθουανία**

UAB "Teida",  
Karaliaus Mindaugo pr. 16/Druskininkų g.1,  
LT-44288 Kaunas, Lithuania  
Τηλ. +370 (37) 323576, Φαξ. +370 (37) 209358  
info@teida.lt

### **Λουξεμβούργο**

Silentia Belux, Lammersakker, 22, BE-8700 Tielt,  
Belgium  
Τηλ. +32 51484334, Φαξ. +32 51582552  
info@silentia.be

### **Μάλτα**

Sidroc Services, 74 Sliema Road, Gzira,  
GZR 1634, Malta  
Τηλ. +356 21315789, Φαξ. +356 21322770  
info@sidroc.com

### **Νορβηγία**

Silentia Norge AS, Elisabeth von Hübschs gate 6,  
NO-1534 Moss, Norge  
Τηλ. +47 38 362060  
info@silentia.no

### **Ολλανδία**

Silentia Nederland B.V., Nijverheidsweg 8,  
NL-5071 NK Udenhout, Netherlands  
Τηλ. +31(0)135119302, Φαξ. +31(0)135112324  
info@silentia-schermen.nl

### **Ουγγαρία**

Medifair Trading, Szabadkai u. 12,  
HU-1223 Budapest, Hungary  
Τηλ. +3613626246, Φαξ. +3613620285  
info@medifair.hu

### **Πολωνία**

Eres Medical, Plouszowice Kol 64 B,  
PL-21-008 Tomaszowice, Poland  
Τηλ. +48(81)502007018, Φαξ. +48(81)502007020  
info@eresmedical.com.pl

### **Πορτογαλία**

Hospitécnica, Lda., Rua Belo Horizonte, Porta B,  
PT-2640-027 Santo Isidoro, Portugal  
Τηλ. +351 261 963 212, Φαξ. +351 261 963 211  
hospitecnica@mail.telepac.pt

### **Σιγκαπούρη**

SYSTEMZ PTE LTD, 16 Sungei kadut Way,  
Singapore 728793, Singapore  
Τηλ. +65-64650387, Φαξ. +65-64650656  
info@systmz.sg

**Σλοβενία**

Timo d.o.o. Ajdovščina, Vipavska cesta 4i,  
SI-5270 Ajdovščina, Slovenia  
Τηλ. +38653689330, Φαξ. +38653663805  
info@timo.si

**Σουηδία**

Silentia AB, Box 108, SE-311 22 Falkenberg, Sweden  
Τηλ. +46 (0)346 48580  
info@silentia.se

**Τουρκία**

MedSistem, Tavukcuyolu Barbaros Cad. Hattat Sokak,  
No: 21 MedSistem Is Merkezi, Yukari Dudullu,  
34775 Ümraniye/Istanbul, Turkey  
Τηλ. +902164155660, Φαξ. +902164153224  
info@medsistem.com.tr

**Τσεχία**

LABO-MS s.r.o., Petržilkova 2491/56,  
CZ-158 00 Praha 5 - Nové Butovice, Czech Republic  
Τηλ. +420 251624035, Φαξ. +420 251624039  
labo-ms@labo-ms.cz

**Φινλανδία**

Silentia OY, Taivalmäki 9, FI-02200 Espoo, Finland  
Τηλ. +358 (0)9 31532410  
info@silentia.fi

**Χονγκ Κονγκ**

Viking Group (H.K.) Ltd, Unit 1202, 12/F,  
Kwon Kin Trade Centre, No. 5, Kin Fat Street, Tuen Mun,  
N.T., Hong Kong SAR of China  
Τηλ. +85223956339, Φαξ. +85224417068  
vghk@netvigator.com

**Έντυπο για τακτικό έλεγχο 6-μηνών**

Στην επόμενη σελίδα υπάρχει ένα έντυπο, που μπορείτε να φωτοτυπήσετε (πχ. σε μεγέθυνση A4) και να το χρησιμοποιήσετε για την αξιολόγηση των οθονών. Κάθε σελίδα μπορεί να χρησιμοποιηθεί είτε για μια οθόνη ή για περισσότερες οθόνες στο ίδιο δωμάτιο ή στο ίδιο τμήμα.



Αναφορά (Τμήμα / Δωμάτιο / Είδος / Αριθμ. σειράς)	Νοσοκομείο / Κλινική / Αναρρωτήριο	Ημερομηνία
---	------------------------------------	------------

## Πίνακας Silentia, τακτικός 6-μηνιαίος έλεγχος / σέρβις

<p><b>1. Έλεγχος τοποθέτησης σε τοίχο / πάτωμα / βαγόνι</b> (Για αναφορά, δείτε το Εγχειρίδιο ή την ιστοσελίδα <a href="http://www.silentia.eu">www.silentia.eu</a>) Όλα τα εξαρτήματα, διαχωριστικά και σφιχτήρες είναι OK <input type="checkbox"/></p> <p>Στήριγμα τοίχου / διαχωριστήρας / IVA-ράγιοι / στύλος πατώματος είναι καλά στερεωμένα στον τοίχο / πάτωμα <input type="checkbox"/></p> <p>Η οθόνη δεν στηρίζεται σταθερά στο στήριγμα τοίχου / στύλο πατώματος / βαγόνι (Σύστημα EasyClick™, βλ. παρακάτω) <input type="checkbox"/></p> <p>Βλάβες / ζημιές στο στήριγμα τοίχου/στύλο πατώματος <input type="checkbox"/></p> <p>Βλάβες / ζημιές σε διαχωριστήρα στο στήριγμα τοίχου ή σφιχτήρα για ράγιο <input type="checkbox"/></p> <p>Βλάβες / ζημιές σε βαγόνι <input type="checkbox"/></p> <p>Άλλες βλάβες / ζημιές <input type="checkbox"/></p> <div style="border: 1px solid black; padding: 5px; margin-top: 10px;">                 Διευκρινίστε* (π.χ. Είδος/αριθμός σειράς, τόπος, βλάβη/ζημιά)             </div>	<p><b>2. Ελέγξτε την οθόνη / οθόνες</b></p> <p>Οι οθόνες φαίνονται και λειτουργούν όπως θα έπρεπε <input type="checkbox"/></p> <p>Ζημιές στα πάνελ/πίνακες <input type="checkbox"/></p> <p>Βλάβη σε τροχούς <input type="checkbox"/></p> <p>Βλάβη σε χειρολαβή <input type="checkbox"/></p> <p>Ζημιές στα λιστέλα <input type="checkbox"/></p> <p>Άλλες βλάβες / ζημιές <input type="checkbox"/></p> <div style="border: 1px solid black; padding: 5px; margin-top: 10px;">                 Διευκρινίστε* (π.χ. Είδος / Λεπτομέρεια, θέση μετρημένη από τη χειρολαβή, βλάβη / ζημιά)             </div> <p style="text-align: center;">Σύστημα EasyClick™</p> <div style="text-align: center;"> </div>
--	--

Πληροφορίες πελάτη	Η εργασία έγινε από
Υπογραφή	Υπογραφή
Ημερομηνία	Ημερομηνία



THE FUTURE IN PRIVACY & HYGIENE SOLUTIONS

Silentia AB, Box 108, SE-311 22 Falkenberg, Sweden - Tel: +46 (0)346-48580  
info@silentia.se - www.silentia.eu

