

Silentia®



**Separé
modulare
Silentia**





Keep it *Clean*TM per un ambiente sanitario pi  sicuro

In Silentia, collaboriamo con strutture sanitarie di tutto il mondo per creare un sistema di separ  in grado di offrire la massima sicurezza e una cura ottimale del paziente. Keep it *Clean*   il nostro impegno per alzare ulteriormente l'asticella, migliorando sia gli standard di igiene che la prevenzione delle infezioni. Grazie alle funzioni EasyCare, i nostri separ  sono facili da disinfettare, spostare e combinare. I nostri prodotti sono disponibili in numerose lunghezze e altezze diverse, tutti parte di un sistema completo e adattabile alle vostre esigenze specifiche.

Igiene imbattibile con EasyCleanTM

I separ  sono dotati di superfici dure e lisce, resistenti a tutti i disinfettanti attualmente utilizzati in ambito sanitario. Le ruote rivestite si smontano facilmente e sono lavabili in lavastoviglie. I prodotti EasyClean soddisfano rigidi requisiti igienici e tutte le superfici sono facilmente accessibili per la pulizia.

Facilissimo da ripiegare con una sola mano – EasyReturnTM

Le cerniere brevettate con funzione di memoria incorporata semplificano l'apertura e la chiusura e contribuiscono a prevenire il rischio di infezioni incrociate grazie ad un unico punto di contatto, cio  l'impugnatura ergonomica.

Fisso o mobile: cambiare   facile con EasyClickTM

Tutti i nostri separ  sono dotati di funzione EasyClick. La mobilit    a portata di un click. Un separ  a parete pu  anche essere fissato su un carrello per applicazioni mobili o su altre unit  del sistema. Un sistema completo dalle possibilit  illimitate, facile da usare in tutti i reparti.

Create la vostra soluzione di separ 

Un ottimo modo per dare vita a un ambiente sanitario   l'uso di colori e design. I nostri separ  sono disponibili in un vasto assortimento di colori e design, per una maggiore armonia e versatilit  di integrazione in ogni ambiente. Il nostro configuratore online EasyScreenDesign vi aiuter  a creare esattamente il separ  ideale per il vostro ambiente sanitario.



EasyClean



EasyClean



EasyReturn



EasyClick



EasyScreenDesign

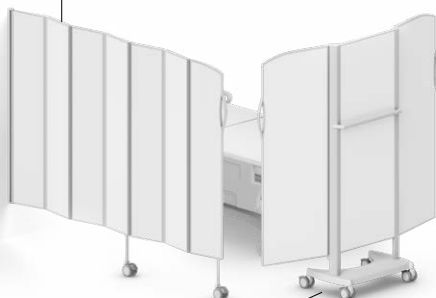
Un sistema di separé versatile ed economico, facile da usare e riusare

Non è mai stato così facile aumentare la sicurezza dei pazienti e combinare le nostre soluzioni di separé, tutte parte di un sistema completo adattabile alle vostre esigenze specifiche. I nostri separé sono realizzati per durare a lungo come qualsiasi altra soluzione per la privacy, con la garanzia dell'azienda e una durata di vita di almeno 10 anni. Contattate il vostro rivenditore Silentia per una dimostrazione.

PAGINA
6

Separé pieghevoli

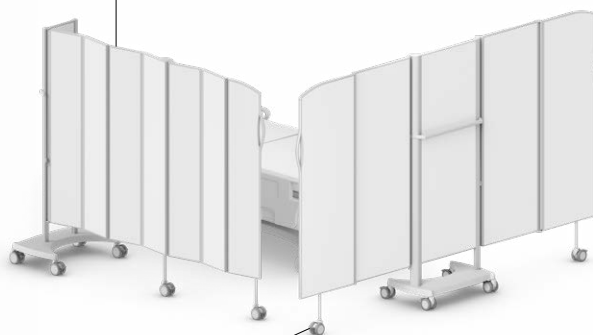
Il separé pieghevole Silentia può essere montato a parete, su barre a parete oppure su un montante a pavimento. Può essere spostato facilmente fissandolo a un carrello. Abbinatelo a un separé Bed End.



PAGINA
8

Separé mobili pieghevoli

Un separé mobile pieghevole è sinonimo di maggiore mobilità e versatilità. La base delle ruote richiede il minimo spazio a pavimento. Abbinatelo a un separé Bed End.



PAGINA
10

Separé mobile Bed End da 1,5 m

Il nostro separé Bed End offre una privacy ottimale in fondo al letto e permette di assistere velocemente il paziente.



PAGINA
11

Separé mobile Bed End da 2,5 m

Il separé Bed End da 2,5 m protegge un'area più ampia in fondo al letto e permette di assistere velocemente il paziente.



PAGINA
9

Separé mobile doppio a U o L

Il separé mobile doppio può essere disposto a U o L per creare uno spazio mobile e versatile in ogni ambiente sanitario.

PAGINA
14

Separé semifix

Il separé semifix offre una versatilità praticamente illimitata per creare una privacy e un'igiene ottimale in grandi e piccoli spazi. Può essere realizzato in quattro direzioni differenti. Può essere abbinato facilmente ai separé pieghevoli.



PAGINA
16

Separé fissi

I separé fissi sono ideali quando è richiesta una privacy più permanente. Possono essere abbinati facilmente ai separé pieghevoli.

PAGINA
18

ClearPanels™

Un separé mobile completamente trasparente che facilita il monitoraggio e la comunicazione con i pazienti.



PAGINA
19

Separé per doccia

Il separé per doccia Silentia permette di assicurare facilmente la privacy del paziente e assisterlo durante la doccia.

PAGINA
26

Porta-DPI™

Questo add-on Silentia rende disinfettanti, guanti, salviette umidificate e altri prodotti facilmente accessibili.





I montanti a pavimento consentono di creare un passaggio di servizio dietro la testiera del letto.

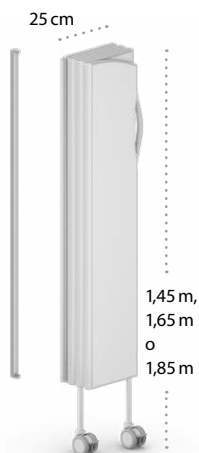


Separé pieghevoli

“Semplicità” è una delle parole chiave nello sviluppo dei nostri prodotti. Deve essere facile proteggere i pazienti da sguardi indiscreti per offrire loro un momento di privacy. Inoltre, deve essere facile modificare ed espandere il sistema, motivo per cui tutti i componenti sono progettati per essere compatibili tra loro.

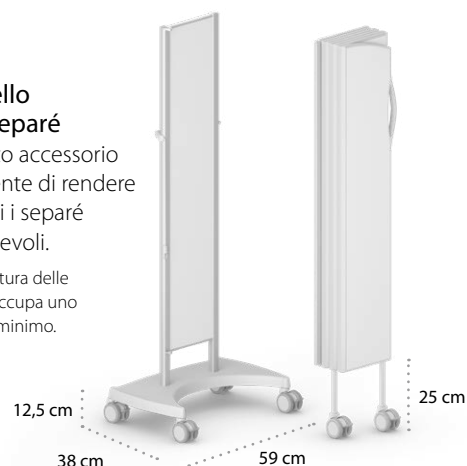
Montaggio a parete
Questa tipologia di montaggio standard consente di fissare un separé direttamente alla parete.

Il pannello ha una larghezza di soli 25 cm e permette di risparmiare spazio prezioso, senza compromettere la privacy del paziente.



Carrello per separé
Questo accessorio consente di rendere mobili i separé pieghevoli.

La struttura delle ruote occupa uno spazio minimo.



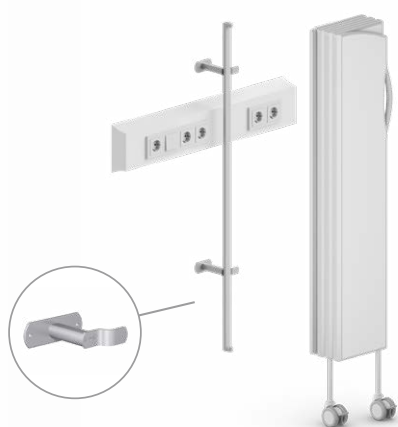
Montante per montaggio a pavimento

Progettato per fissaggio al pavimento. Si utilizza quando occorre un separé indipendente.



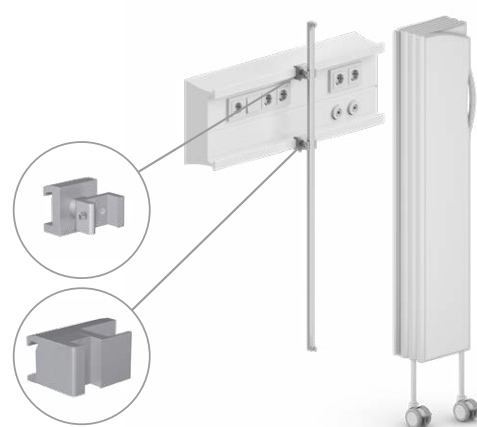
Montaggio a parete con distanziale

Si utilizza per fissare il separé a breve distanza dalla parete, ad es. per lasciare lo spazio per un pannello per terapia intensiva.



Montaggio sulla guida per terapia intensiva

I morsetti si utilizzano quando occorre montare un separé direttamente sulla barra a parete.



Separé mobili singoli

Montaggio su carrello

Fissando il separé su un carrello si ottiene velocemente un elemento di riparo mobile. Questo carrello è adatto a separé pieghevoli di varie lunghezze, da 5 a 15 sezioni. Altezza: 1,45 m, 1,65 m o 1,85 m. Il design brevettato riduce al minimo l'ingombro a pavimento ed assicura la massima stabilità.

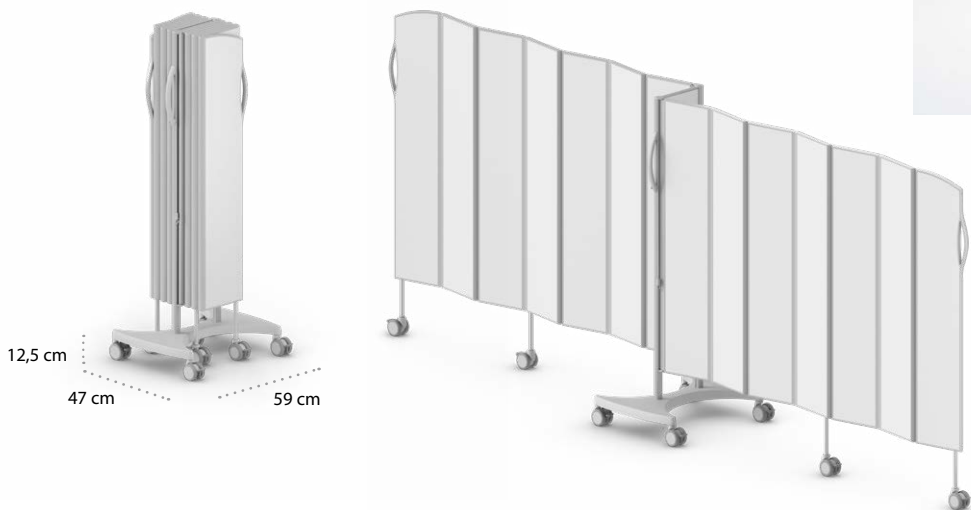




Separé mobili doppi

Montaggio su carrello

Il nostro separé mobile doppio è un separé indipendente con due separé pieghevoli montati dorso a dorso su un carrello. Una soluzione intelligente e versatile per la massima privacy del paziente. Richiede il minimo spazio quando non viene utilizzato. Il separé mobile doppio può essere utilizzato separatamente all'estremità del letto, a forma di L oppure di U, per creare un ambiente mobile e versatile all'interno della stanza.

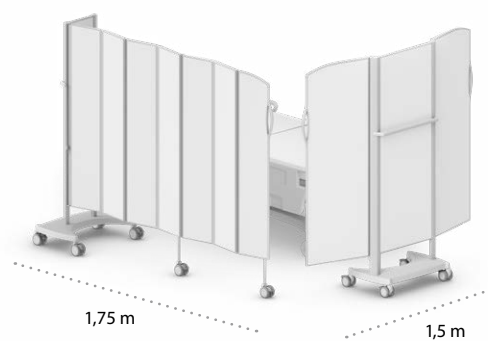
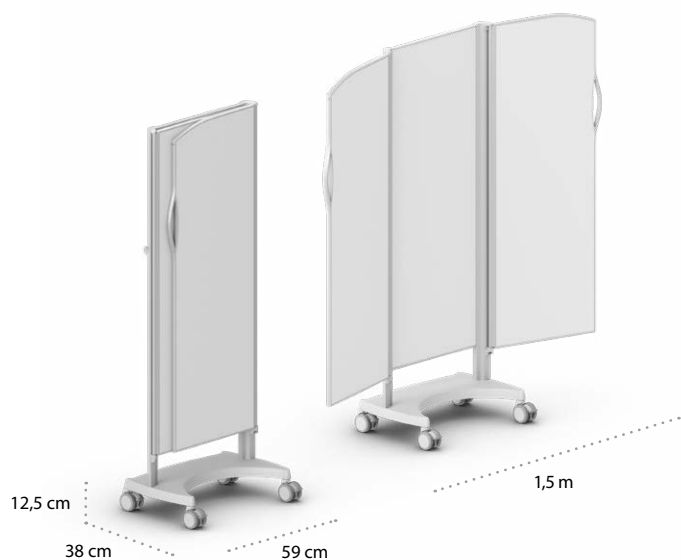




Separé mobili Bed End

Separé Bed End Silentia da 1,5 m

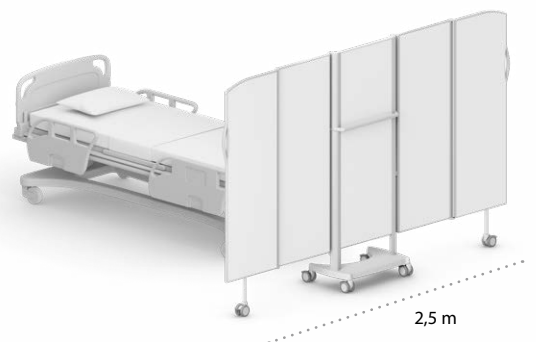
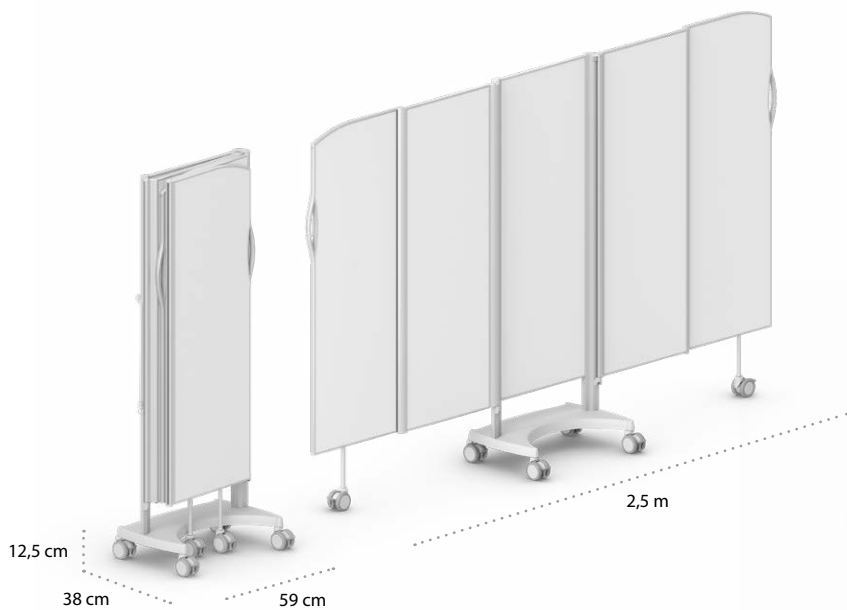
Protegge dagli sguardi indiscreti ai piedi del letto o negli spazi adibiti a spogliatoio. Larghezza (aperto): 1,5 m. Il design brevettato richiede il minimo spazio a pavimento pur assicurando la massima stabilità. Altezza: 1,55 m e 1,85 m.





Separé Bed End Silentia da 2,5 m

Nuovo separé Bed End ideale per gli ambienti che richiedono un elemento di riparo più permanente. Larghezza (aperto): 2,5 m. Altezza: 1,55 m e 1,85 m.



Specifiche tecniche dei separé pieghevoli

Misure standard

NUMERO DI SEZIONI	COD. COLORATO	COD. DAYLIGHT TOP	COD. DAYLIGHT DUO	COD. DAYLIGHT	LUNGHEZZA	ALTEZZA	PESO	MISURE RIPIEGATO	
								LARGHEZZA	PROFONDITÀ
5	06105	06105-DT	06105-DD	06105-D	1,25 m	1,45 m	8,0 kg	0,25 m	0,10 m
	06205	06205-DT	06205-DD	06205-D	1,25 m	1,65 m	9,5 kg	0,25 m	0,10 m
	06305	06305-DT	06305-DD	06305-D	1,25 m	1,85 m	11,5 kg	0,25 m	0,10 m
7	06107	06107-DT	06107-DD	06107-D	1,75 m	1,45 m	12,0 kg	0,25 m	0,14 m
	06207	06207-DT	06207-DD	06207-D	1,75 m	1,65 m	14,0 kg	0,25 m	0,14 m
	06307	06307-DT	06307-DD	06307-D	1,75 m	1,85 m	16,0 kg	0,25 m	0,14 m
9	06109	06109-DT	06109-DD	06109-D	2,25 m	1,45 m	15,5 kg	0,25 m	0,18 m
	06209	06209-DT	06209-DD	06209-D	2,25 m	1,65 m	18,0 kg	0,25 m	0,18 m
	06309	06309-DT	06309-DD	06309-D	2,25 m	1,85 m	20,5 kg	0,25 m	0,18 m
11	06111	06111-DT	06111-DD	06111-D	2,75 m	1,45 m	18,5 kg	0,25 m	0,22 m
	06211	06211-DT	06211-DD	06211-D	2,75 m	1,65 m	21,5 kg	0,25 m	0,22 m
	06311	06311-DT	06311-DD	06311-D	2,75 m	1,85 m	24,5 kg	0,25 m	0,22 m
13	06113	06113-DT	06113-DD	Non disponibile	3,25 m	1,45 m	22,0 kg	0,25 m	0,26 m
	06213	06213-DT	06213-DD		3,25 m	1,65 m	25,5 kg	0,25 m	0,26 m
	06313	06313-DT	06313-DD		3,25 m	1,85 m	29,0 kg	0,25 m	0,26 m
15	06115	06115-DT	06115-DD	Non disponibile	3,75 m	1,45 m	25,5 kg	0,25 m	0,30 m
	06215	06215-DT	06215-DD		3,75 m	1,65 m	29,5 kg	0,25 m	0,30 m
	06315	06315-DT	06315-DD		3,75 m	1,85 m	33,5 kg	0,25 m	0,30 m

Nella tabella sono riportate le nostre misure standard con intervalli di lunghezza da 0,5 m. I separé sono disponibili anche con intervalli di lunghezza da 0,25 m se la lunghezza totale è compresa tra 0,75 m e 3,75 m. Le altezze standard 1,45 m, 1,65 m e 1,85 m possono essere ridotte di 0,1 m regolando i piedini delle ruote. L'altezza dei piedini delle ruote deve essere indicata all'ordinazione. **Nota:** Per la massima stabilità, i separé più lunghi (12–15 sezioni) sono progettati per essere disposti a L per un singolo carrello oppure a U per un doppio carrello intorno al letto.



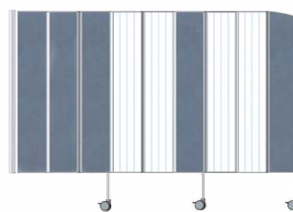
Separé colorato

Per l'assortimento di colori e design, vedere pag. 21.



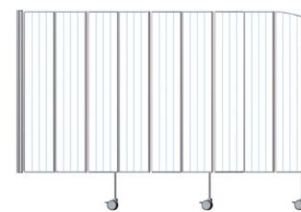
Daylight Top

La sezione superiore è alta circa 0,3–0,4 m, a seconda dell'altezza del pannello selezionato.

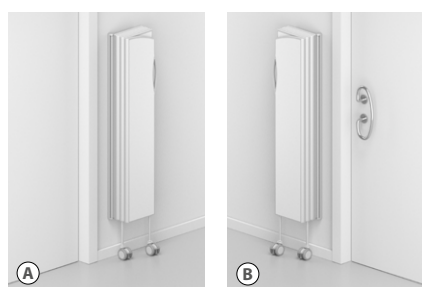


Daylight Duo

Le sezioni satinare sono abbinate a coppie.

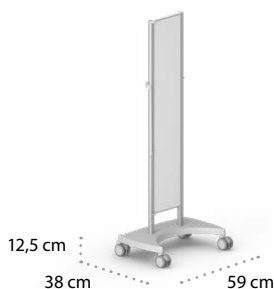


Daylight



Scelta dell'attacco adatto per il telaio di una porta

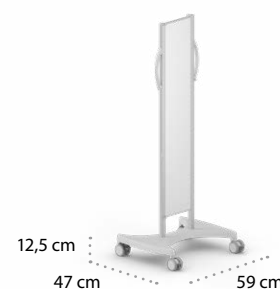
(A) In genere, l'attacco del separé pieghevole si trova sul lato sinistro, quindi il separé si ripiega a destra dell'attacco a parete. (B) Per non occupare spazio inutilmente, ad es. vicino al telaio di una porta, il separé può essere ordinato con l'attacco in posizione speculare.



Carrello per separé

Cod. 06514, altezza 1,45 m
Cod. 06518, altezza 1,65 m
Cod. 06520, altezza 1,85 m

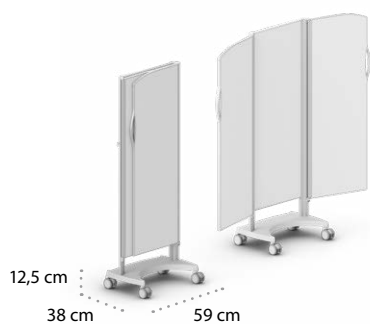
Accessorio per separé pieghevoli composti da max 15 sezioni. Montaggio del separé con EasyClick. **Nota:** I separé più lunghi (12–15 sezioni) sono progettati per essere disposti a L intorno al letto.



Carrello per due separé

Cod. 06501, altezza 1,45 m
Cod. 06503, altezza 1,65 m
Cod. 06521, altezza 1,85 m

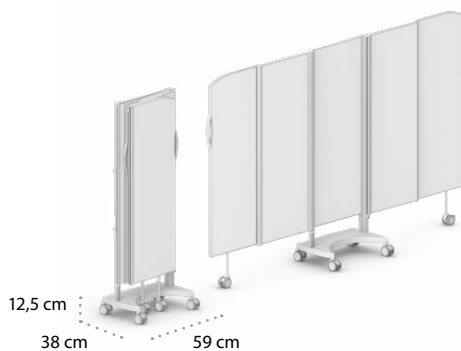
Accessorio per separé pieghevoli composti da max 15 sezioni. Montaggio del separé con EasyClick. **Nota:** I separé più lunghi (12–15 sezioni) sono progettati per essere disposti a U intorno al letto.



Separé Bed End Silentia da 1,5 m

Cod. 06522, altezza 1,55 m
Cod. 06523, altezza 1,85 m

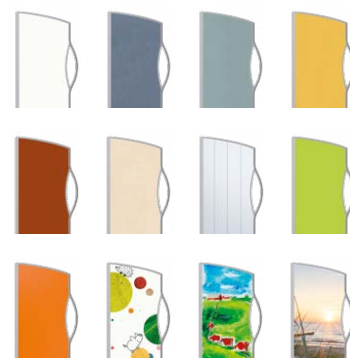
Larghezza aperto 1,5 m, larghezza ripiegato 0,55 m. Progettato per le situazioni che richiedono un separé indipendente, ad es. negli spazi adibiti a spogliatoio o ai piedi del letto. La struttura compatta delle ruote permette di risparmiare spazio prezioso a pavimento e l'altezza ridotta riduce il rischio di ribaltamento.



Separé Bed End Silentia da 2,5 m

Cod. 06532, altezza 1,55 m
Cod. 06533, altezza 1,85 m

Larghezza aperto 2,5 m, larghezza ripiegato 0,55 m. Protegge dagli sguardi indiscreti ai piedi del letto, nei corridoi o negli spazi adibiti a spogliatoio. Quando il separé è aperto, le ruote si bloccano. La struttura compatta delle ruote permette di risparmiare spazio prezioso a pavimento e l'altezza ridotta riduce il rischio di ribaltamento.



Colori e design

Per l'assortimento di colori e design, vedere pag. 21.



Separé semifix

Il separé semifix offre una versatilità praticamente illimitata per creare una privacy e un'igiene ottimale in spazi limitati. È montato a parete e prevede una base stabile in grado di ruotare di 90°. Il connettore a 3 vie consente di realizzare il separé semifix in quattro direzioni differenti.

I separé semifix non necessitano di attacco a pavimento e di conseguenza offrono una maggiore versatilità nei grandi spazi tra le pareti di ambienti indipendenti. Possono essere trasformati in pareti stabili e lunghe, ma anche combinati con i nostri separé pieghevoli.

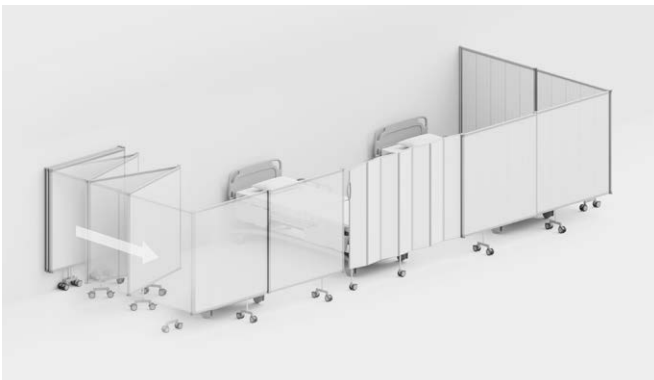
Facilità di accesso per una cura più sicura

La base può essere ruotata di 90° per una maggiore stabilità oppure

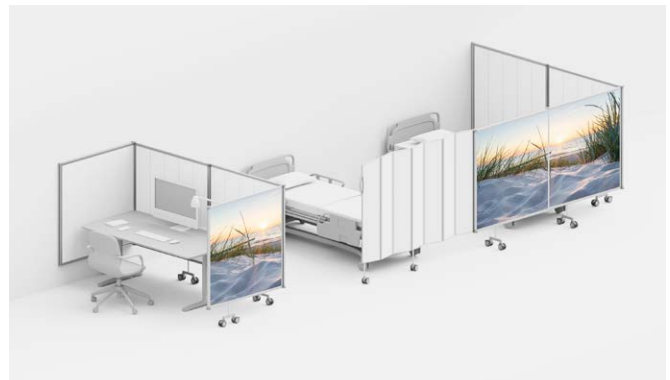
per ottenere più spazio a pavimento. Le ruote si bloccano automaticamente in 2 posizioni differenti, perpendicolari o parallele al separé. Le sospensioni delle ruote compensano addirittura i pavimenti irregolari.

Soluzioni versatili

I separé semifix sono disponibili in tutte le soluzioni di design Silentia. Potete fare entrare la luce con i separé Daylight, aggiungere un tocco di colore oppure optare per un design personalizzato. Potete scegliere fra 3 altezze e lunghezze differenti. Create il vostro separé medicale personalizzato con i separé semifix.



I separé semifix possono essere aperti e ripiegati



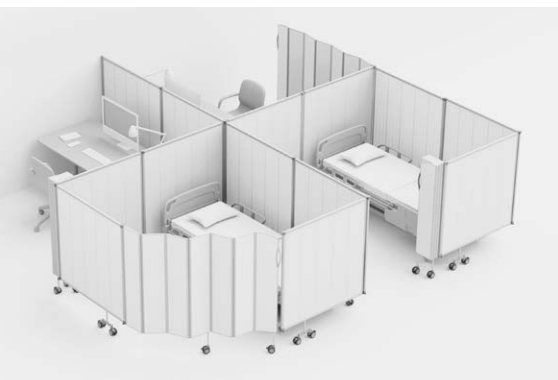
Create e combinate con separé pieghevoli Silentia e PhotoPanels™



Il separé semifix offre una versatilità praticamente illimitata per creare una privacy e un'igiene ottimale in spazi limitati

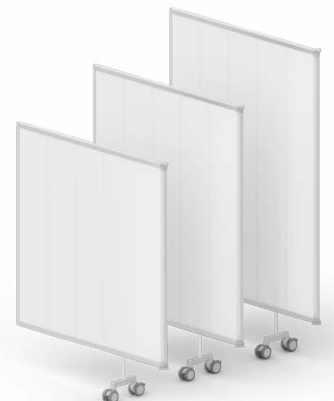


La base può essere ruotata di 90° per una maggiore stabilità oppure per ottenere più spazio a pavimento. L'installazione è velocissima, grazie alla funzione EasyClick



Possibilità infinite

ALTEZZA	COD. LUNGHEZZA ≈ 0,75M	COD. LUNGHEZZA ≈ 1,0M	COD. LUNGHEZZA ≈ 1,2M
1,45 m	06143	06144	06145
1,65 m	06243	06244	06245
1,85 m	06343	06344	06345





Separé fissi

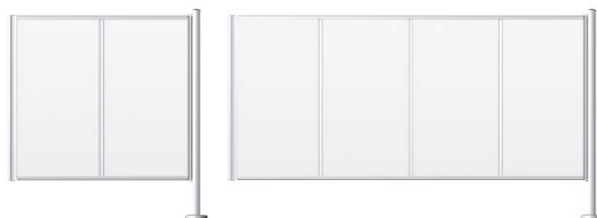
Il nostro separé fisso è sviluppato per gli ambienti che richiedono un elemento di riparo permanente. Questo sistema offre anche diverse possibilità di allestimento, ad es. è possibile combinare un separé fisso fra i letti con un separé pieghevole apribile ai piedi del letto. Inoltre, il separé fisso consente di creare cabine-spogliatoio e altri tipi di "stanza nella stanza" senza intervenire sulle pareti.

Misure standard

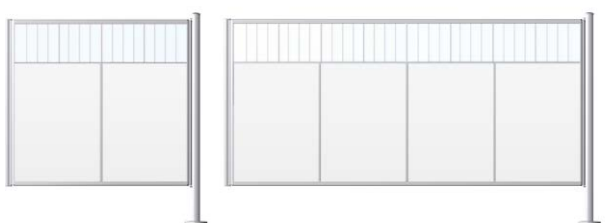
LUNGHEZZA	ALTEZZA	PESO	COD. COLORATO	COD. DAYLIGHT TOP	COD. DAYLIGHT
1,3m	1,45 m	6,2 kg	06150	06150-DT	06150-D
1,3m	1,65 m	7,2 kg	06250	06250-DT	06250-D
1,3m	1,85 m	8,3 kg	06350	06350-DT	06350-D
2,4m	1,45 m	11,4 kg	06155	06155-DT	06155-D
2,4m	1,65 m	13,3 kg	06255	06255-DT	06255-D
2,4m	1,85 m	15,3 kg	06355	06355-D	



Daylight, fisso



Separé colorato, fisso



Daylight Top, fisso



Montaggio a pavimento

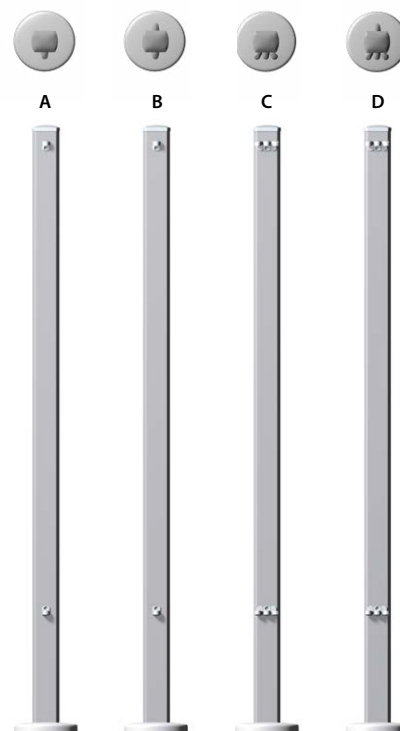
Per montare il separé fisso con EasyClick si utilizza un montante a pavimento in versione base (A). Per utilizzare il montante come punto di attacco per altri separé fissi o pieghevoli, si deve scegliere una delle altre versioni (B-D), che presentano fino a 4 punti di attacco.

In genere, il montante si ancora al pavimento per assicurare la massima stabilità. Questo è particolarmente importante se è utilizzato come punto di attacco per almeno un altro separé. Se è utilizzato solo come supporto per un separé fissato a parete, è sufficiente appoggiarlo al pavimento senza ancorarlo.

Misure standard dei montanti a pavimento

ALTEZZA	PESO	COD.	COD.	COD.	COD.
1,45 m	3,3 kg	06561-A	06561-B	06561-C	06561-D
1,65 m	3,5 kg	06562-A	06562-B	06562-C	06562-D
1,85 m	3,8 kg	06563-A	06563-B	06563-C	06563-D

Tipi di attacco del montante a pavimento, visti dall'alto.



Il montante e la copertura della base del montante sono estremamente eleganti e prevedono una superficie liscia facile da pulire.



Prolunga per separé

allontana dalla parete il punto di attacco del separé pieghevole, ad es. per lasciare spazio a un comodino o aumentare la lunghezza del separé. Disponibile in quattro lunghezze e tre altezze.

ALTEZZA	COD. LUNGHEZZA 0,5 M	COD. LUNGHEZZA 0,75 M	COD. LUNGHEZZA 1,0 M	COD. LUNGHEZZA 1,2 M
1,45 m	06162	06163	06164	06165
1,65 m	06262	06263	06264	06265
1,85 m	06362	06363	06364	06365



ClearPanels™

ClearPanels è un separé mobile completamente trasparente che facilita il monitoraggio e la comunicazione con i pazienti. Grazie alle superfici lisce, dure, facilmente accessibili e resistenti ai disinfettanti utilizzati in ambito sanitario, soddisfa i requisiti igienici più rigorosi. È facile da pulire, spostare e riporre quando non è utilizzato.

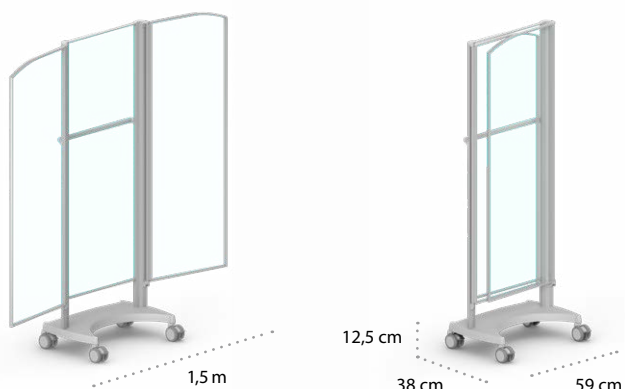
Misure standard

La base delle ruote richiede il minimo spazio a pavimento pur assicurando la massima stabilità.

- La struttura leggera è facile da usare e ottimizza stabilità e sicurezza.
- I pannelli delle sezioni sono realizzati in policarbonato, resistente ai disinfettanti utilizzati in ogni ambito sanitario.



ClearPanels è disponibile con pannello separato per test di spirometria ed esami. Cod. 06523-CP-S.



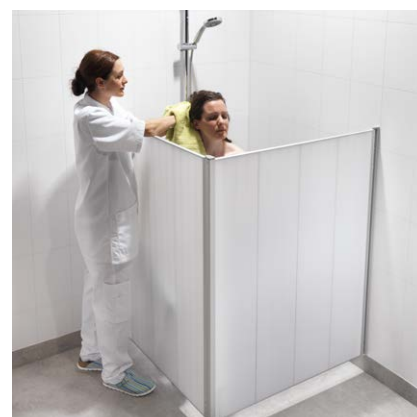
COD.	LUNGHEZZA	ALTEZZA	PESO	MISURE RIPIEGATO	
				PROFONDITÀ	LARGHEZZA
06522-CP	1,5 m	1,55 m	27,5 kg	0,38 m	0,55 m
06523-CP	1,5 m	1,85 m	30,5 kg	0,38 m	0,55 m
06523-CP-S	1,5 m	1,85 m	30,5 kg	0,38 m	0,55 m



Separé per doccia

Il separé per doccia Silentia permette di assicurare facilmente la privacy del paziente. L'altezza ridotta permette all'assistente di fare la doccia al paziente seduto su uno sgabello, evitando gli schizzi d'acqua. Le ruote con molleggio semplificano il trasferimento anche su pavimenti irregolari. Inoltre, può essere ripiegato facilmente contro la parete quando non è utilizzato.

Il separé per montaggio a parete è disponibile in 3 lunghezze e altezze differenti. La funzione *EasyClick* facilita la rimozione del separé per la pulizia dell'area doccia. Anche le ruote possono essere staccate facilmente grazie ad *EasyClick*.



Doppio a sinistra



Singolo



Doppio a destra





Create la vostra soluzione

Utilizzate il configuratore online di Silentia, *EasyScreenDesign*, per creare esattamente il separé di cui avete bisogno con colori, *StoryPanels*, *ArtPanels* o *PhotoPanels*.

Colori e design

Un ottimo modo per dare vita a un ambiente sanitario è l'uso di colori e design. I separé modulari Silentia consentono una varietà di combinazioni e utilizzi. I nostri separé sono disponibili in un vasto assortimento di colori e design, per una maggiore armonia e versatilità di integrazione in ogni ambiente.



Bianco



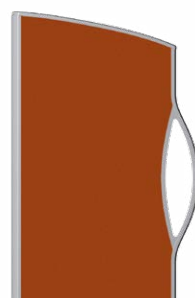
Ocean



Forest



Savannah



Tropical



Betulla



Daylight



Lime



Mandarin



StoryPanels™



ArtPanels™



PhotoPanels™



StoryPanels™

Un'immagine vale più di mille parole e può avere anche un effetto terapeutico. Gli StoryPanels™ di Silentia consentono di creare un'atmosfera allegra e positiva per i bambini nel settore sanitario, offrendo una distrazione benefica. Un bambino in ospedale è lontano da casa e circondato da volti estranei. Finché un'infermiera non inizia a parlare di quel disegno colorato con pianeti e buffi personaggi. Il bambino mette in moto la fantasia e l'immaginazione, spostando la propria attenzione su qualcosa di nuovo e positivo.

ArtPanels™

La natura infonde tranquillità in un mondo complesso. Le ricerche dimostrano che le opere d'arte ispirate alla natura e alla vita animale hanno un effetto positivo sulla guarigione dei pazienti ospedalieri. Grazie ai colori vivaci della natura, gli ArtPanels sono progettati per offrire ai pazienti un effetto antistress consentendo loro di concentrarsi su qualcosa di positivo anziché sulla propria condizione. Scoprite gli ArtPanels.



PhotoPanels™

I PhotoPanels Silentia contribuiscono non soltanto alla privacy, ma anche alla massima serenità e comodità. Infatti, gli studi dimostrano che le immagini e i colori hanno un effetto positivo sulle persone, riducendo la pressione sanguigna, stimolando pensieri positivi e alleviando stress, dolori e ansia. Per questo motivo, sono ideali per case di cura, ospedali e altre strutture sanitarie.

Relaxing, Remembering, Protecting

I PhotoPanels sono stati concepiti come uno strumento di ausilio professionale per stimolare le persone in varie situazioni infondendo calma e tranquillità, sicurezza e protezione o ricordi di luoghi riconoscibili. Inoltre, offrono un livello ottimale di igiene e privacy senza alcuna costrizione.

Logo, colori o messaggi personalizzati

presentate la vostra identità visuale sui separé pieghevoli e pubblicizzate il vostro marchio. Utilizzandolo in modo coerente, il vostro logo diventerà un simbolo chiaro, riconoscibile e fidato del vostro istituto e del personale. Silentia vi aiuterà ad applicare il vostro logo o simbolo, i motivi ed i colori aziendali per un look uniforme e professionale in tutti gli ambienti. Potrete applicare anche testi informativi come i nomi dei reparti, delle sezioni o delle aree, indicazioni utili ecc. Oppure brevi messaggi informativi, indicazioni utili o importanti.

Disegnate e configurate

Utilizzate il configuratore online di Silentia per creare esattamente il separé di cui avete bisogno con StoryPanels, ArtPanels or PhotoPanels.



EasyScreenDesign



Combinare Daylight e StoryPanels™



Scegliete tra le numerose immagini disponibili in PhotoPanels™

Esplorate le possibilità con EasyScreenDesign!

Il configuratore online di Silentia, EasyScreenDesign, vi aiuterà a creare esattamente il separé ideale per il vostro ambiente sanitario. Potete scegliere tipo di separé, montaggio, dimensioni e design, quindi inviarli direttamente a noi per un preventivo gratuito, senza obbligo di acquisto. È facilissimo!

Esplorate le opzioni online

Sul nostro sito web troverete una pagina di ispirazione per aiutarvi a creare una nuova soluzione di separé. Fate clic su queste opzioni per visualizzare alcuni esempi di separé pieghevoli per diversi ambienti sanitari. Sono collegati direttamente al configuratore EasyScreenDesign.

1. Progettate il vostro separé

Prodotti

Scegliete il separé ideale per il vostro ambiente sanitario.

Design

Liberate la creatività provando diversi colori, motivi e immagini.

Installazione

Potete installare il vostro separé a muro, su un pannello di controllo oppure a pavimento. Il tutto con attacchi di sicurezza. O renderlo mobile con un carrello.

Scegliete le dimensioni

Offriamo una vasta gamma di lunghezze e altezze.

Specifiche

Visualizzate tutte le informazioni sui prodotti per progettare il vostro separé in tempo reale.

Allestimento dell'ambiente

Provate diversi tipi di arredi e visualizzate i separé aperti o ripiegati.

Misure e unità

Visualizzate le misure del vostro separé. Potete alternare tra metri e pollici.

Aperto/ripiegato

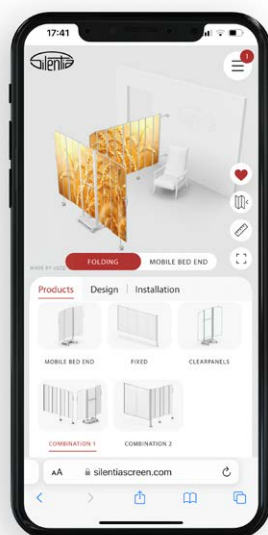
Visualizzate il vostro separé aperto o ripiegato.

Informazioni

Qui potete consultare i dati più importanti di ognuno dei vostri separé.

Condivisione

Condividete il vostro separé con un collega.



2. Inviateci i vostri disegni per un preventivo gratuito senza obbligo di acquisto

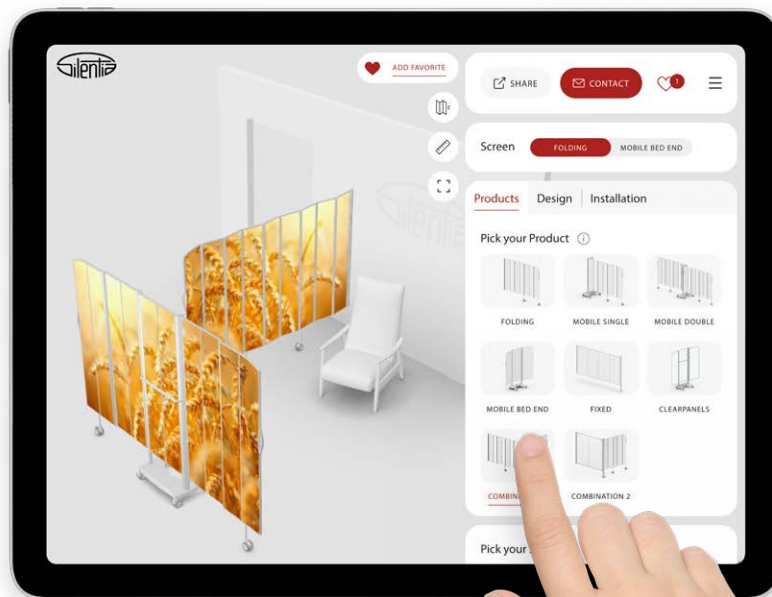
Preferiti

Fate clic sul cuore per salvare i vostri disegni. Visualizzateli nei Preferiti. Qui potete vedere tutti i vostri disegni e modificare quelli a cui siete interessati.

Contatti

Inviateci le vostre soluzioni di separé compilando il modulo e vi contatteremo al più presto. Non esitate a richiederci un preventivo gratuito senza obbligo di acquisto.

Iniziate a disegnare su easyscreendesign.com





Porta-DPI™

Mantenete sempre i vostri DPI (Dispositivi di Protezione Individuale) a portata di mano con il nostro praticissimo Porta-DPI. Disinfettanti, guanti, salviette umidificate e altri prodotti facilmente accessibili. Il Porta-DPI può essere montato sul separé Silentia con il nostro semplice sistema a scatto. I morsetti accessori permettono di applicare i dispenser in tutta facilità.

Flessibilità di attacco grazie ai morsetti accessori

I morsetti accessori permettono di applicare facilmente i DPI al supporto, cambiare posizione o spostare i prodotti. I morsetti accessori possono essere regolati facilmente lungo il supporto nella posizione desiderata.

Facilità di montaggio

Il Porta-DPI è facilissimo da agganciare ai separé Silentia. È sufficiente regolare il Porta-DPI lungo il separé in posizione ottimale.



Due Porta-DPI su un separé fisso

PORTA-DPI

- SEPARÉ SEMIFIX
- SEPARÉ FISSI

ALTEZZA	COD.
1,45 m	06581
1,65 m	06582
1,85 m	06583

Include un Porta-DPI + un morsetto accessorio. I separé semifix e fissi devono essere ordinati separatamente.

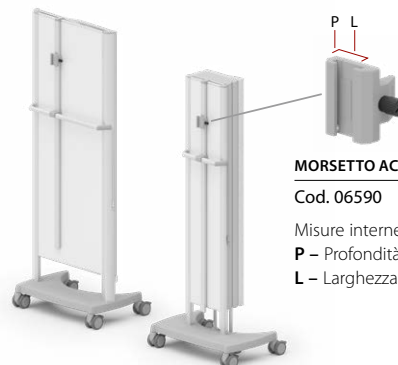


PORTA-DPI

- SEPARÉ MOBILI BED END
- SEPARÉ MOBILI

ALTEZZA	COD.
Misura universale	06580

Include un Porta-DPI + un morsetto accessorio. I separé Bed End e mobili pieghevoli devono essere ordinati separatamente.



MORSETTO ACCESSORIO

Cod. 06590

Misure interne
P – Profondità 5 mm
L – Larghezza 30 mm



Due Porta-DPI su un separé a montante



Porta-DPI su separé mobile pieghevole



Due Porta-DPI su un separé semifix



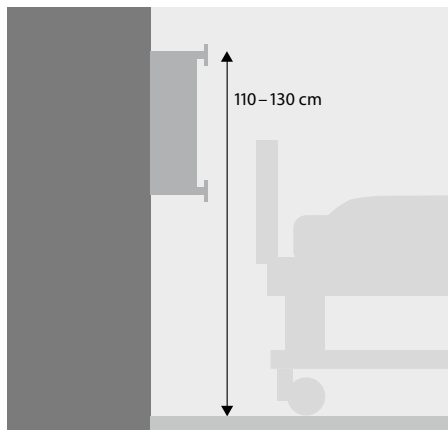
I DPI sono fissati saldamente al morsetto accessorio



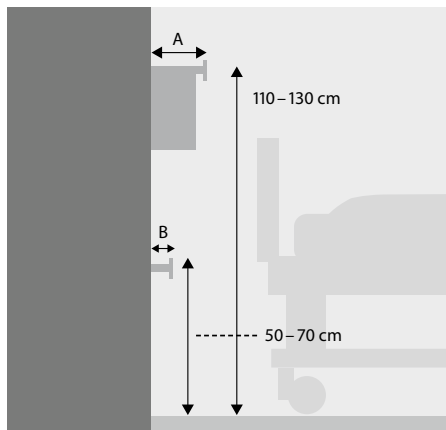
Il morsetto accessorio può essere regolato facilmente verso l'alto e il basso lungo il Porta-DPI

Misure importanti

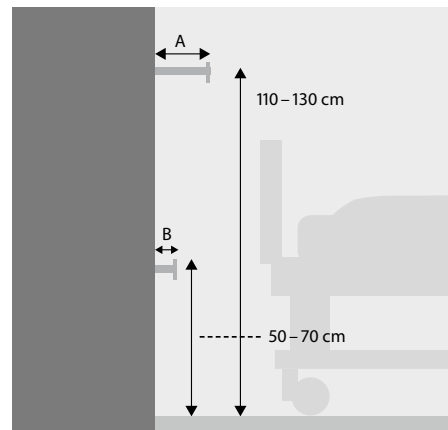
Qui potrete vedere tutte le misure più importanti per l'installazione e la movimentazione dei vostri separé Silentia. I separé pieghevoli possono essere montati direttamente a parete con morsetti o distanziali sulle guide orizzontali. Il metodo di montaggio dipende dal tipo di ambiente. Nelle illustrazioni seguenti sono riportate le altezze raccomandate per le guide a parete e altre misure utili. Non esitate a contattare il vostro venditore locale per una soluzione ottimale.



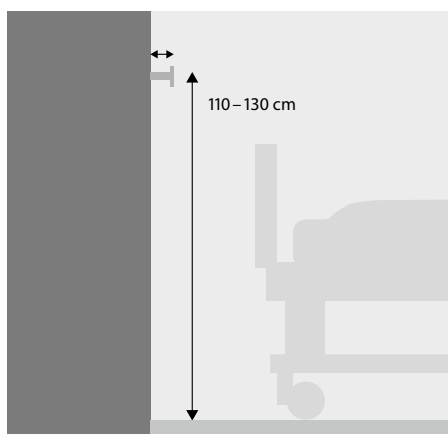
1. Montaggio a parete



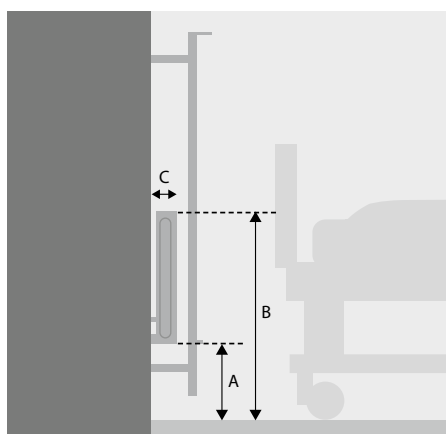
2. Montaggio su pannello e barra a parete



3. Montaggio su due barre a parete separate

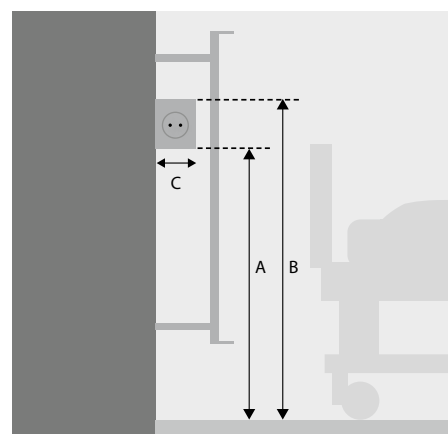


4. Montaggio su barra a parete



Montaggio di fronte a un radiatore con distanziali a parete

In caso di montaggio di un separé pieghevole di fronte a un radiatore, in sede di ordinazione è importante specificare le dimensioni come in A, B e C nell'illustrazione.



Montaggio di fronte a una barra a parete con distanziale con attacco a parete

In caso di montaggio di un separé pieghevole di fronte a una presa elettrica, in sede di ordinazione è importante specificare le dimensioni come in A, B e C nell'illustrazione.



Morsetti di supporto e morsetti standard

Morsetto di supporto (sopra). Cod. 6524.
Morsetto standard (sotto). Cod. 6502.
Selezionare questa combinazione in caso di due barre a parete in verticale. Per le dimensioni, vedere figura 1.



Morsetto con distanziale

Sia sopra che sotto. Cod. 6535.
Soluzione ideale per lasciare un certo spazio fra il separé e la guida, ad es. nei reparti di dialisi, dove si deve accedere al pannello per terapie. Per le dimensioni, vedere figura 1.



Morsetto standard e morsetto regolabile

Morsetto standard (sopra). Cod. 6502.
Morsetto regolabile (sotto). Cod. 6516.
Selezionare questa combinazione in caso di due barre a distanze differenti dalla parete. Per le dimensioni, vedere figura 2 e 3.

Installazione

Morsetti



Morsetto standard per guida per terapia intensiva

Cod. 06502

Fissato a una guida per terapia intensiva, rappresenta una soluzione versatile che consente di spostare il separé lateralmente sulla guida. Distanza tra guida per terapia intensiva e separé: 40 mm.



Morsetto di supporto

Cod. 06524

Si utilizza insieme al morsetto standard 06502 qualora vi siano due guide per terapia intensiva fissate alla parete.



Supporto posteriore a parete

Cod. 06519

Il supporto posteriore si utilizza quando un morsetto è montato su una guida a parete. È regolabile tra 84 mm e 135 mm.



Morsetto con distanziale

Cod. 06535

Soluzione ideale per lasciare un certo spazio tra il separé e la guida per terapia intensiva, ad es. nei reparti di dialisi, dove si deve accedere al pannello per terapie. Distanza tra guida per terapia intensiva e separé: 150 mm.



Morsetto regolabile

Cod. 06516

Compensa il disassamento tra le guide per terapia intensiva superiore e inferiore. Il morsetto è regolabile tra 0 e 150 mm. Si utilizza insieme al morsetto standard oppure al morsetto con distanziale.

Distanziali



Distanziale 20 mm

Cod. 06506

Si utilizza per allontanare il separé dalla parete, ad es. per superare un battiscopa. Fornito a coppie.



Distanziale 100 oppure 200 mm

Cod. 06507, 100 mm

Cod. 06508, 200 mm

Si utilizza per allontanare un separé dalla parete. Fornito a coppie.



Distanziale regolabile

Cod. 06509, 200–350 mm

Cod. 06510, 300–500 mm

Si utilizza per allontanare maggiormente un separé dalla parete. Fornito singolarmente.

Porta-DPI

A. Morsetto accessorio

Cod. 06590

B. Separé semifix Separé fissi

Cod. 06581 1,45 m

Cod. 06582 1,65 m

Cod. 06583 1,85 m

C. Separé mobili Bed End separé mobili

Cod. 06580

Una misura per tutti



Montaggio a parete

Attacco a parete

Cod. 06539, altezza 1,45 m

Cod. 06544, altezza 1,65 m

Cod. 06540, altezza 1,85 m

Per un pratico montaggio diretto a parete. In genere, insieme al separé è fornito un attacco a parete. È possibile ordinare altri attacchi a parete separatamente.

Attacco a parete con supporto a pavimento

Cod. 06537, altezza 1,45 m

Cod. 06545, altezza 1,65 m

Cod. 06538, altezza 1,85 m

Attacco a parete con supporto a pavimento per il montaggio con un morsetto.

Attacco a parete con supporto a pavimento e prolunga superiore

Cod. 06541, altezza 1,45 m

Cod. 06546, altezza 1,65 m

Cod. 06542, altezza 1,85 m

L'attacco a parete si fissa con un morsetto quando è montata una guida per terapia intensiva sopra il separé.

Montante a pavimento

Montante a pavimento

Cod. 06561A, altezza 1,45 m

Cod. 06562A, altezza 1,65 m

Cod. 06563A, altezza 1,85 m

Il montante a pavimento può fungere sia da supporto per un separé a parete che da punto di attacco per i separé pieghevoli. Il montante deve essere avvitato al pavimento. Altre versioni sono riportate a pag. 17.



EasyClick™

Fixed or
mobile?



No pin

Seamless
durable
means
and ea

EasyReturn™

Built-In Memory
provides for an
easy and quick
return to its
original position.

**One touch
point handle**

Can instantly be
cleaned when
needed. Avoid
cross-infection.

Keep Clean

25 cm
saves



Costruiamo una partnership

Il motto di ogni collaborazione con Silentia è "Con voi dal primo all'ultimo passo." Profondiamo ogni sforzo per comprendere le vostre sfide e offrirvi le soluzioni migliori possibili. Approfondiamo come funziona il vostro reparto, quali soluzioni possono creare un valore maggiore e come implementare i nostri prodotti nella vostra routine lavorativa quotidiana. I rappresentanti locali e regionali di Silentia sono sinonimo di un accesso continuo e illimitato a un servizio di prima classe.

Risparmio a lungo termine

La durata e l'affidabilità sono fondamentali per un investimento a lungo termine nella privacy dei pazienti. Confrontando i separé Silentia con i costi derivanti dal lavaggio frequente e dalla sostituzione delle tende, è evidente che rappresentino una soluzione più efficace.

Economia complessiva del prodotto

I nostri separé sono realizzati per durare a lungo come qualsiasi altra soluzione per la privacy, con la garanzia dell'azienda e una durata di vita di almeno 10 anni. Il vostro investimento si può ripagare in soli 1-3 anni.



Cura per il futuro

Dal 1990, Silentia si è impegnata a migliorare la cura dei pazienti in tutto il mondo. Collaboriamo con gli addetti sanitari per sviluppare un sistema di separé sicuro, igienico ed efficiente in termini di risorse. Silentia contribuisce a un settore sanitario più sostenibile con prodotti che riducono gli sprechi, ottimizzano le procedure di lavoro e durano più di 10 anni.



EN ISO 9001:2015



EN ISO 14001:2015



worldsgreenesthospital.org

Made in Sweden. I nostri prodotti sono protetti in diversi modi, mediante Copyright sui motivi, brevetti e richieste di brevetto in corso. Ci riserviamo il diritto di apportare modifiche senza preavviso. Per maggiori informazioni, visitate la nostra homepage.

MED-INNOVA

Med-Innova SA

Tel +41 26 323 20 30

info@med-innova.ch, med-innova.ch, silentia.ch

Silentia AB, Box 108, SE-311 22 Falkenberg, Svezia

Tlf. +46 (0)346-485 80, Fax +46 (0)346-485 89

info@silentia.se, silentia.com


Keep it Clean™